

Espaço Eletricista Automotivo

# Esquema Elétrico

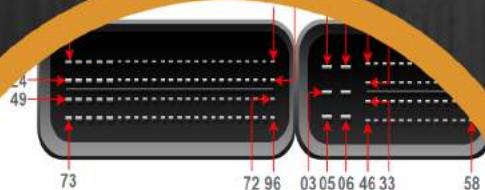
Injeção Eletrônica

# DIESEL

Linha Leve & Pesada

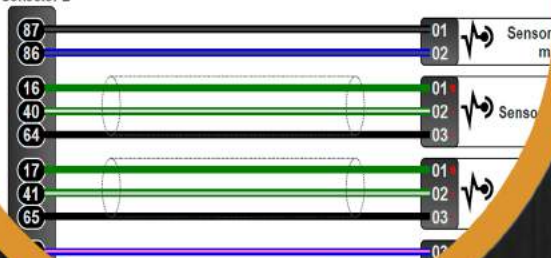


## Pincipais Modelos do Mercado



Esquema Elétrico

Conector B



Fácil Leitura

ebook

# **Aviso Importante**

**Temos todos os direitos deste material reservados, de acordo com os art. 11 e 14 da Lei nº 9.610, de 19 de fevereiro de 1998.**

Portanto, este livro não pode ser reproduzido ou compartilhado por qualquer meio eletrônico, ou em qualquer sistema de armazenamento ou recuperação de informação, sem permissão por escrito dos autores.

**Espaço EA** (Espaço Eletricista Automotivo)  
Produção de conteúdo e treinamento automotivo.

Copyright © 2021 **Espaço EA**  
CNPJ 36.387.028/0001-70

# Sobre o Material

Embora o autor tendo feito todos os esforços para garantir que as informações contidas neste livro estivessem corretas, o autor não assume e se isenta de qualquer responsabilidade perante qualquer parte por qualquer perda, danos ou inconvenientes causados por erros ou prejuízos, se tais erros ou prejuízos resultarem de negligência, acidente ou qualquer outra causa.

As imagens contidas neste material são meramente ilustrativas e servem apenas como referência. São passíveis de alteração de acordo com o modelo de cada veículo.

**Espaço EA** (Espaço Eletricista Automotivo)  
Produção de conteúdo e treinamento automotivo.

## ÍNDICE

CHEVROLET .....	7
S10 2.8 16V Turbo Diesel (2012/...) .....	8
Trail Blazer 2.8 16V Turbo Diesel (2012/...) .....	8
DODGE .....	12
RAM 2500 5.9L (2008/...) .....	13
FIAT .....	16
Ducato Multijet 2.3 16V (2012/2018) .....	17
Toro 2.0 EDC17 C69 (2016/...) .....	21
FORD .....	25
Cargo 1723 6.7 EDC CM2150E (2012/2018) .....	26
Cargo 2423 6.7 EDC CM2150E (2012/2018) .....	26
Cargo 2429 6.7 EDC CM2150E (2012/2018) .....	26
Cargo 2623 6.7 EDC CM2150E (2012/2018) .....	26
Cargo 2629 6.7 EDC CM2150E (2012/2018) .....	26
F350 2.8 (2014/...) .....	30
F4000 2.8 (2014/...) .....	30
Ranger 3.0 Eletronic (2005/...) .....	33
Transit 2.4 TDCI (2006/2009) .....	36
HYUNDAI .....	39
HR 2.5 - D4CB (2013/...) .....	40
IVECO .....	43
Daily 35 C 14 – EDC 16C (2006/2009) .....	44
Daily 35 S 14 – EDC 16C (2007/2012) .....	44
Daily 35 C 17 – EDC 16C (2006/2009) .....	44
Daily 35 C 17 – EDC 16C (2006/2009) .....	44
Daily 40 C 14 – EDC 16C (2006/2009) .....	44
Daily 40 C 17 – EDC 16C (2006/2009) .....	44
Daily 65 C 14 – EDC 16C (2006/2009) .....	44
Daily 70 C 16 – EDC 16C (2007/2012) .....	44
Daily 65 C 17 – EDC 16C (2006/2009) .....	44
Daily 70 C 16 HD Massimo – EDC 16C (2010/2012) .....	44
Daily 40 S 16 – EDC 16C (2007/2012) .....	44
Daily 45 S 14 – EDC 16C (2007/2012) .....	44
Daily 45 S 16 – EDC 16C (2007/2012) .....	44
Daily 50 C 14 – EDC 16C (2006/2009) .....	44
Daily 50 C 17 – EDC 16C (2006/2009) .....	44
Daily 55 C 16 – EDC 16C (2007/2012) .....	44
Scudato 70 C 16 – EDC 16C (2007/...) .....	44

Daily 35 S 14 - 3.0 16v 164cv (2012/2018).....	48
Daily 45 S 17 - 3.0 16v 170cv (2012/2018).....	48
Daily 55 C 17 - 3.0 16v 170cv (2012/2018) .....	48
Daily 70 C 17 - 3.0 16v 164cv (2012/2018) .....	48
Daily Vetrato 45 S 17 - 3.0 16v 164cv (2012/2018) .....	48
Daily Vetrato 55 C 17 - 3.0 16v 170cv (2012/2018) .....	48
Scudato 70 C 17 - 3.0 16v 170cv (2012/2018) .....	48
Stralis 450 8.7 – EDC 7 UC31 (2012/2018).....	52
Stralis 460 8.7 – EDC 7 UC31 (2012/2018).....	52
Stralis 500 8.7 – EDC 7 UC31 (2012/2018).....	52
Stralis 530 8.7 – EDC 7 UC31 (2012/2018).....	52
Stralis 450 8.7 – Sistema SCR – Euro 5 (2012/2018).....	56
Stralis 460 8.7 – Sistema SCR – Euro 5 (2012/2018).....	56
Stralis 500 8.7 – Sistema SCR – Euro 5 (2012/2018).....	56
Stralis 530 8.7 – Sistema SCR – Euro 5 (2012/2018).....	56
Tector 4.5 - EDC 7 UC31 (2012/...) .....	57
Tector 170 E 22 5.9 - EDC 7 UC31 (2012/...) .....	60
Tector 170 E 28 5.9 - EDC 7 UC31 (2012/...) .....	60
Tector 240 E 22 5.9 - EDC 7 UC31 Attack (2012/...) .....	60
Tector 240 E 28 5.9 - EDC 7 UC31 (2012/...) .....	60
Tector 260 E 28 5.9 - EDC 7 UC31 (2012/...) .....	60
Sistema de Redução Catalítica Seletiva (SCR) – Arla 32.....	63
JEEP .....	64
JEEP Renegade 2.0 Diesel (2015/...).....	65
LAND ROVER .....	69
Range Rover Evoque 2.2 SD4 (2011/2015) .....	70
MARCOPOLO - AGRALE .....	74
Agrale 8500 E-Tonic – MWM Acteon 4.12 TCE – EDC 7C (2005/2011).....	75
Agrale 9200 E-Tonic – MWM Acteon 4.12 TCE – EDC 7C (2005/2011).....	75
Volare W8 Eletrônica 4.8 (2005/2011) – MWM Acteon 4.12 TCE – EDC 7C.....	75
Volare W9 4.8 – MWM Acteon 4.12 TCE – EDC 7C (2005/2011).....	75
Volare W12 4.8 – MWM Acteon 4.12 TCE – EDC 7C (2005/2011).....	75
MERCEDES.....	78
Actros 2546 12.0 (2012/2015) .....	79
Actros 2546 LS 12.0 (2012/2015).....	79
Actros 4844 K 12.0 (2012/2015) .....	79
Modulo de Carroceria – Central FR.....	82
Sistema de Redução Catalítica Seletiva (SCR) – Bluetec 5 F1 .....	84
Sprinter 311 Street(906)2.2 16V Biturbo 114cv (2012/...) – DELPHI CDID 2 .....	85

Sprinter 415(906)2.2 16V Biturbo 146cv (2012/...) – DELPHI CDID 2 .....	85
Sprinter 515(906)2.2 16V Biturbo 146cv (2012/...) – DELPHI CDID 2 .....	85
MITSUBISHI .....	90
L200 Triton 3.2 (2012/...) .....	91
Pajero Sport 2.5 TD - EDC vrz 1.0 (2001/2009) .....	94
NISSAN .....	97
Frontier 2.5 (2012/...).....	98
RENAULT .....	102
Master 2.5 DCI - EDC 15C3 (2003/2009).....	103
SCANIA .....	106
114 (340/380) - DC 11(1998/2004).....	107
124 420 – DC 12 (1998/2003).....	107
TOYOTA .....	109
Hilux 2.5 TDi - 2KD-FTV (2004/2011) .....	110
Hilux SW4 2.5 TDi - 2KD-FTV (2005/2011) .....	110
Hilux 3.0 D-4D - 1KD-FTV (2004/2011).....	110
Hilux SW4 3.0 D-4D - 1KD FTV (2005/2011).....	110
TROLLER .....	113
T4 3.0 TDI - Siemens SID 901 (2005/2012).....	114
Pantanal 3.0 TDI - Siemens SID 901 (2006/2007) .....	114
VOLKSWAGEN .....	116
Amarok 2.0 TDI - CDBA (2009/2012) .....	117
Constellation 19.320 8.3 (2006/...) .....	121
Constellation 25.320 8.3 (2007/...) .....	121
Constellation 31.320 8.3 (3007/...) .....	121
Constellation 17.250 5.9 (2005/2011) .....	125
Constellation 24.250 5.9 (2005/2011) .....	125
Constellation 13.190, 15.190, 17.190 (2012/...) .....	130
Volksbus 15.190, 17.230 (2012/...) .....	130
Worker 13.190, 15.190, 17.190 (2012/...) .....	130
VOLVO .....	133
B9 R - D9B (2007/...).....	134
FM - D13A (2006/...) .....	134
FH - D13A (2006/...) .....	134
VM 220 7.2 (2012/2019).....	137
VM 270 7.2 (2012/2019).....	137
VM 330 7.2 (2012/2019).....	137
Sistema de Redução Catalítica Seletiva (SCR) .....	141



# CHEVROLET

## Modelos

S10 2.8 16V Turbo Diesel (2012/...) .....	8
Trail Blazer 2.8 16V Turbo Diesel (2012/...) .....	8

**Modelos:**

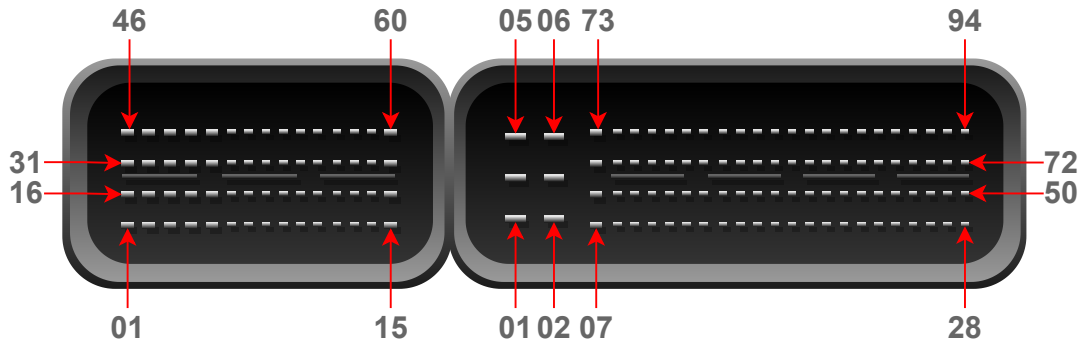
S10 2.8 16V Turbo Diesel (2012/...)

Trail Blazer 2.8 16V Turbo Diesel (2012/...)

## Conectores da Central

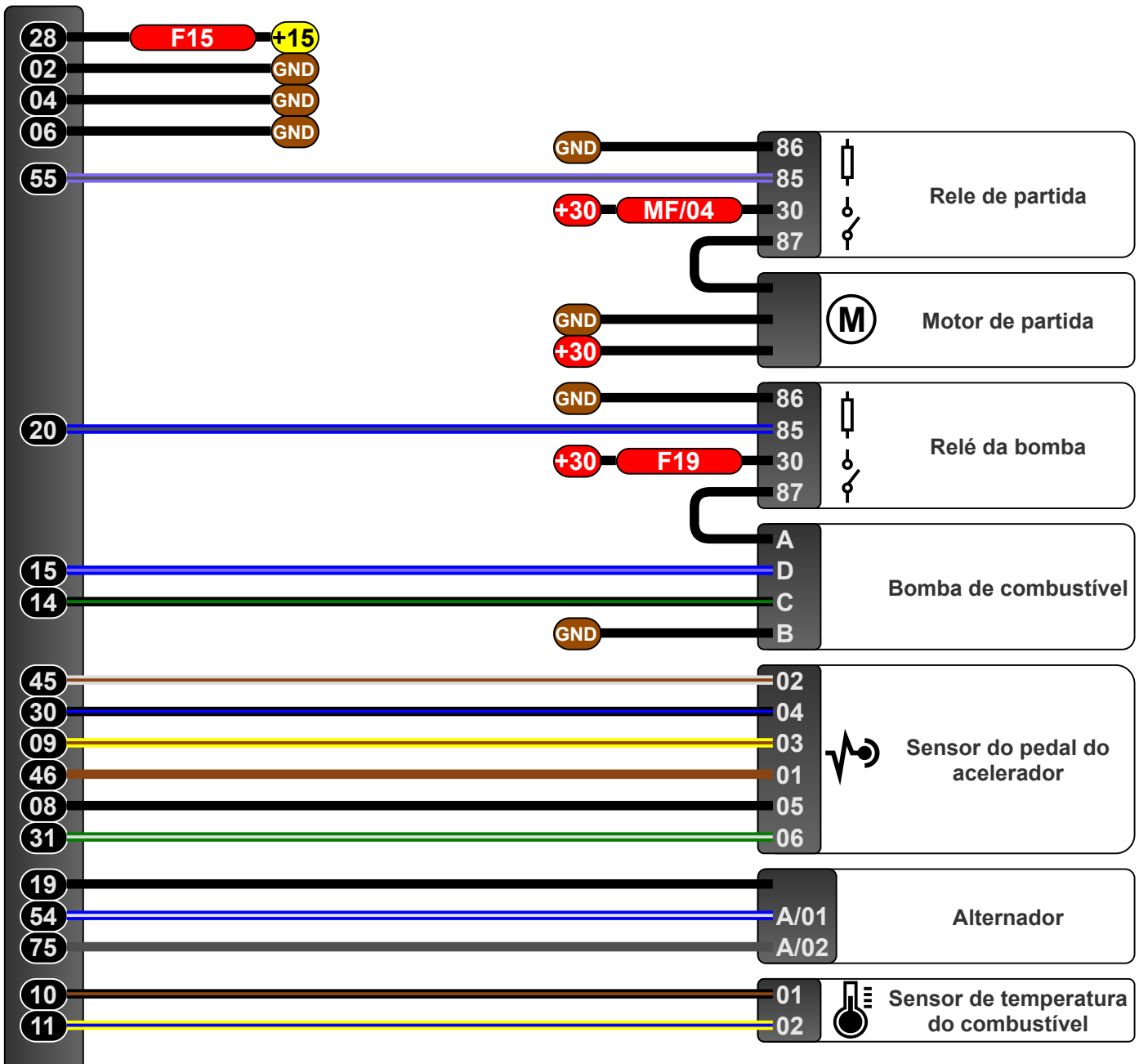
### Conector A

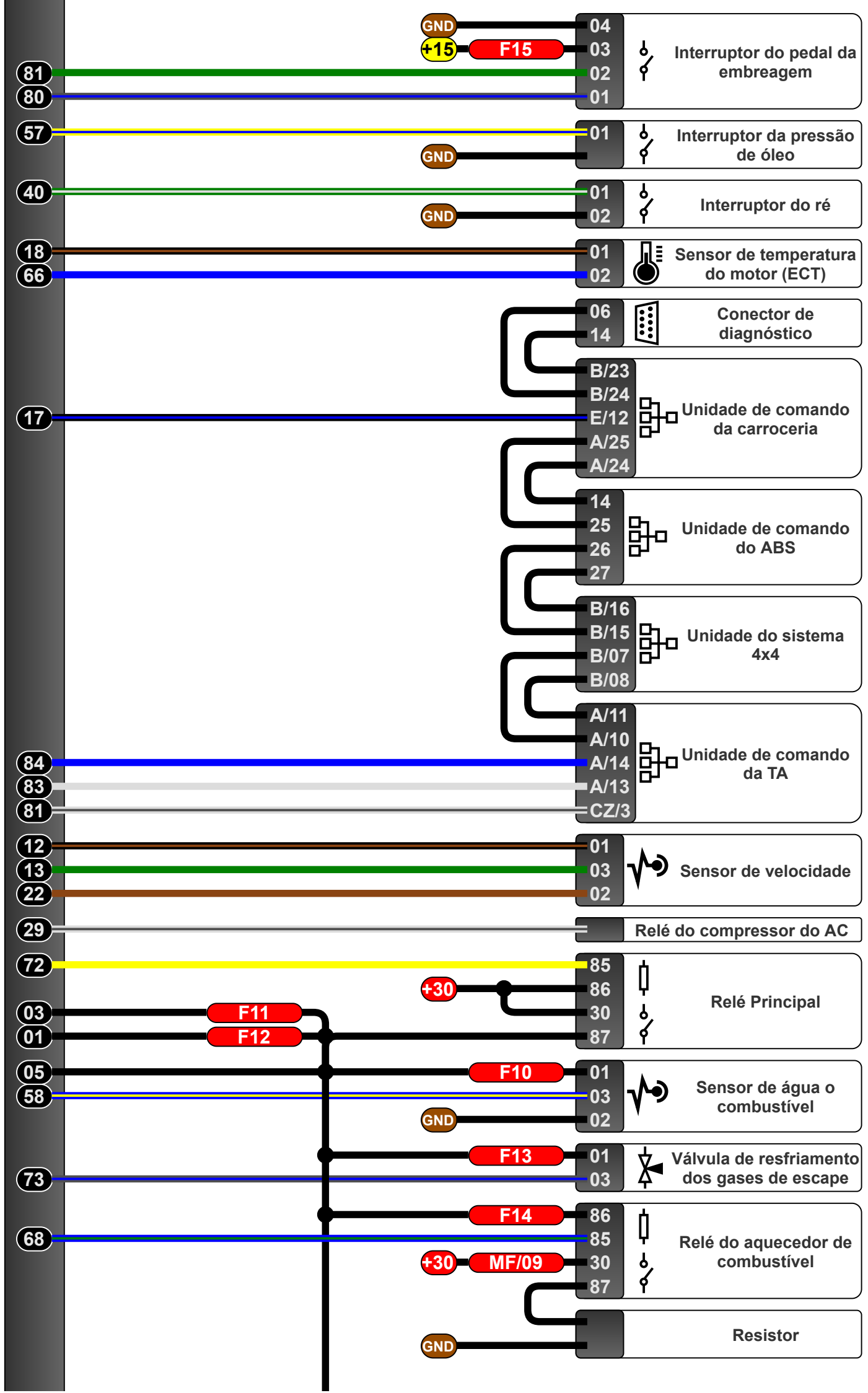
### Conector B



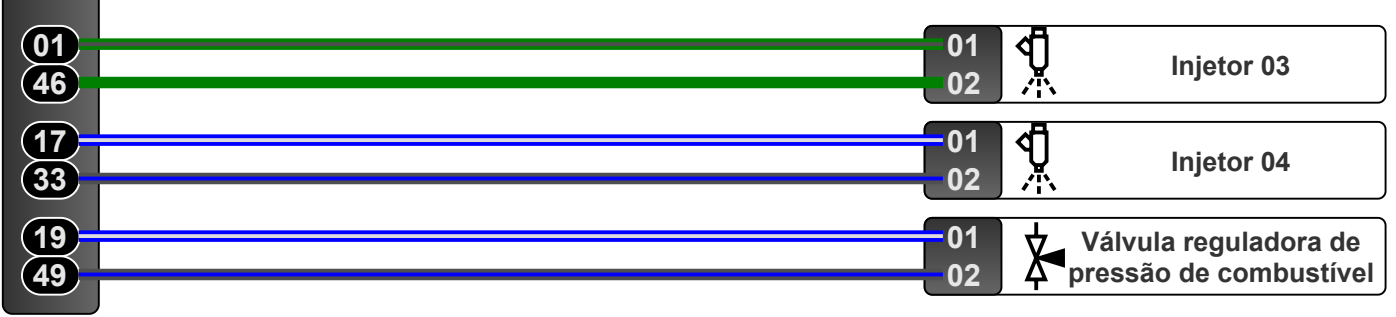
## Esquema Elétrico

### Conector B











**DODGE**

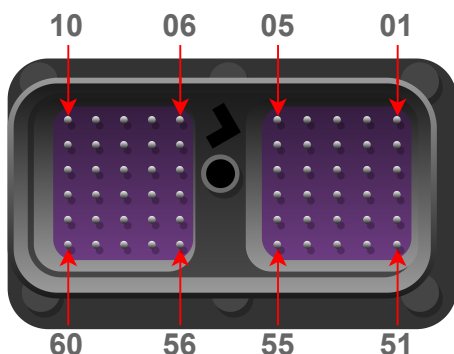
**Modelos**

RAM 2500 5.9L (2008/...) ..... 13

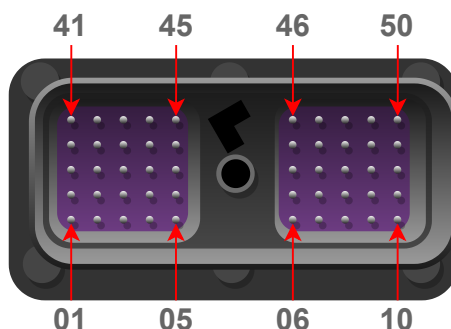
Modelos:  
RAM 2500 5.9L (2008/...)

## Conectores da Central

### Conector A

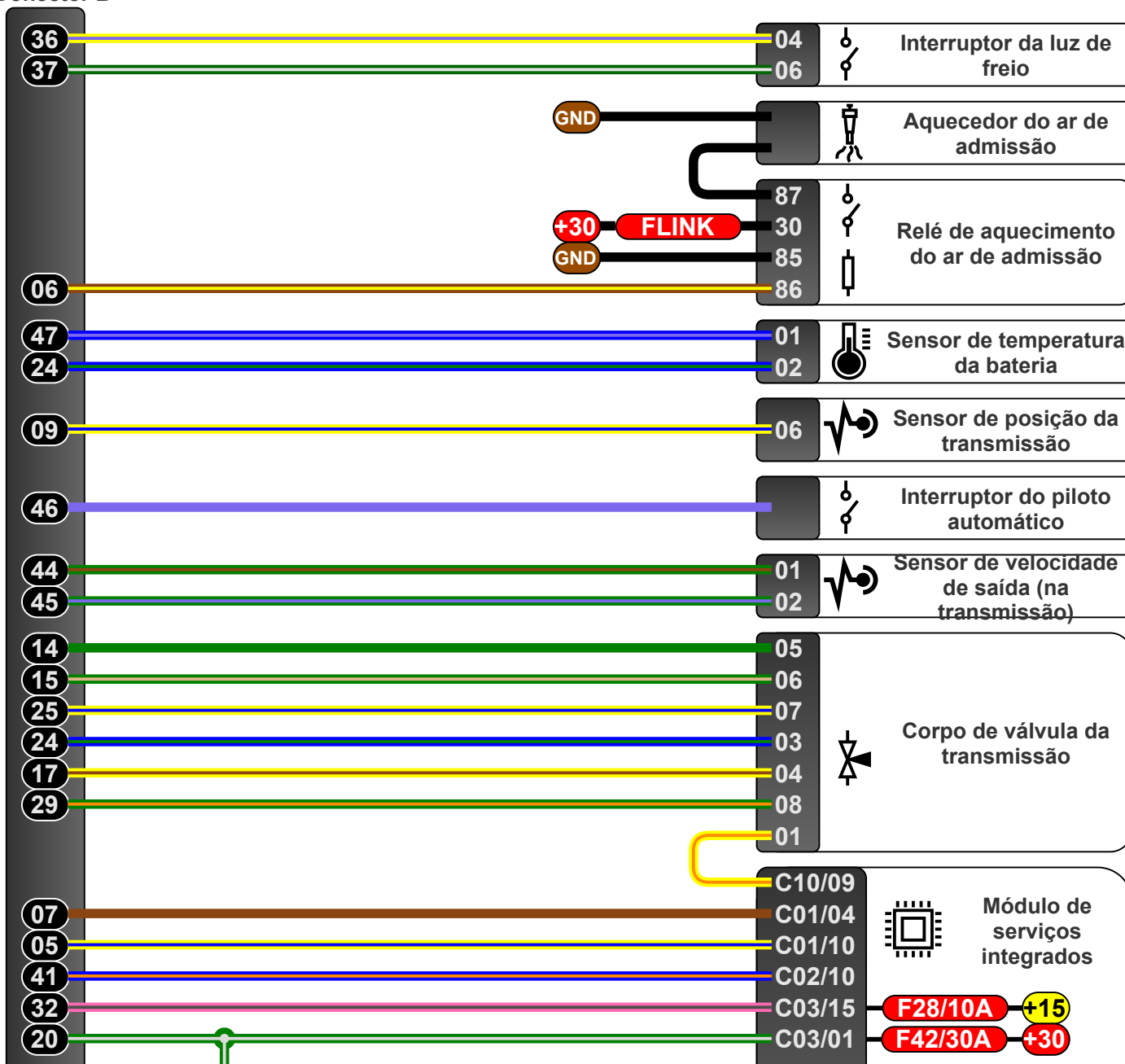


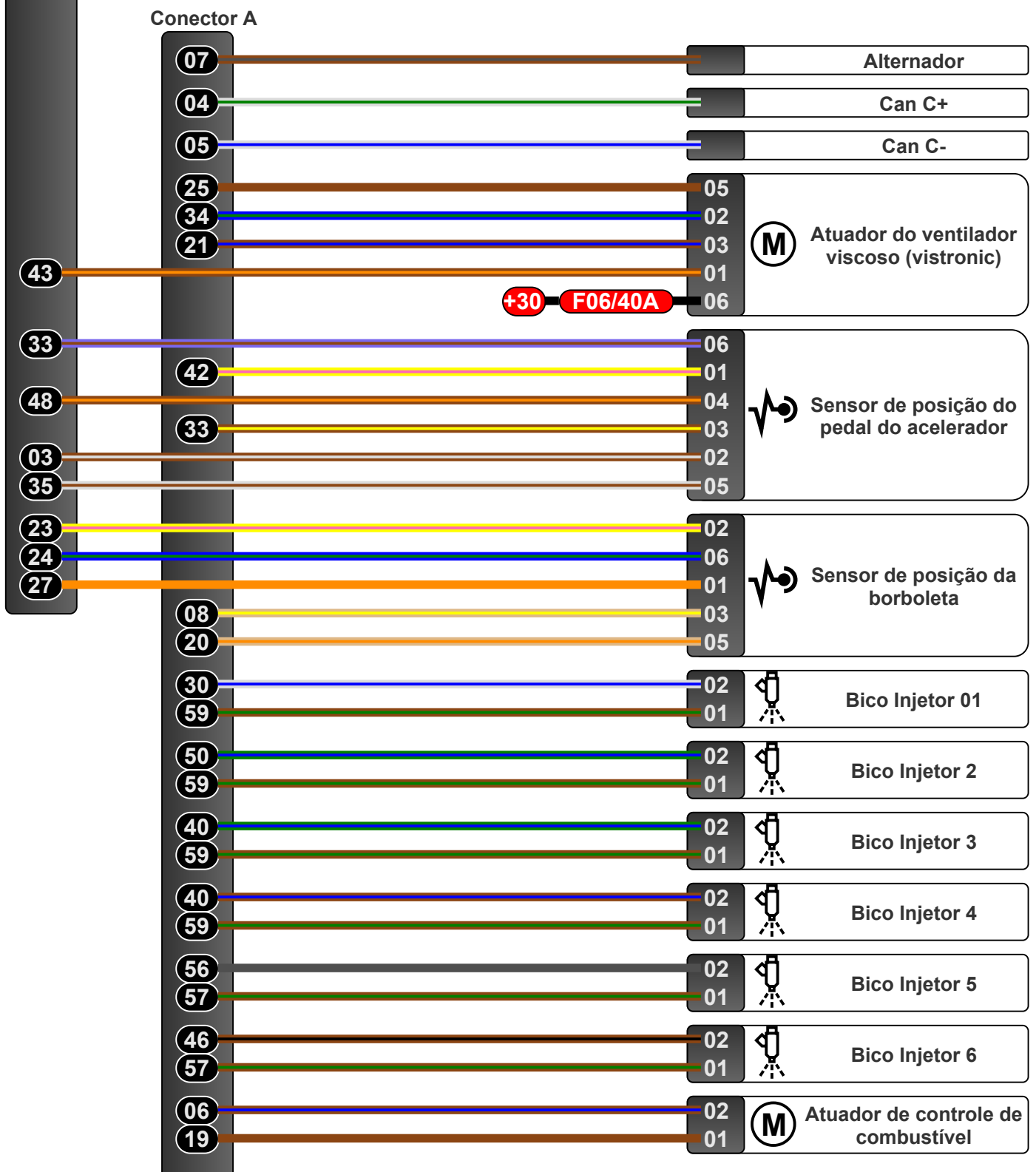
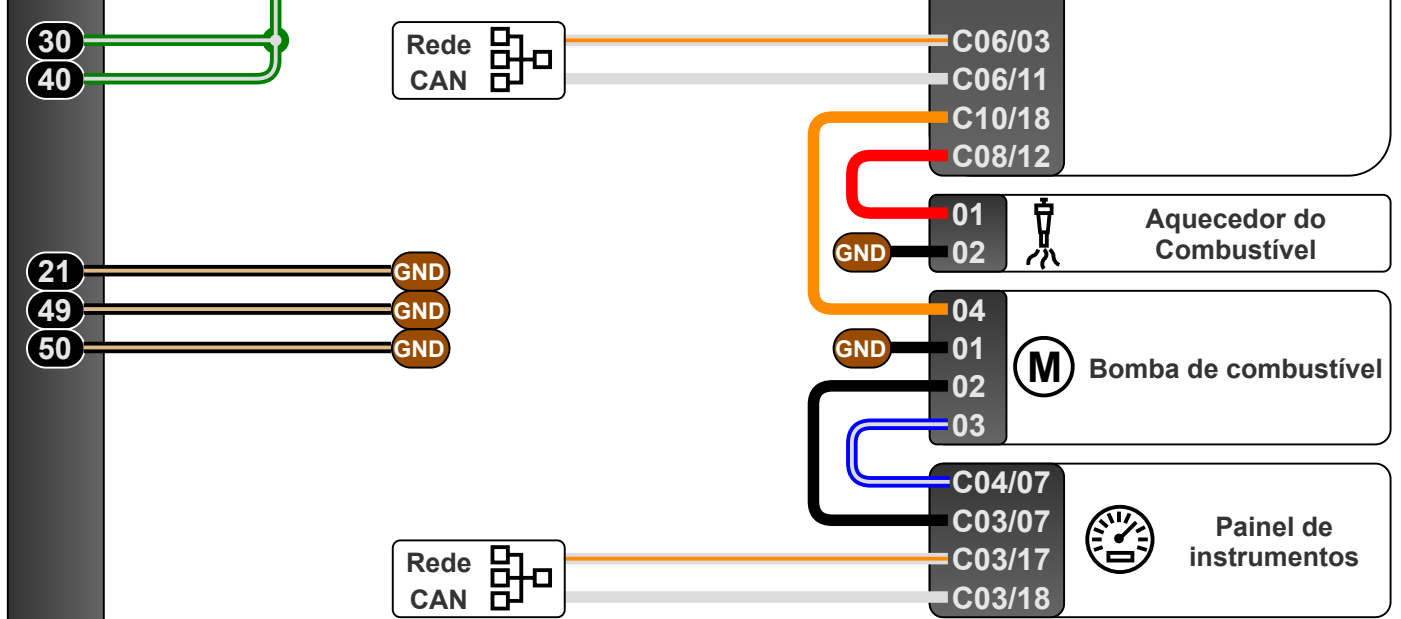
### Conector B

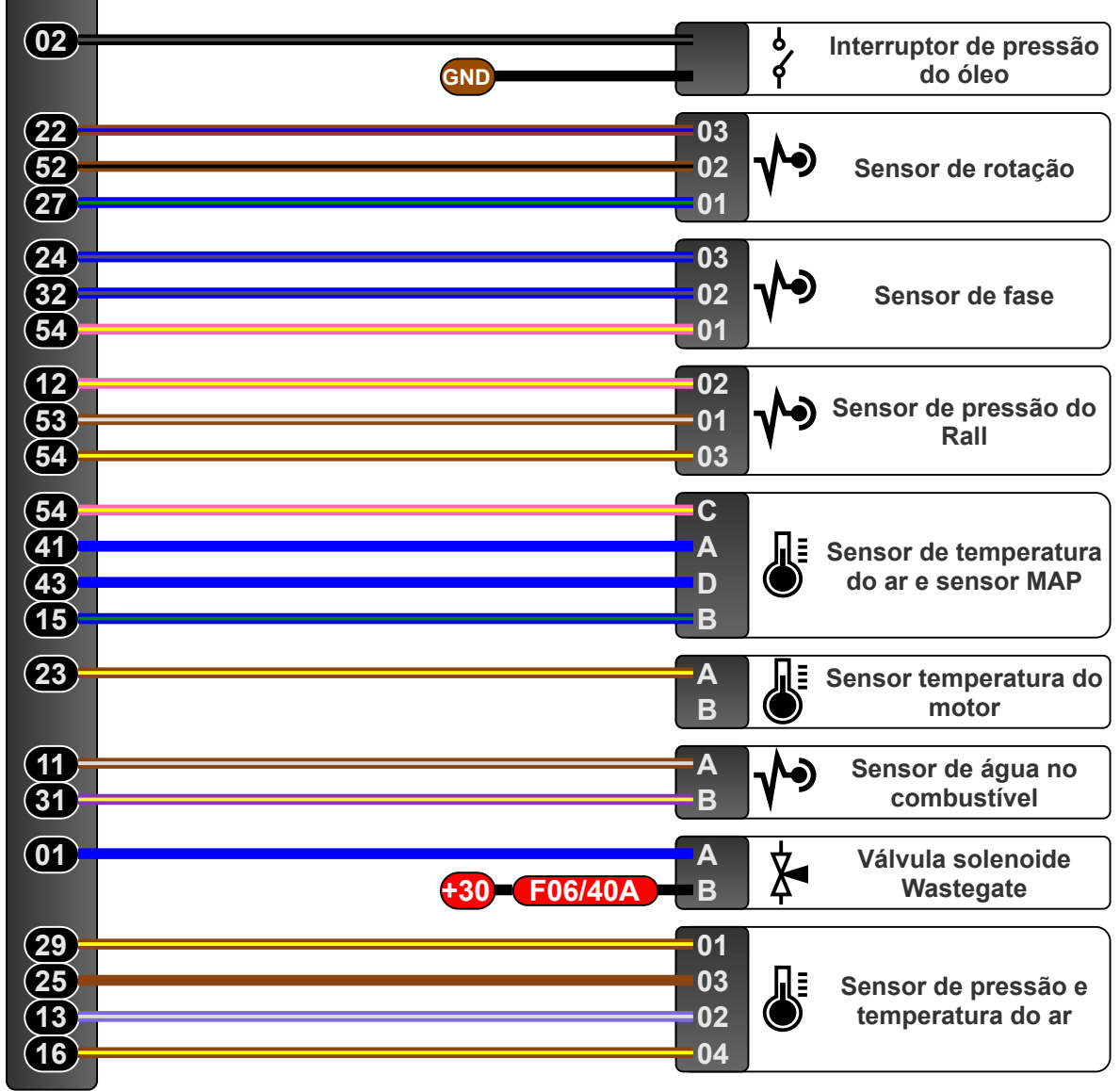


## Esquema Elétrico

### Conector B









## Modelos

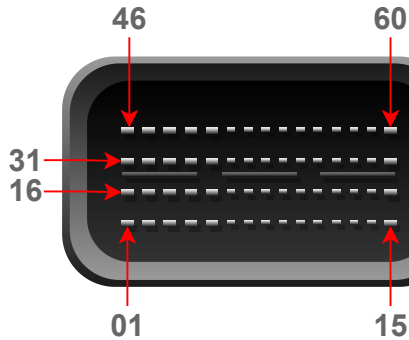
Ducato Multijet 2.3 16V (2012/2018) .....	17
Toro 2.0 EDC17 C69 (2016/...).....	21

**Modelos:**

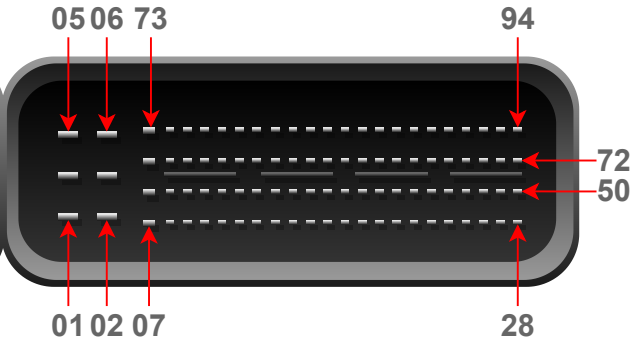
Ducato Multijet 2.3 16V (2012/2018) Magneti Marelli/MJD 8F3.B1

## Conectores da Central

### Conector A



### Conector B

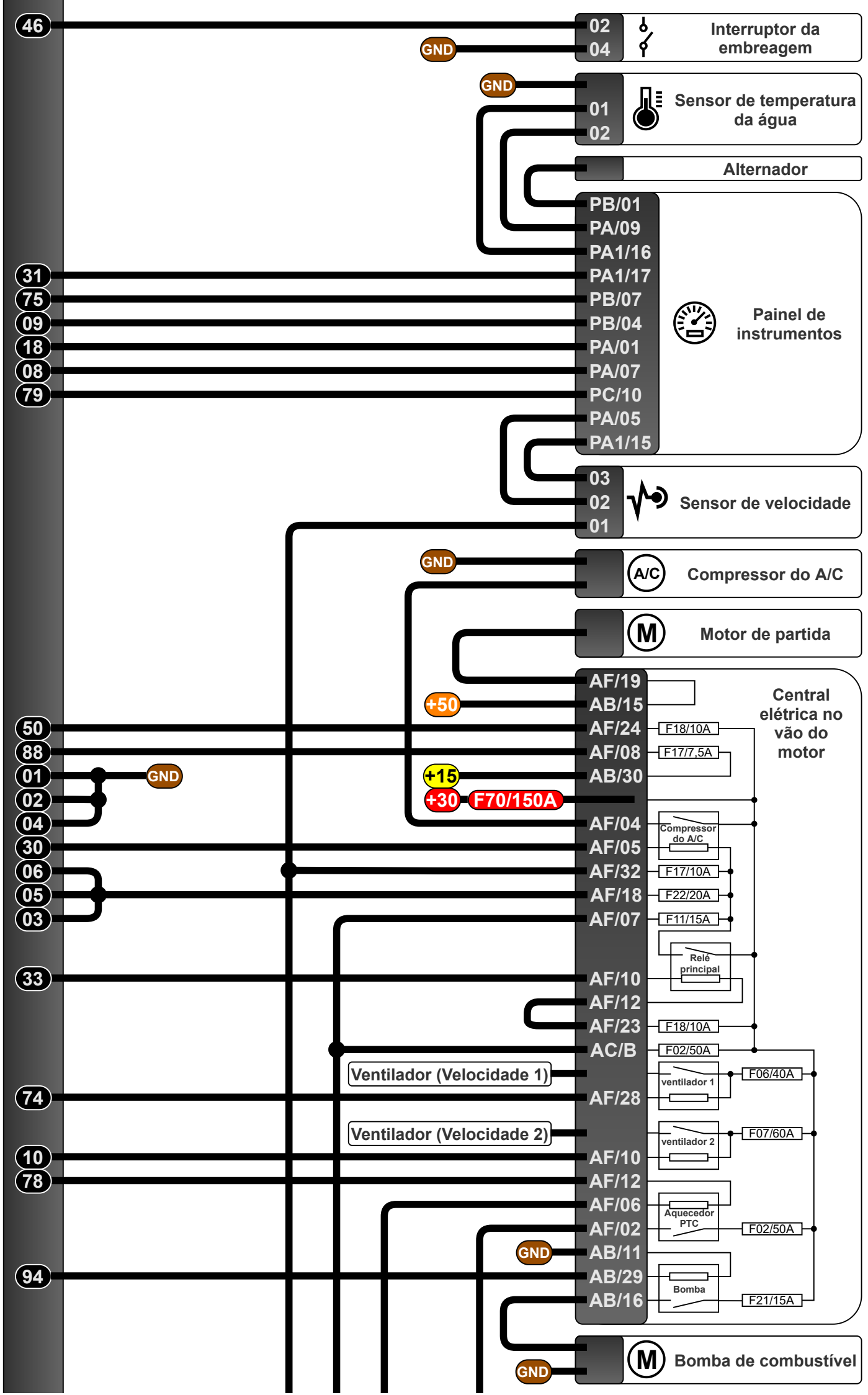


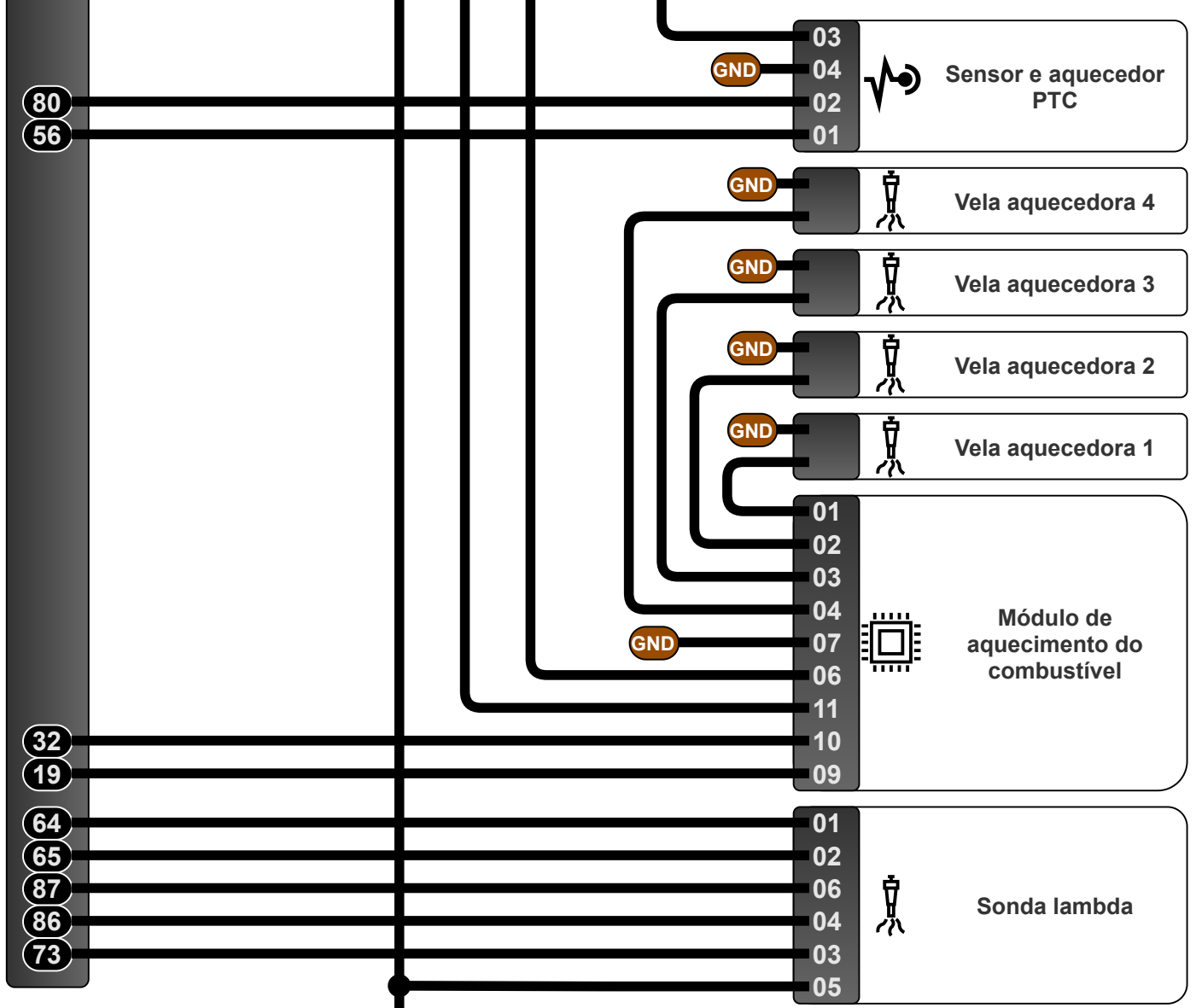
## Esquema Elétrico

### Conector B

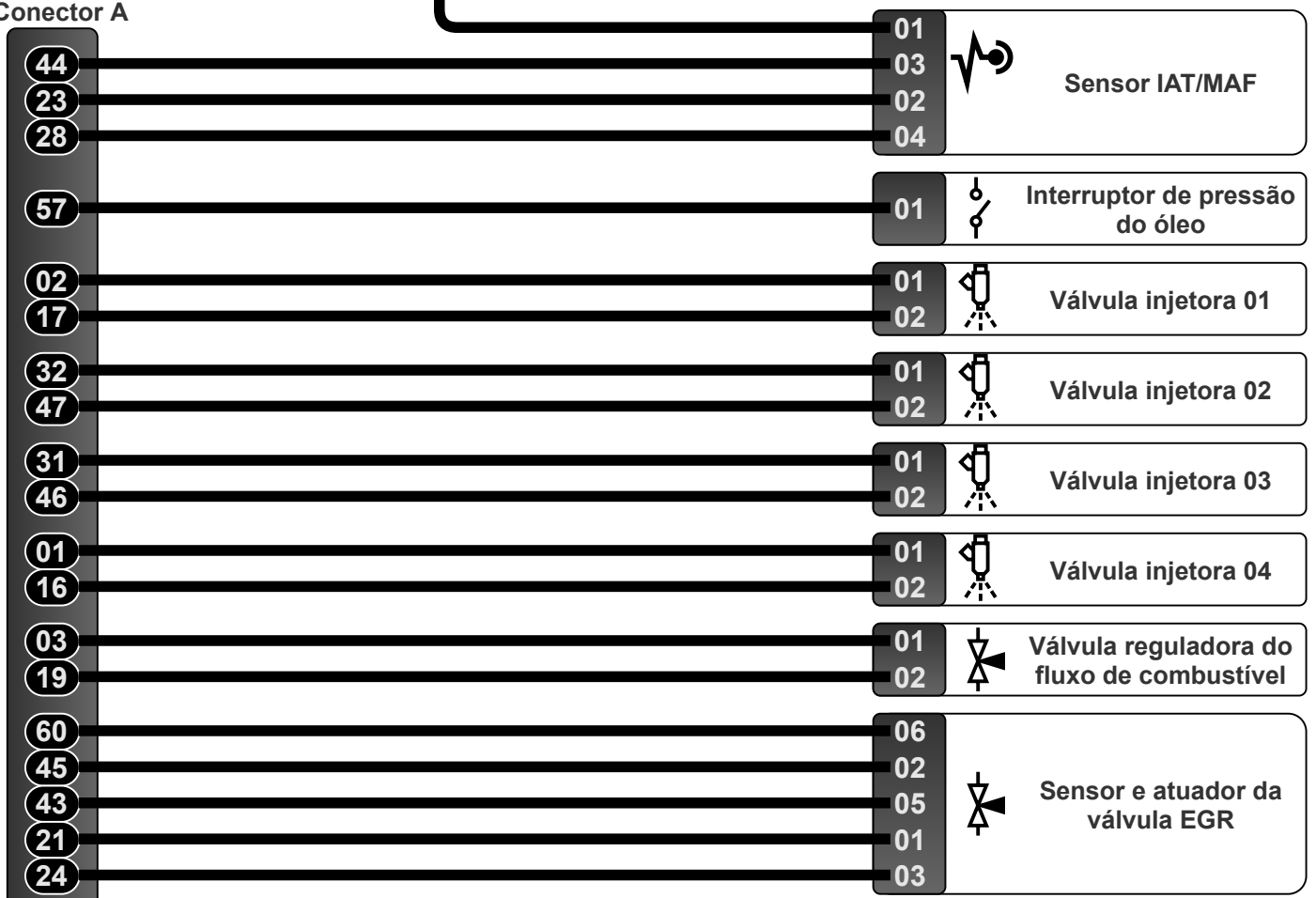


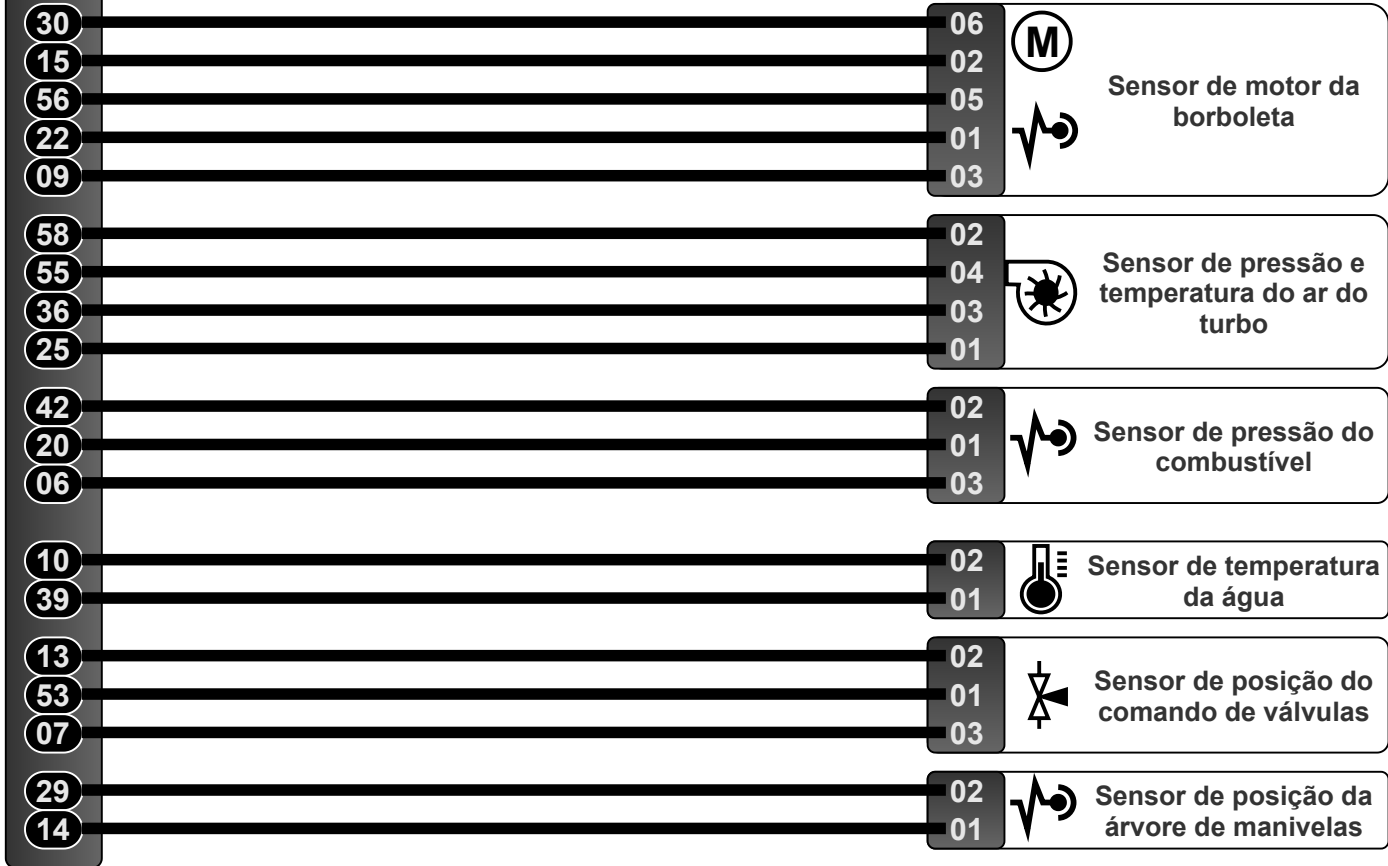
F26/7.5A  
F27/7.5A





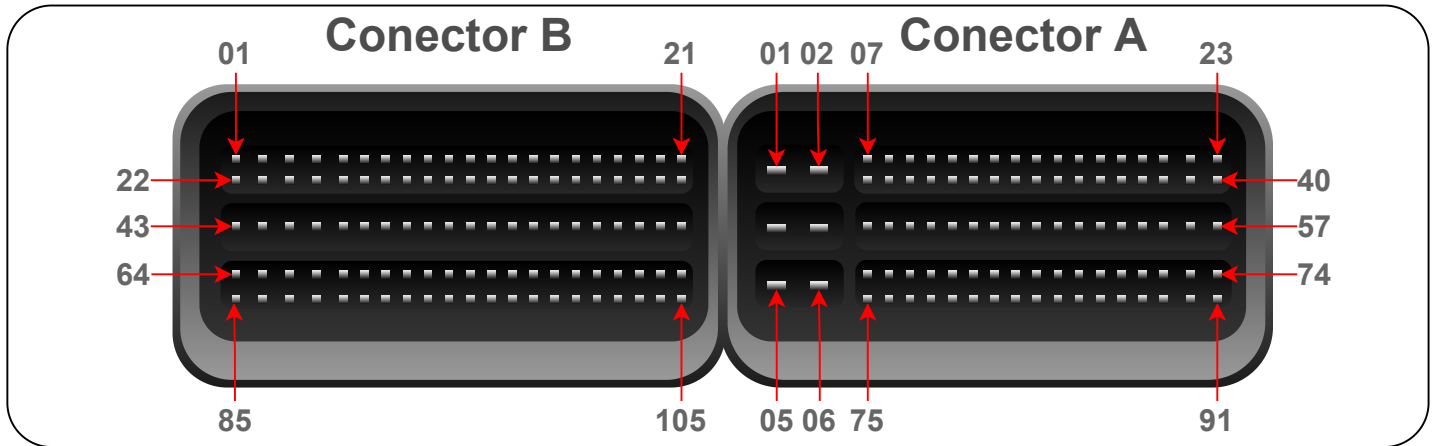
Conector A





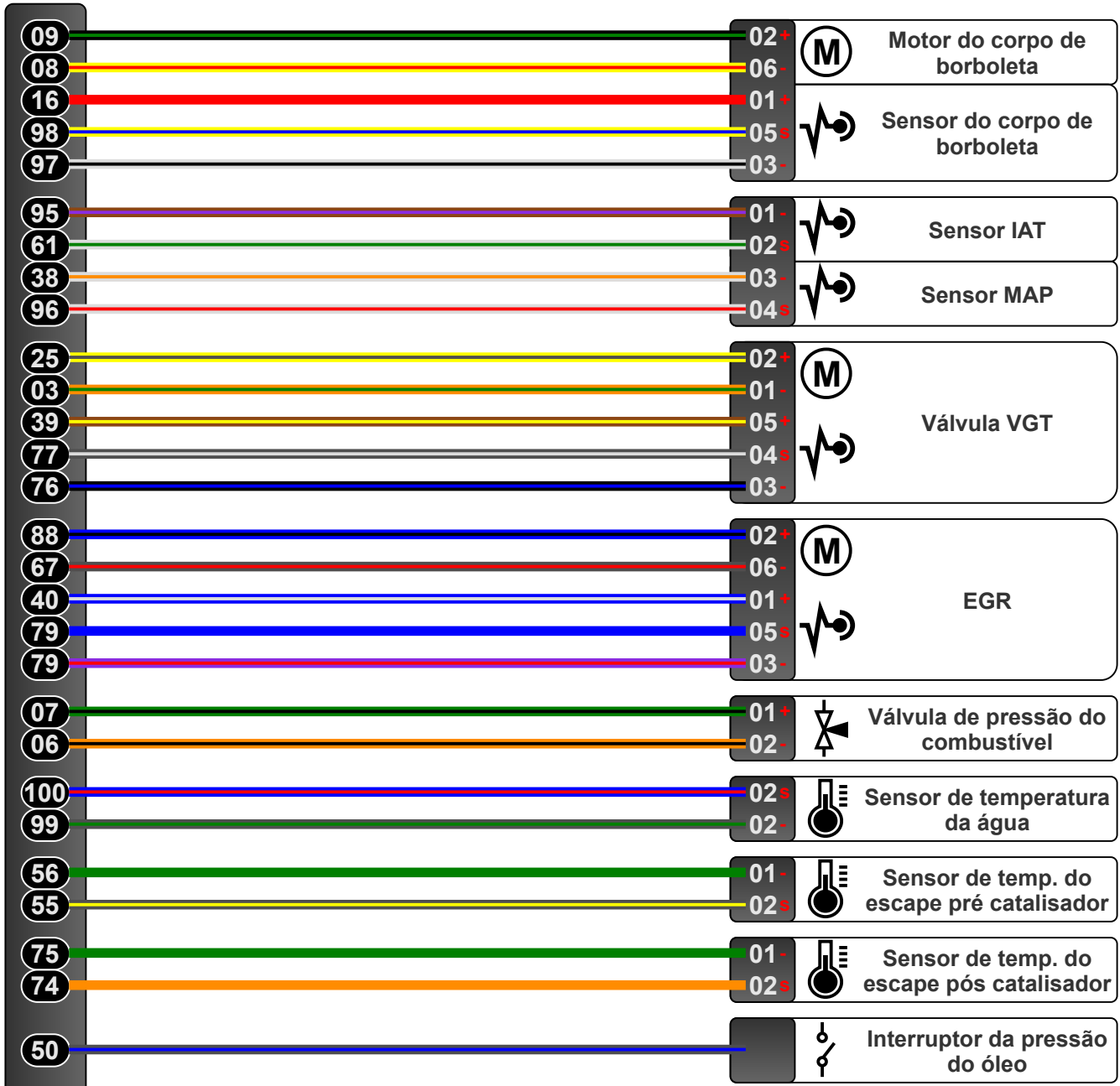
Modelos:  
Toro 2.0 EDC17 C69 (2016/...)

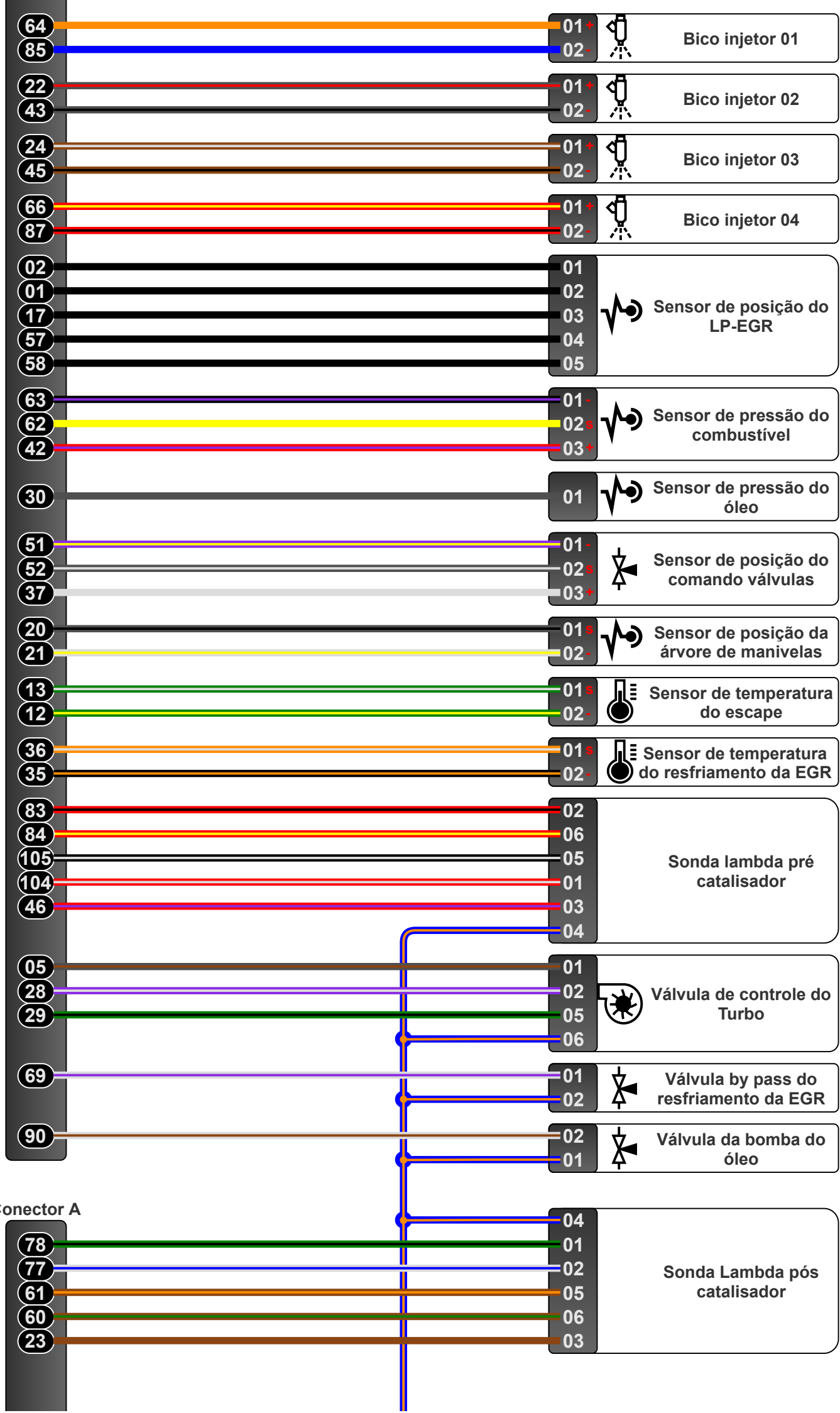
## Conectores da Central

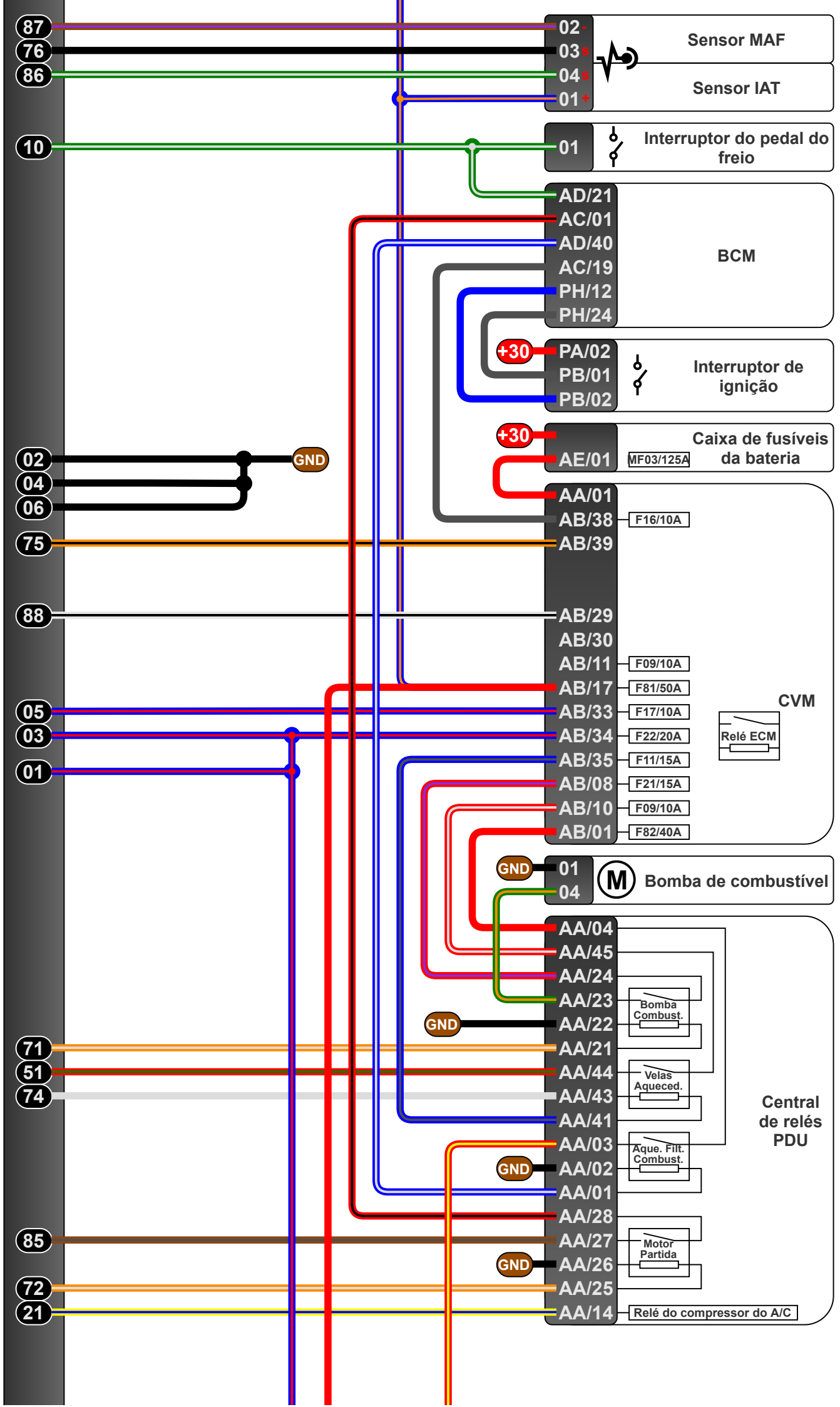


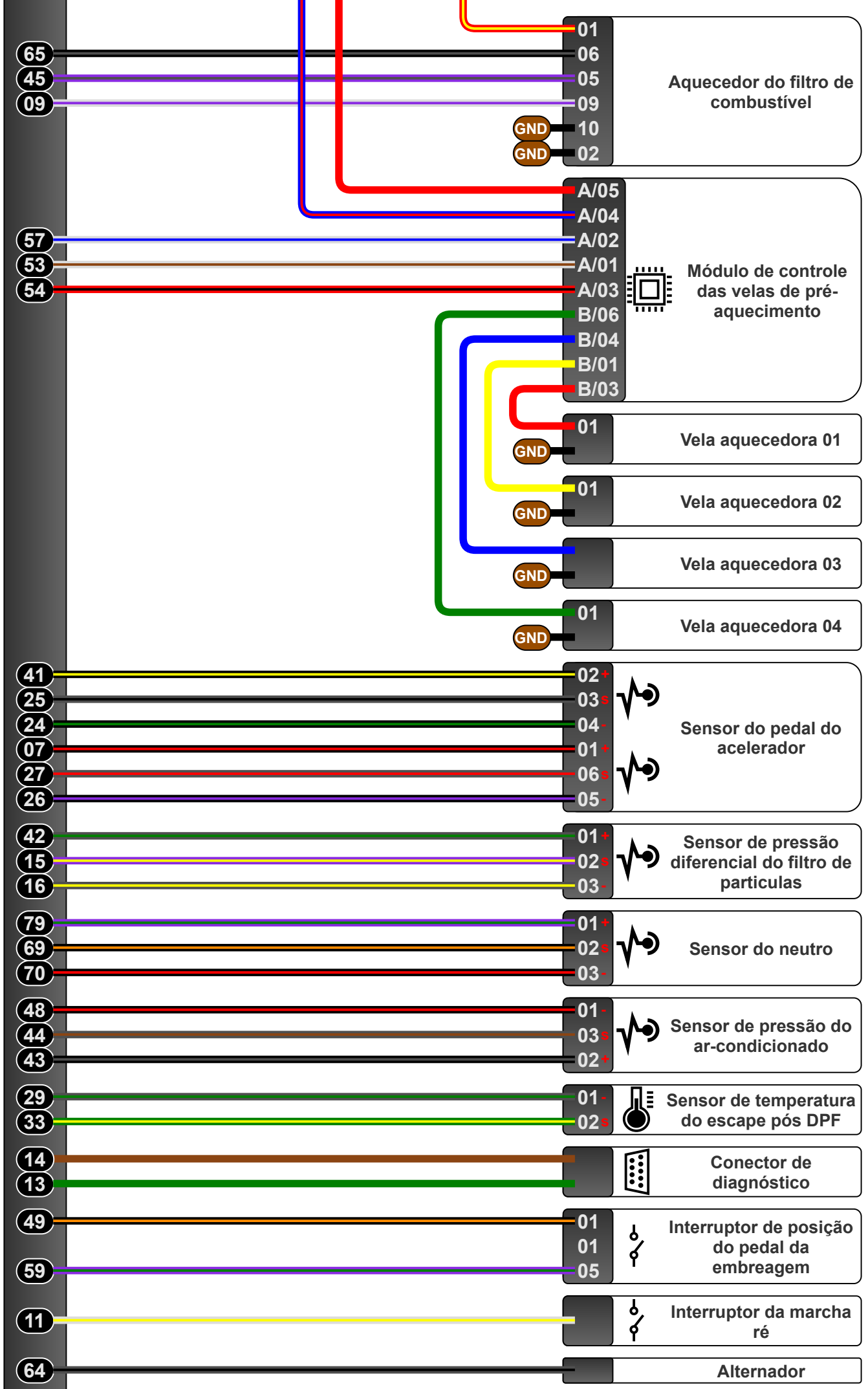
## Esquema Elétrico

### Conector B











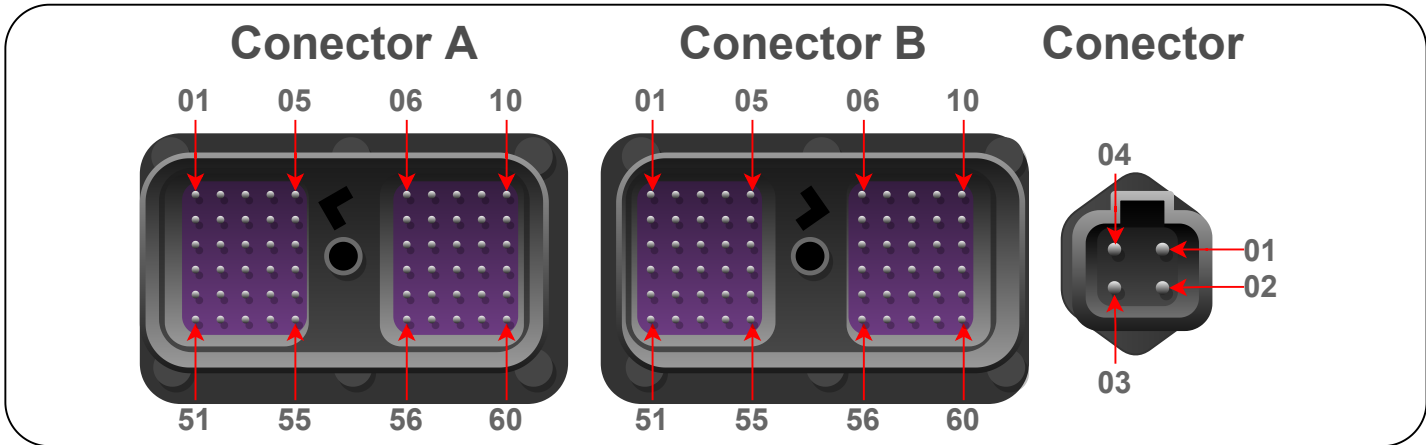
## Modelos

Cargo 1723 6.7 EDC CM2150E (2012/2018) .....	26
Cargo 2423 6.7 EDC CM2150E (2012/2018) .....	26
Cargo 2429 6.7 EDC CM2150E (2012/2018) .....	26
Cargo 2623 6.7 EDC CM2150E (2012/2018) .....	26
Cargo 2629 6.7 EDC CM2150E (2012/2018) .....	26
F350 2.8 (2014/...).....	30
F4000 2.8 (2014/...).....	30
Ranger 3.0 Eletronic (2005/...).....	33
Transit 2.4 TDCI (2006/2009).....	36

**Modelos:**

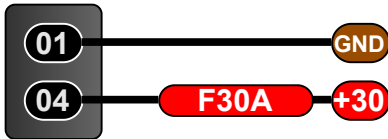
- Cargo 1723 6.7 EDC CM2150E (2012/2018)
- Cargo 2423 6.7 EDC CM2150E (2012/2018)
- Cargo 2429 6.7 EDC CM2150E (2012/2018)
- Cargo 2623 6.7 EDC CM2150E (2012/2018)
- Cargo 2629 6.7 EDC CM2150E (2012/2018)

## Conectores da Central

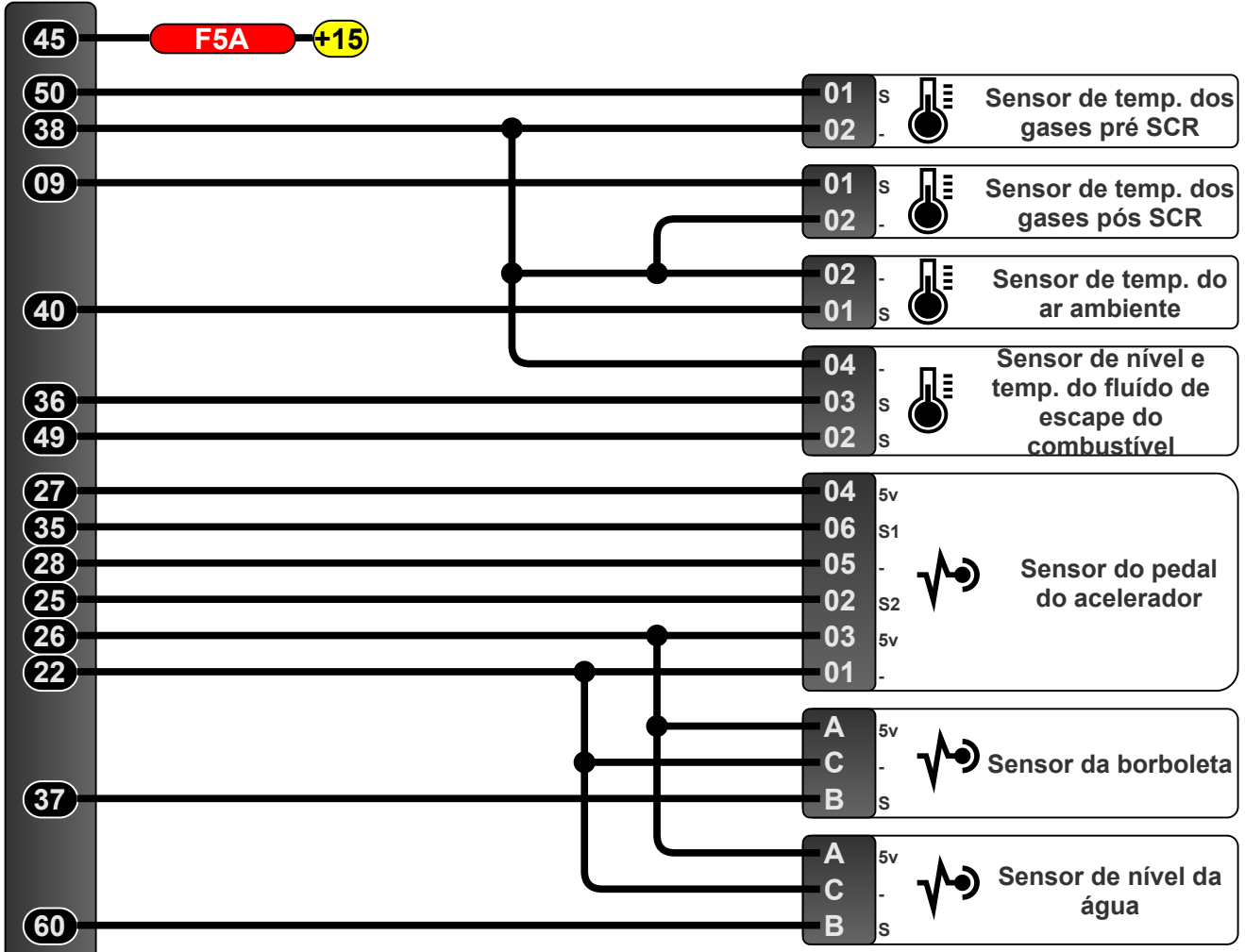


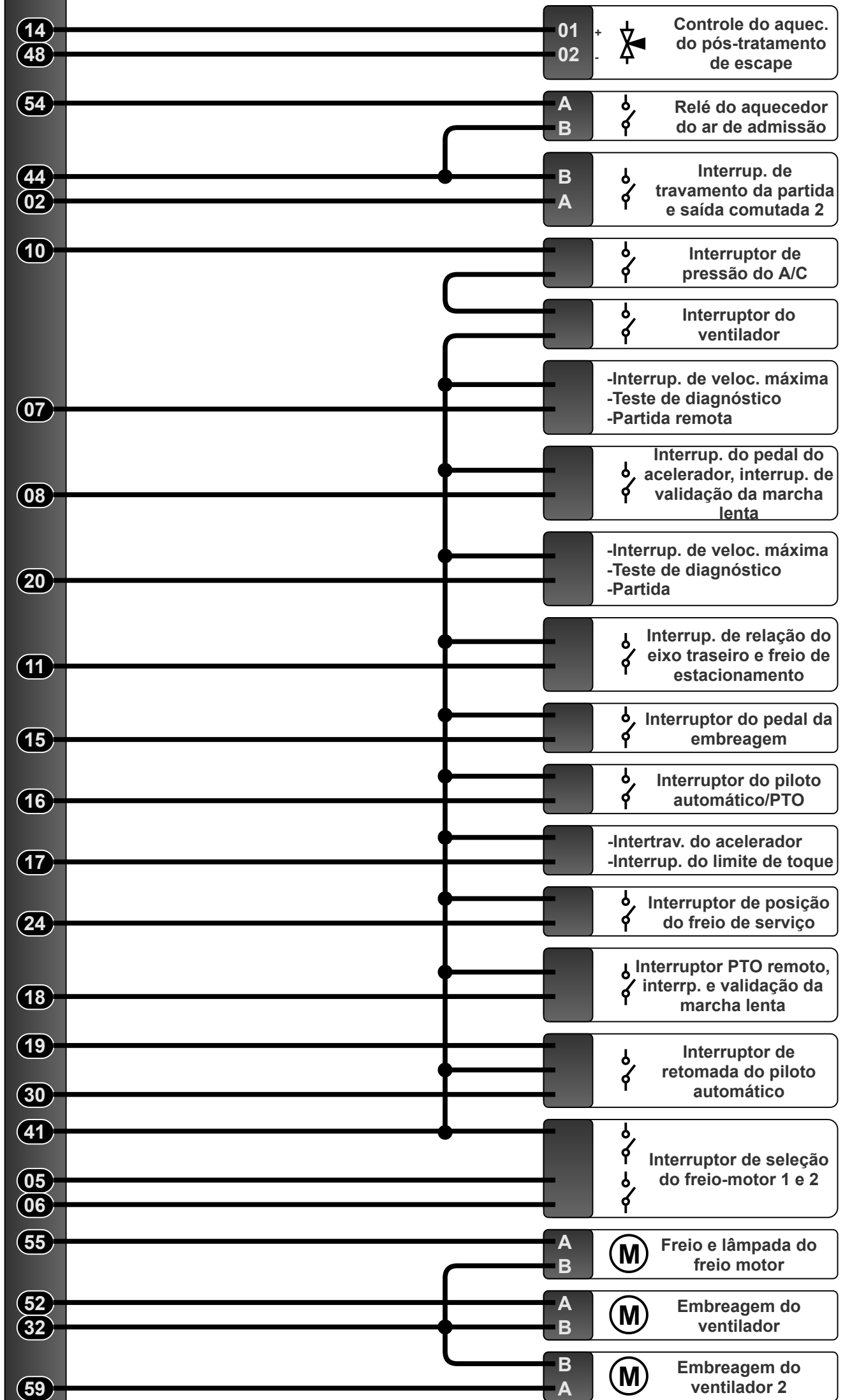
## Esquema Elétrico

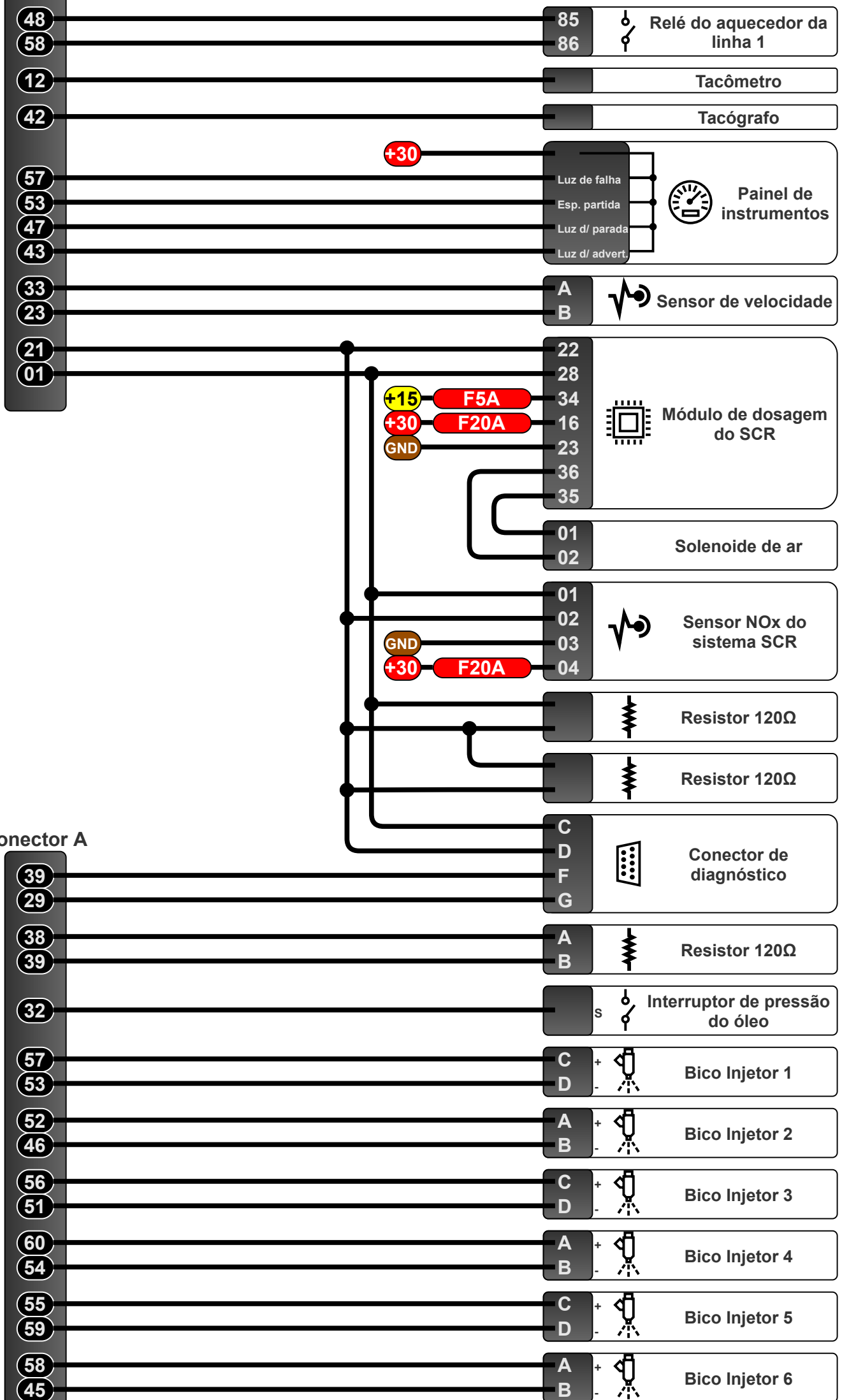
**Conector C**



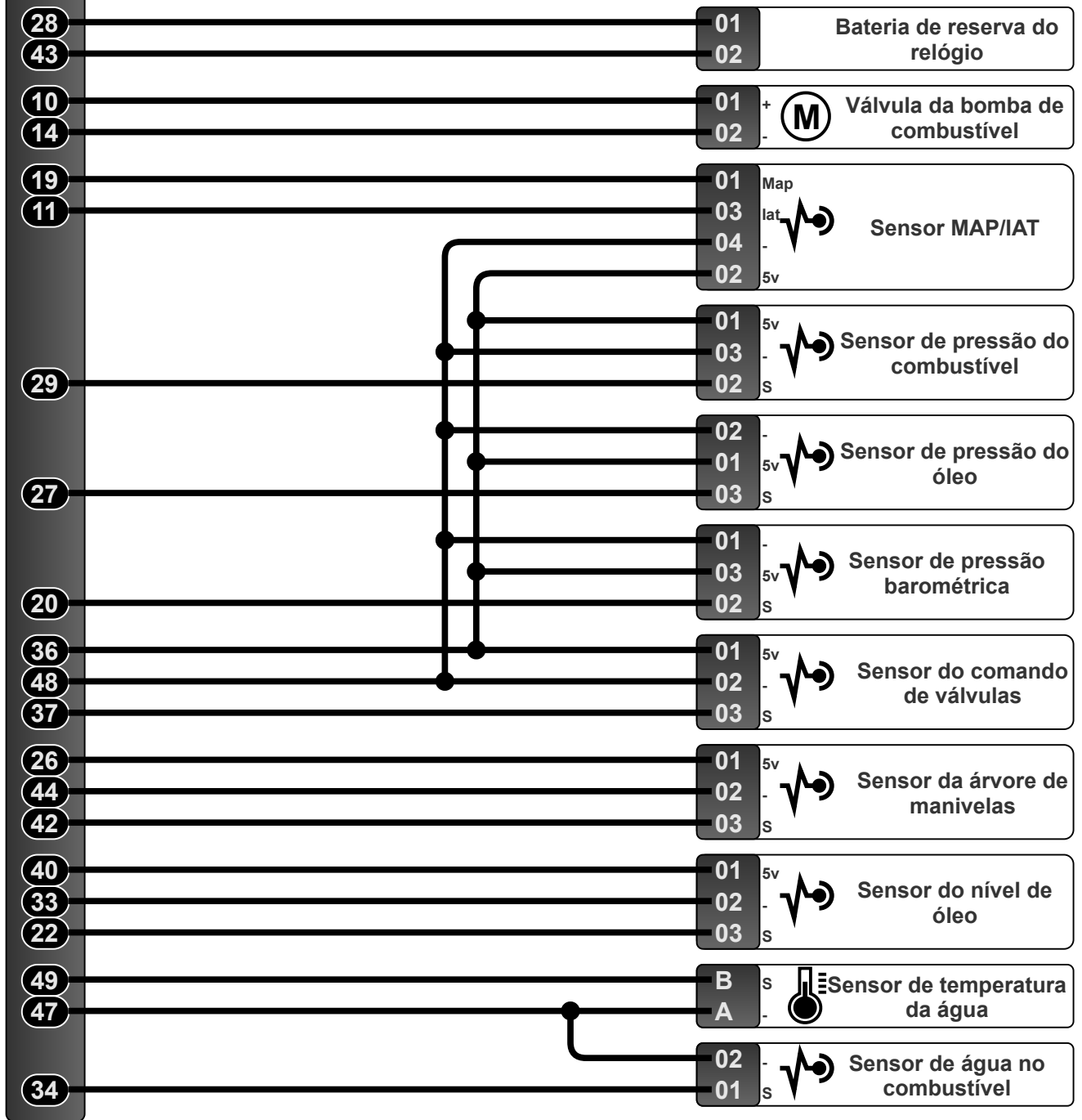
**Conector B**







Conector A



**Modelos:**

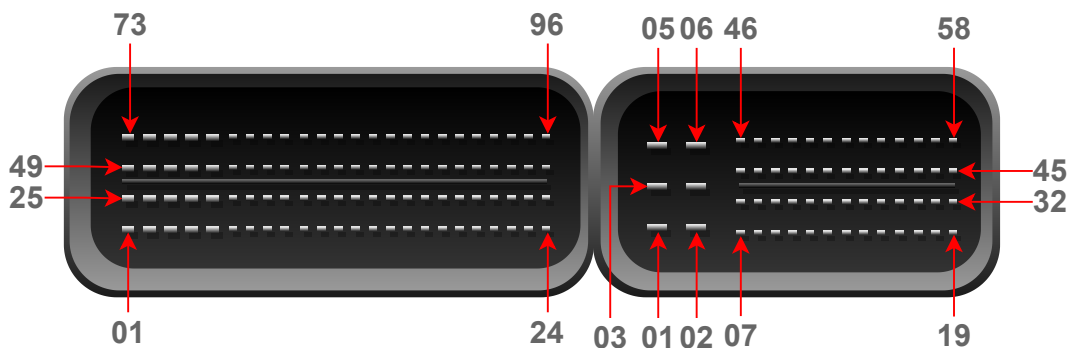
F350 2.8 (2014/...)

F4000 2.8 (2014/...)

## Conectores da Central

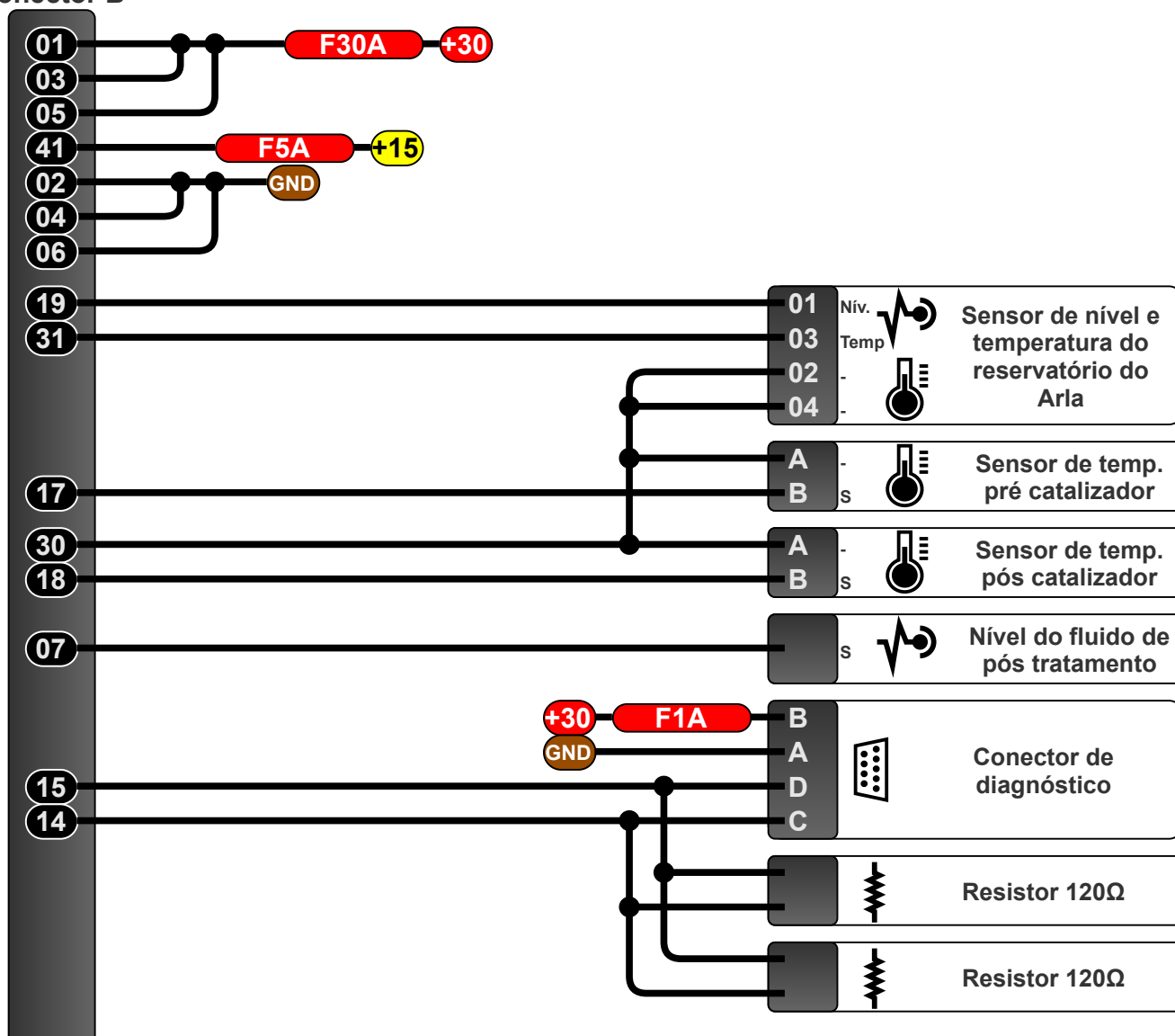
**Conector A**

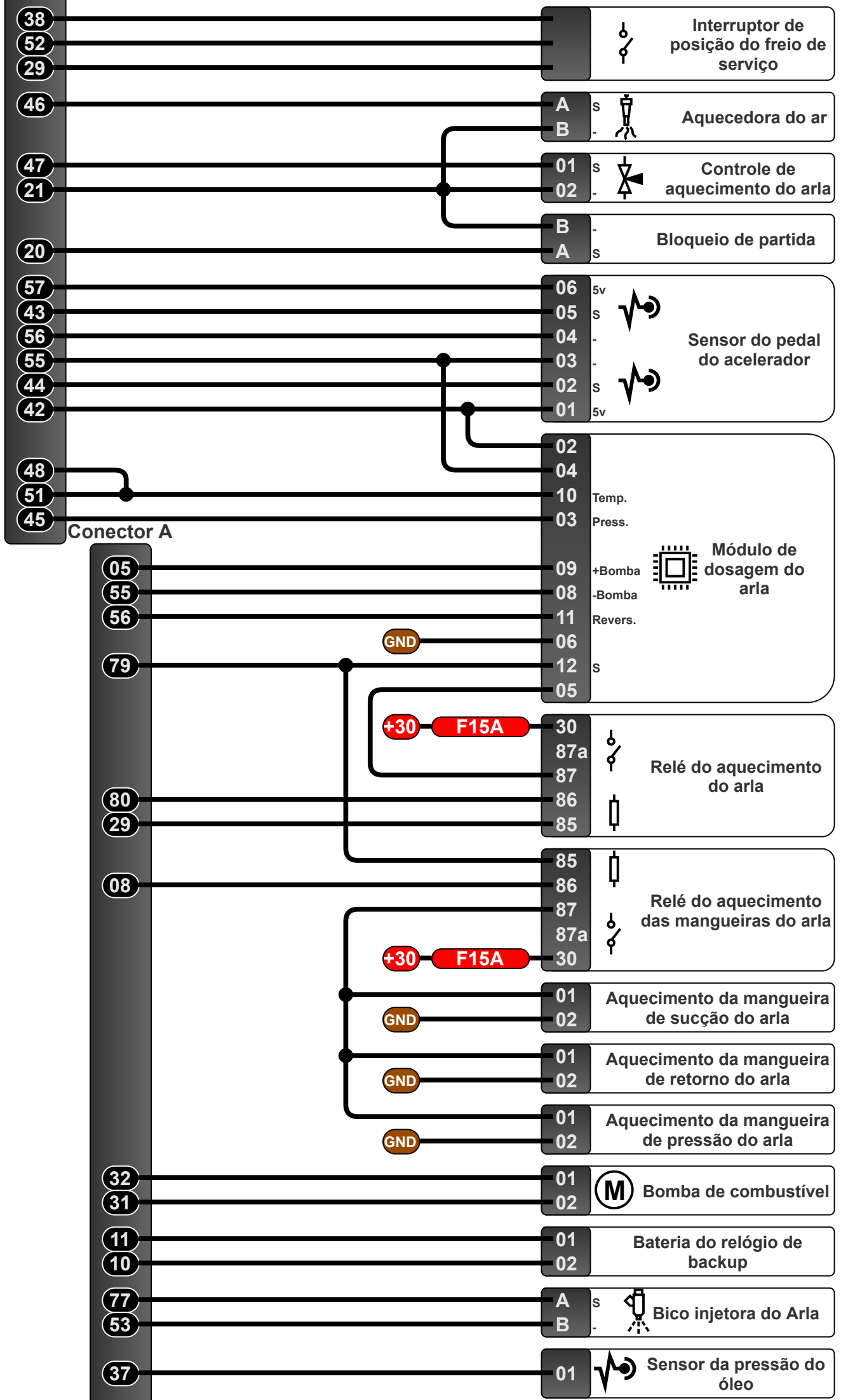
**Conector B**

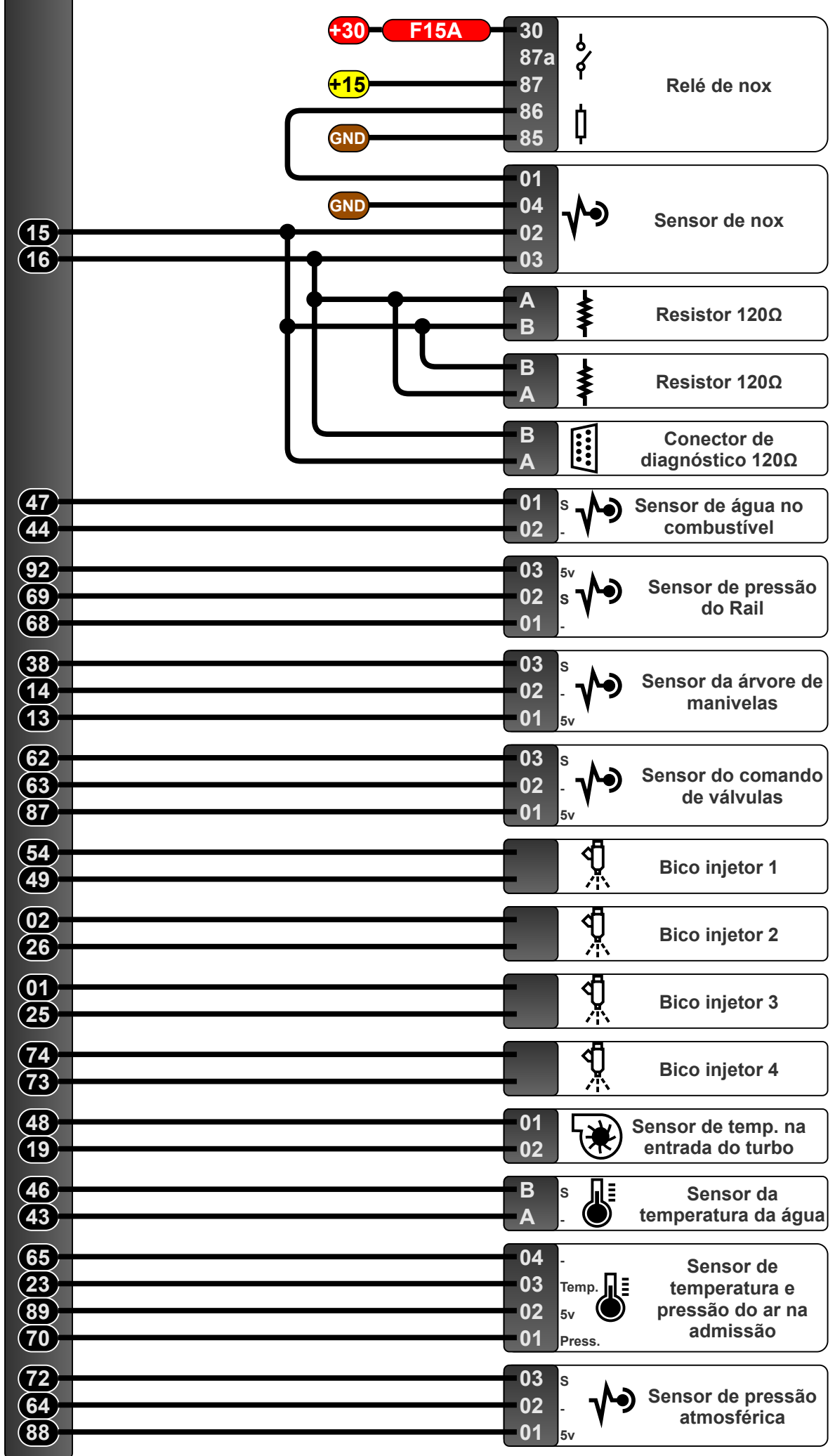


## Esquema Elétrico

**Conector B**

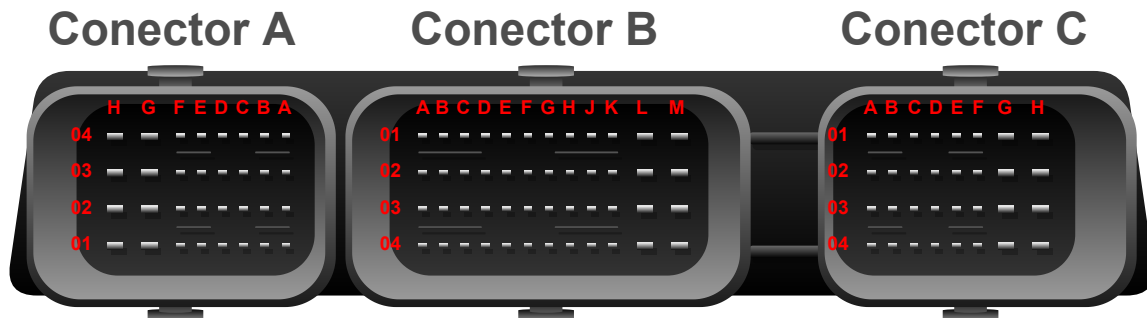






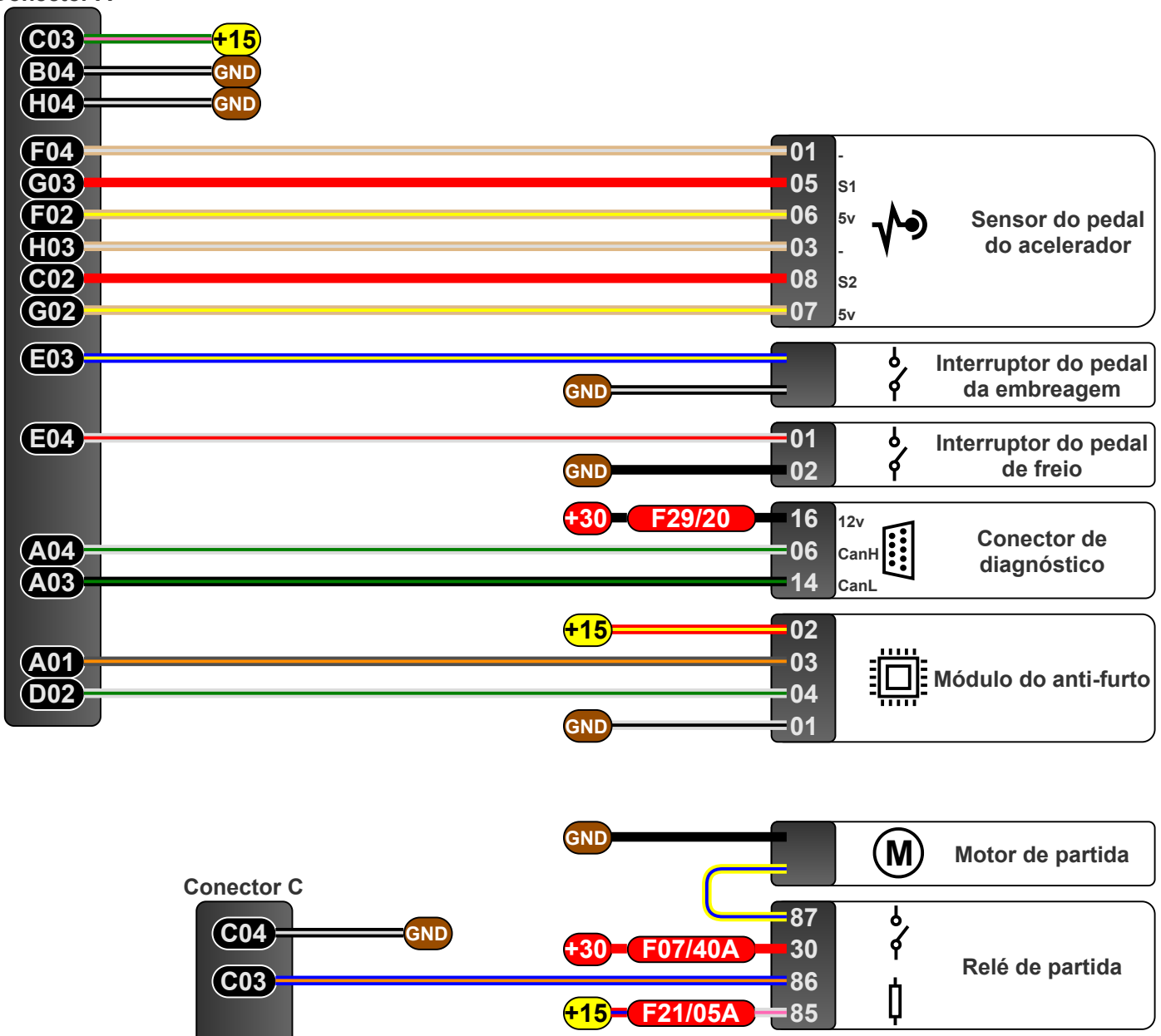
Modelos:  
Ranger 3.0 Eletronic (2005/...)

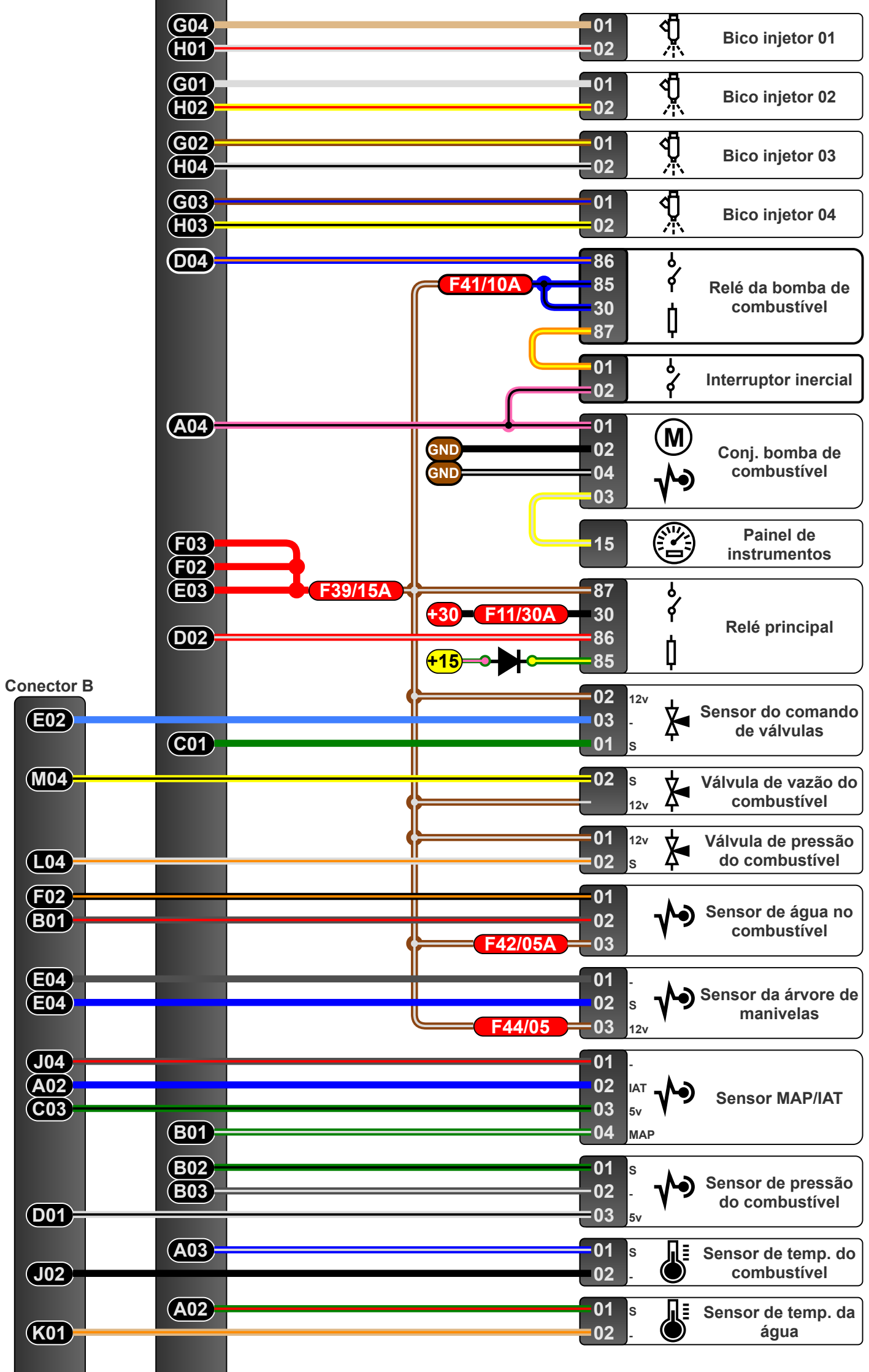
## Conectores da Central

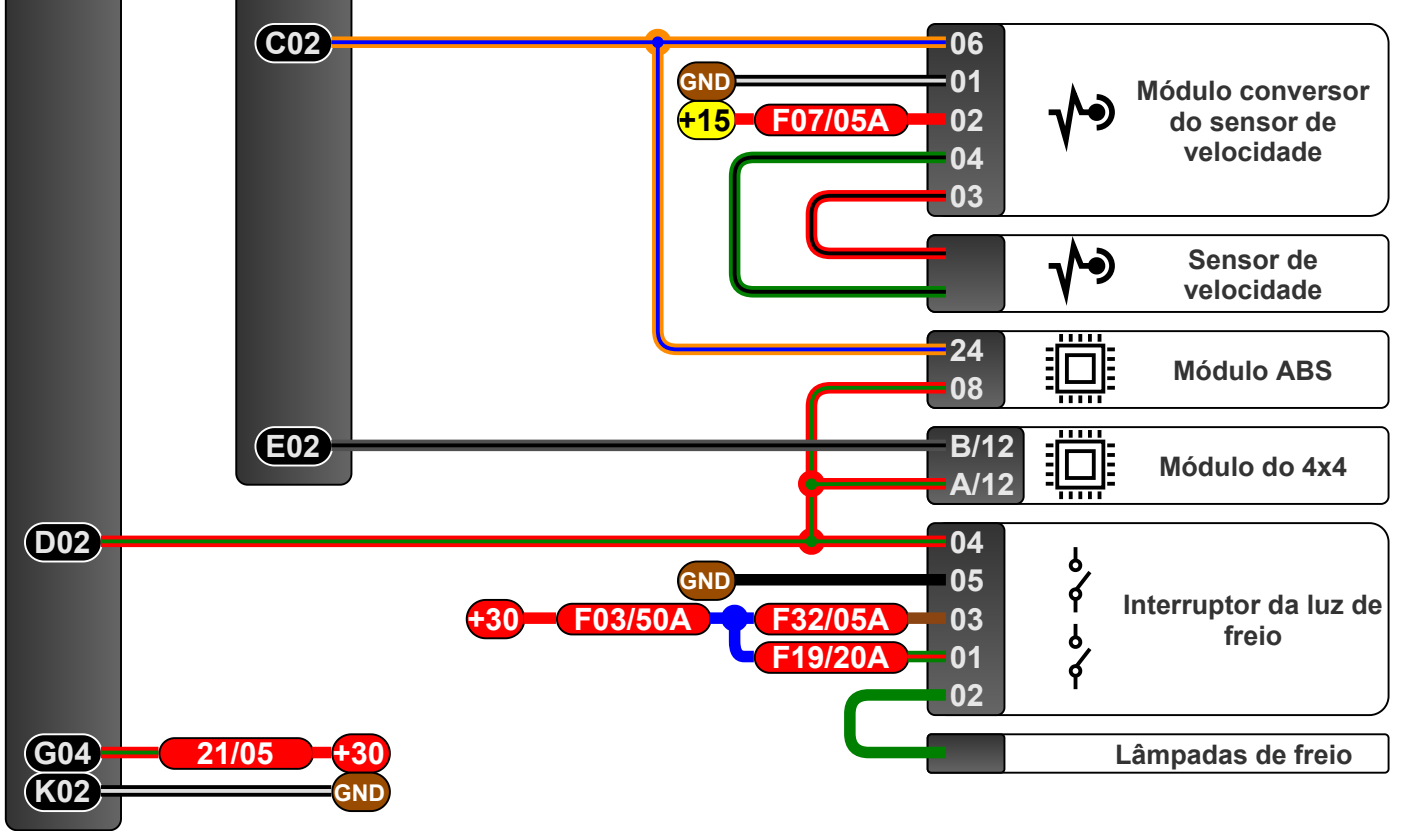


## Esquema Elétrico

### Conector A







Modelos:

Transit 2.4 TDCI (2006/2009)

## Conectores da Central

Conector A

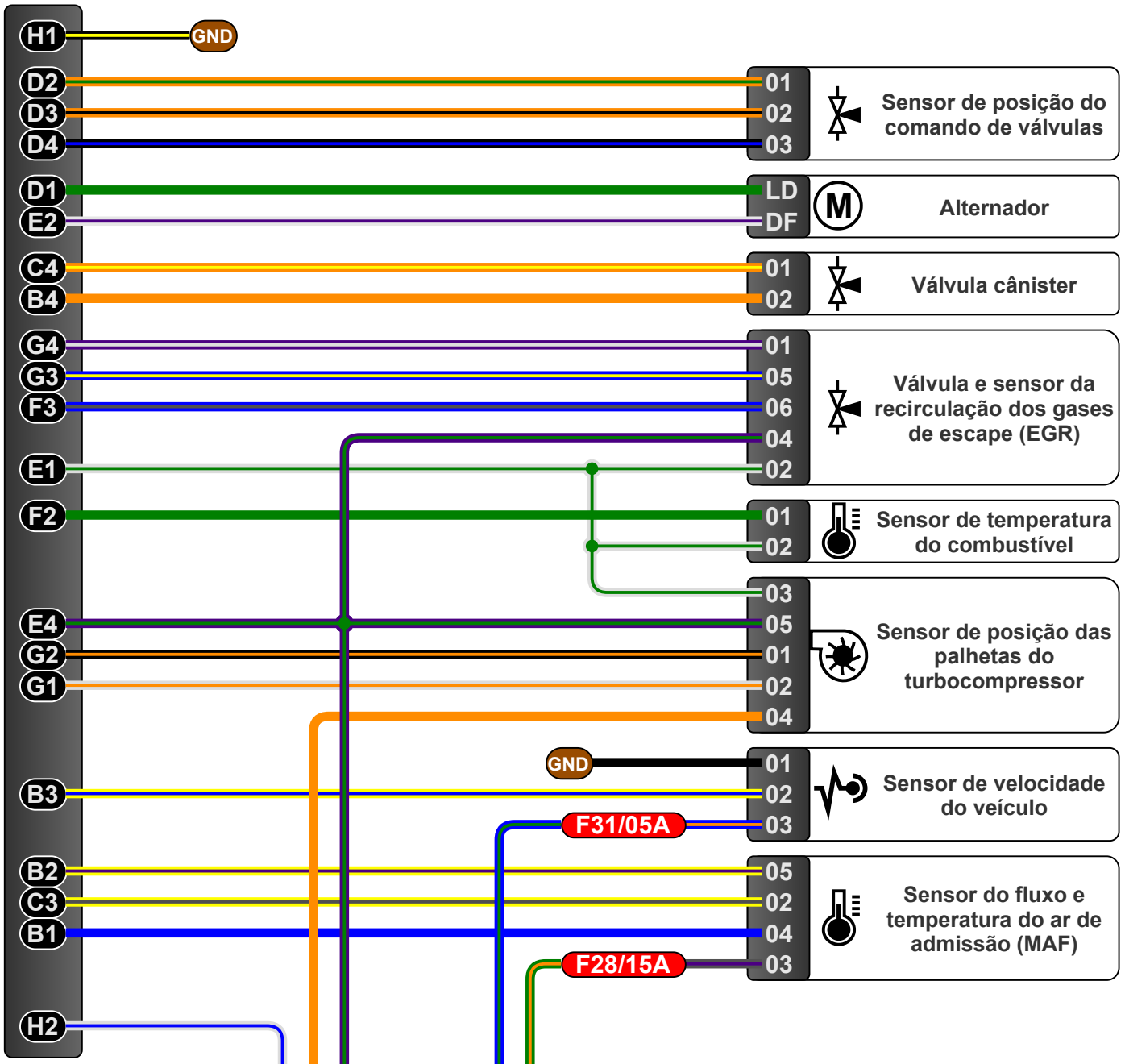
Conector B

Conector C

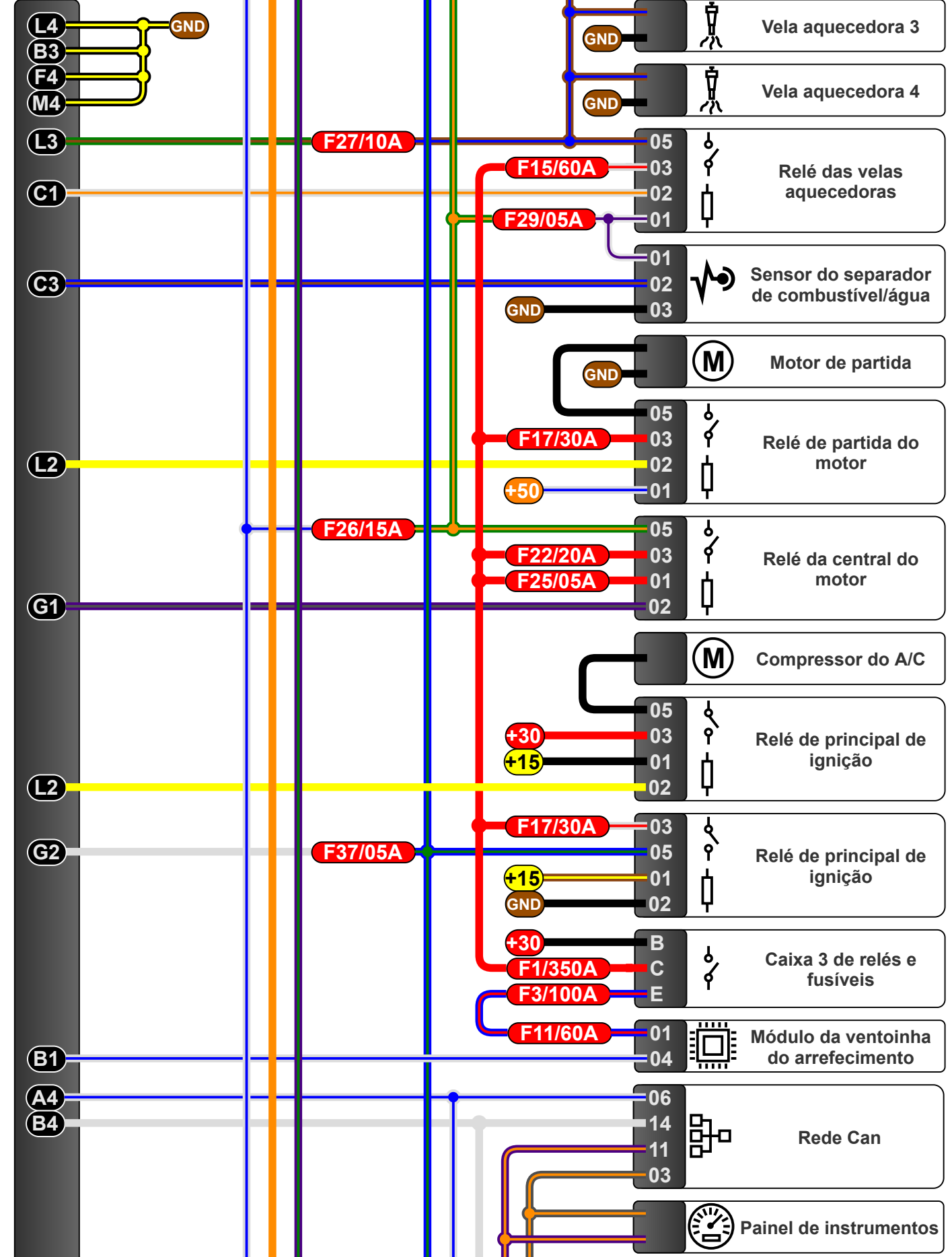


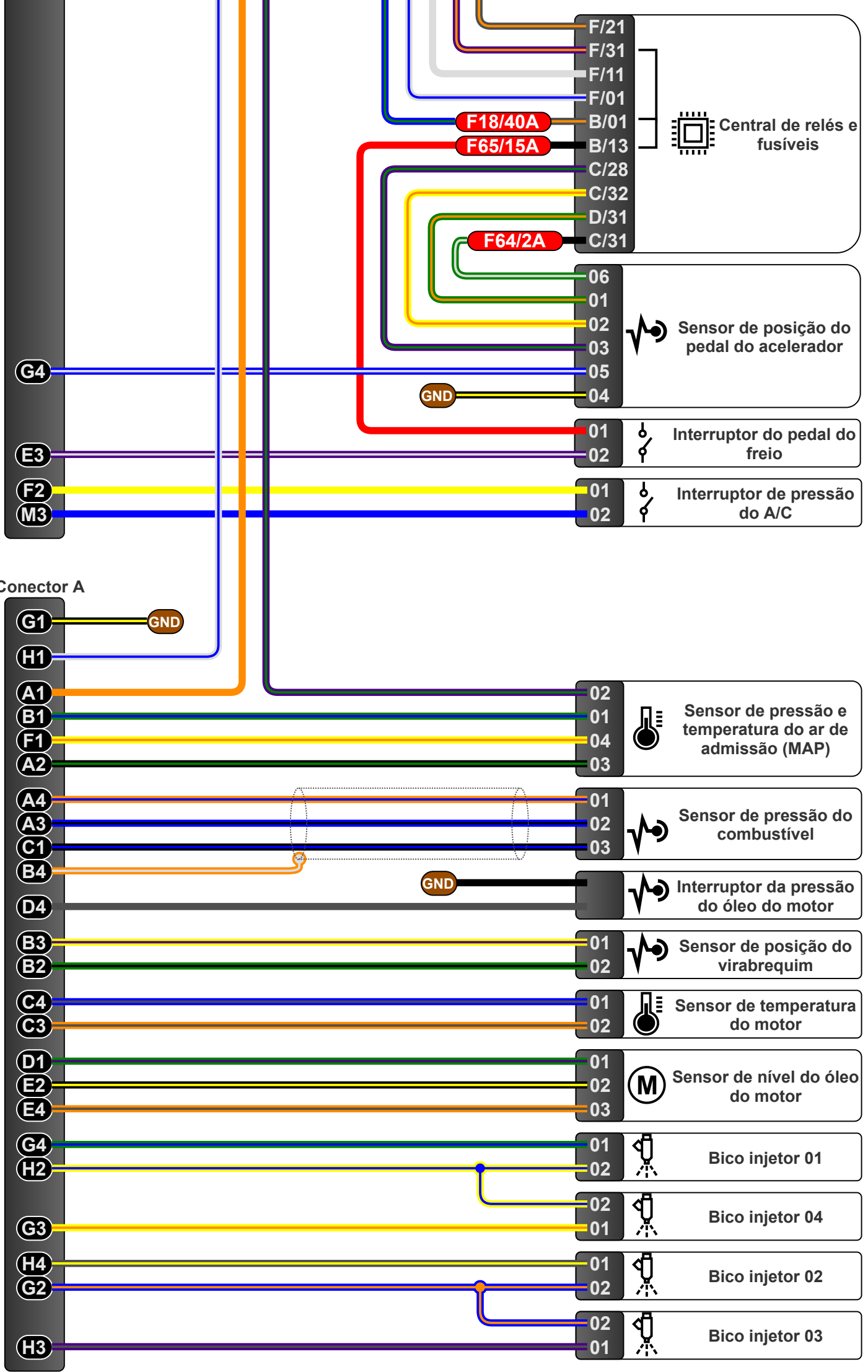
## Esquema Elétrico

Conector C



Conector B







# HYUNDAI

## Modelos

HR 2.5 - D4CB (2013/...)	40
--------------------------	----

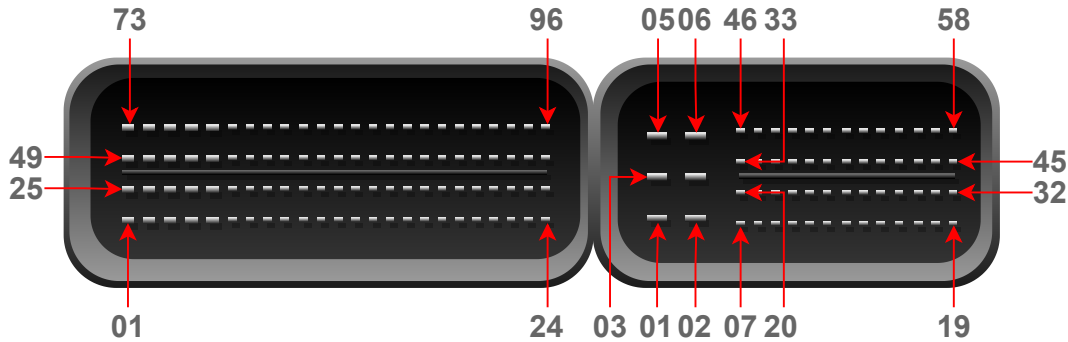
Modelos:

HR 2.5 - D4CB (2013/...)

## Conectores da Central

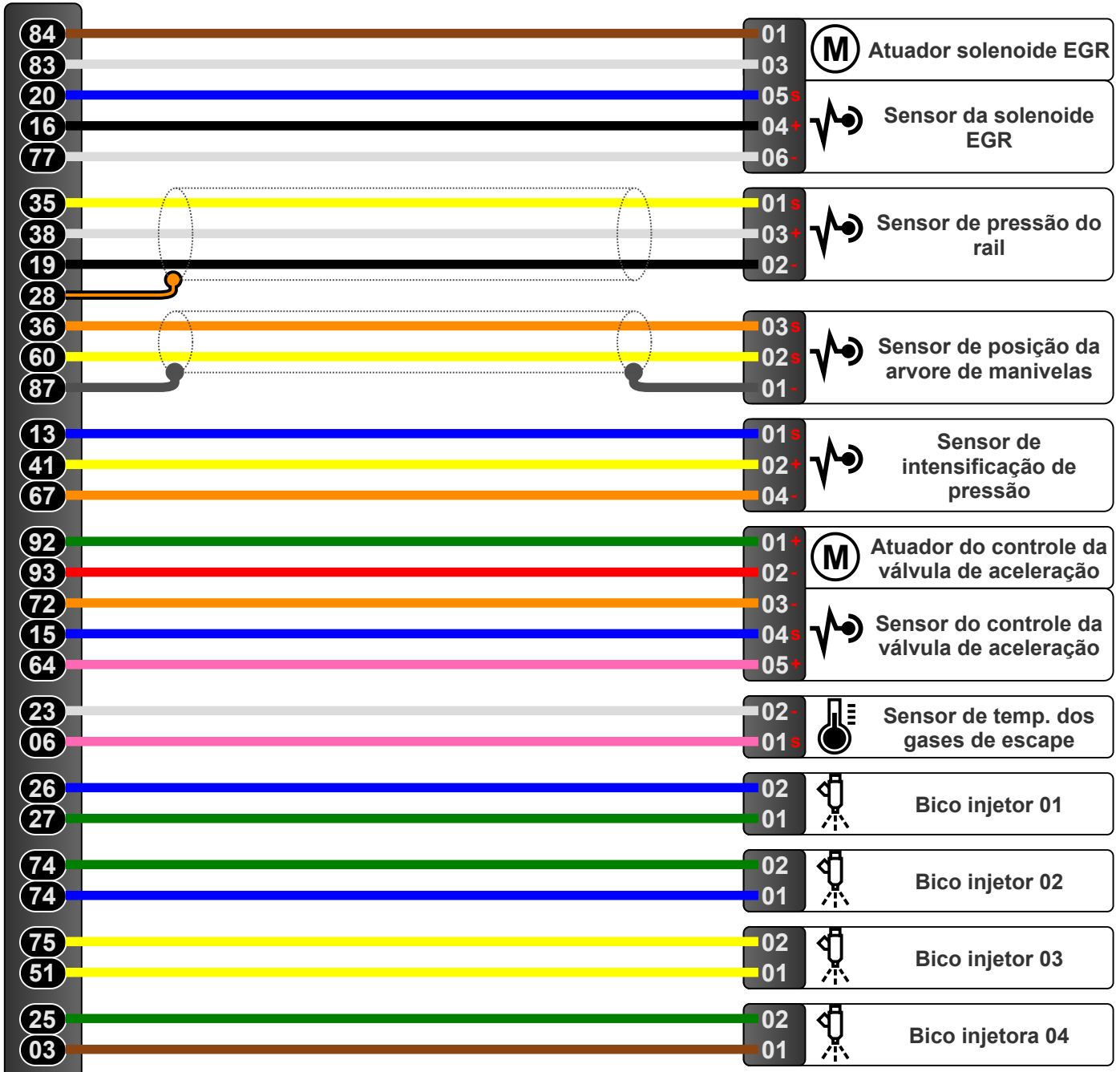
Conector B

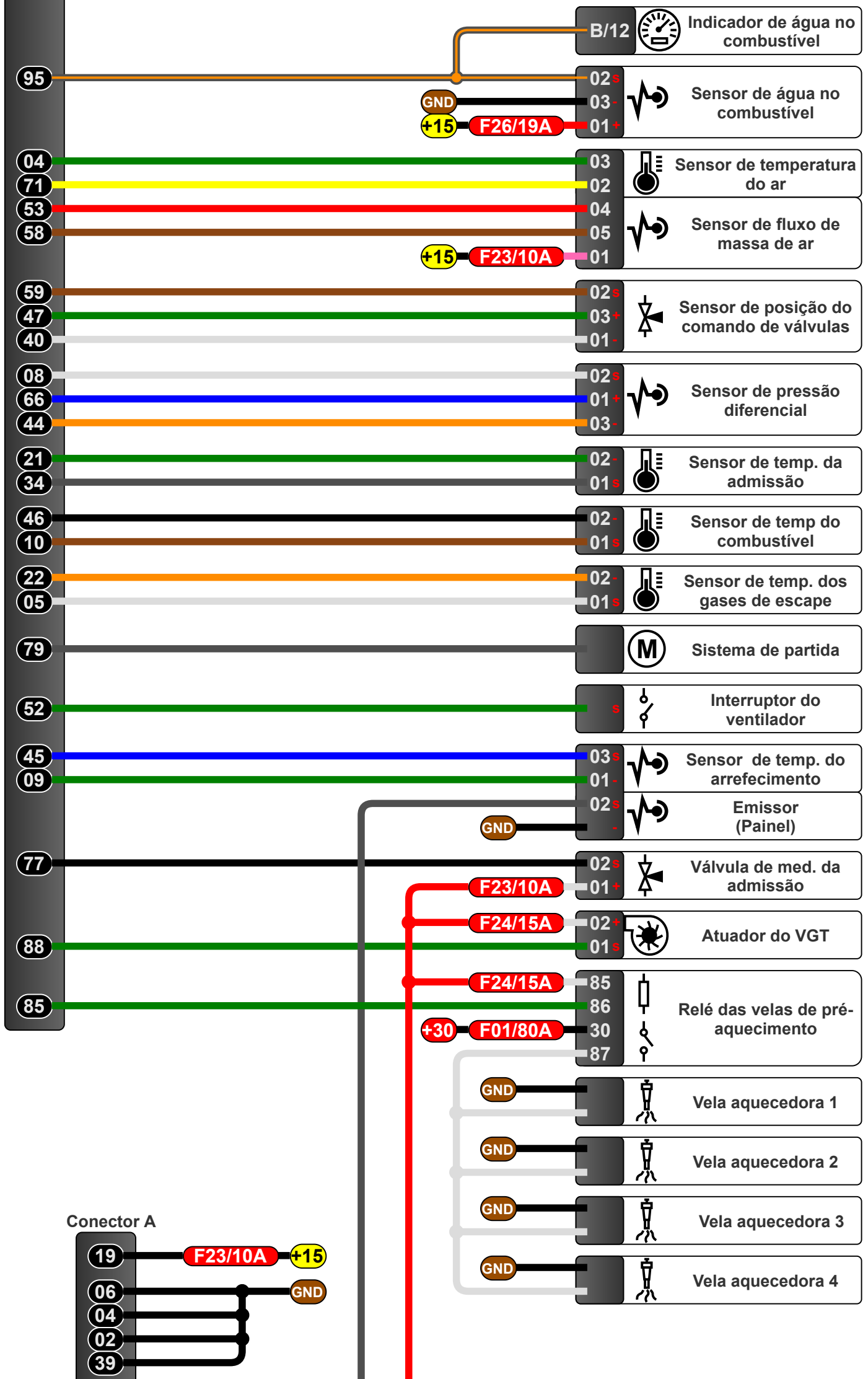
Conector A

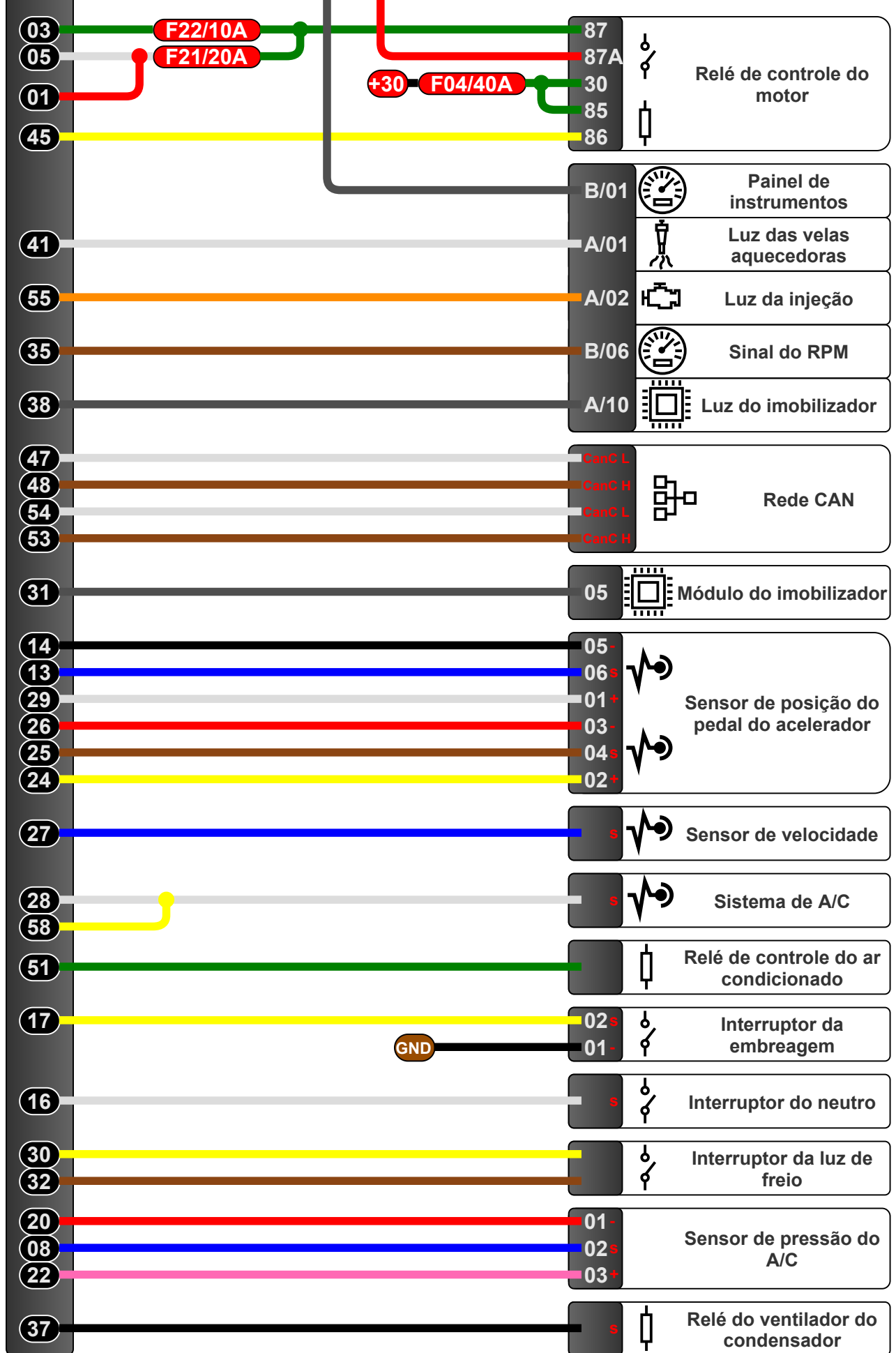


## Esquema Elétrico

Conector B







# IVECO

## Modelos

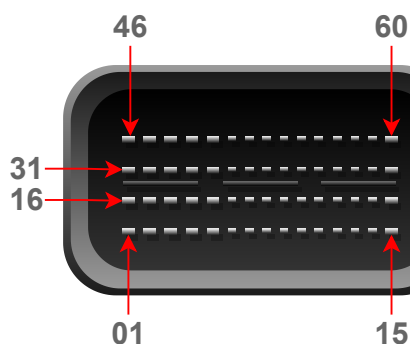
Daily 35 C 14 – EDC 16C (2006/2009) .....	44
Daily 35 S 14 – EDC 16C (2007/2012) .....	44
Daily 35 C 17 – EDC 16C (2006/2009) .....	44
Daily 35 C 17 – EDC 16C (2006/2009) .....	44
Daily 40 C 14 – EDC 16C (2006/2009) .....	44
Daily 40 C 17 – EDC 16C (2006/2009) .....	44
Daily 65 C 14 – EDC 16C (2006/2009) .....	44
Daily 70 C 16 – EDC 16C (2007/2012) .....	44
Daily 65 C 17 – EDC 16C (2006/2009) .....	44
Daily 70 C 16 HD Massimo – EDC 16C (2010/2012) .....	44
Daily 40 S 16 – EDC 16C (2007/2012) .....	44
Daily 45 S 14 – EDC 16C (2007/2012) .....	44
Daily 45 S 16 – EDC 16C (2007/2012) .....	44
Daily 50 C 14 – EDC 16C (2006/2009) .....	44
Daily 50 C 17 – EDC 16C (2006/2009) .....	44
Daily 55 C 16 – EDC 16C (2007/2012) .....	44
Scudato 70 C 16 – EDC 16C (2007/...) .....	44
Daily 35 S 14 - 3.0 16v 164cv (2012/2018).....	48
Daily 45 S 17 - 3.0 16v 170cv (2012/2018).....	48
Daily 55 C 17 - 3.0 16v 170cv (2012/2018) .....	48
Daily 70 C 17 - 3.0 16v 164cv (2012/2018) .....	48
Daily Vetrato 45 S 17 - 3.0 16v 164cv (2012/2018) .....	48
Daily Vetrato 55 C 17 - 3.0 16v 170cv (2012/2018) .....	48
Scudato 70 C 17 - 3.0 16v 170cv (2012/2018) .....	48
Stralis 450 8.7 – EDC 7 UC31 (2012/2018).....	52
Stralis 460 8.7 – EDC 7 UC31 (2012/2018).....	52
Stralis 500 8.7 – EDC 7 UC31 (2012/2018).....	52
Stralis 530 8.7 – EDC 7 UC31 (2012/2018).....	52
Stralis 450 8.7 – Sistema SCR – Euro 5 (2012/2018).....	56
Stralis 460 8.7 – Sistema SCR – Euro 5 (2012/2018).....	56
Stralis 500 8.7 – Sistema SCR – Euro 5 (2012/2018).....	56
Stralis 530 8.7 – Sistema SCR – Euro 5 (2012/2018).....	56
Tector 4.5 - EDC 7 UC31 (2012/...) .....	57
Tector 170 E 22 5.9 - EDC 7 UC31 (2012/...) .....	60
Tector 170 E 28 5.9 - EDC 7 UC31 (2012/...) .....	60
Tector 240 E 22 5.9 - EDC 7 UC31 Attack (2012/...) .....	60
Tector 240 E 28 5.9 - EDC 7 UC31 (2012/...) .....	60
Tector 260 E 28 5.9 - EDC 7 UC31 (2012/...) .....	60
Sistema de Redução Catalítica Seletiva (SCR) – Arla 32.....	63

## Modelos:

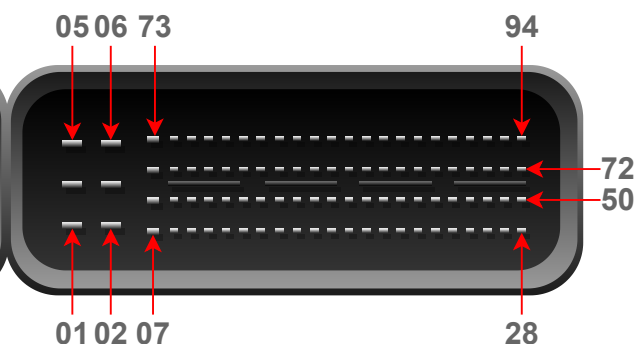
Daily 35 C 14 - EDC 16C (2006/2009)  
 Daily 35 S 14 - EDC 16C (2007/2012)  
 Daily 35 C 17 - EDC 16C (2006/2009)  
 Daily 35 C 17 - EDC 16C (2006/2009)  
 Daily 40 C 14 - EDC 16C (2006/2009)  
 Daily 40 C 17 - EDC 16C (2006/2009)  
 Daily 65 C 14 - EDC 16C (2006/2009)  
 Daily 70 C 16 - EDC 16C (2007/2012)  
 Daily 65 C 17 - EDC 16C (2006/2009)  
 Daily 70 C 16 HD Massimo - EDC 16C (2010/2012)  
 Daily 40 S 16 - EDC 16C (2007/2012)  
 Daily 45 S 14 - EDC 16C (2007/2012)  
 Daily 45 S 16 - EDC 16C (2007/2012)  
 Daily 50 C 14 - EDC 16C (2006/2009)  
 Daily 50 C 17 - EDC 16C (2006/2009)  
 Daily 55 C 16 - EDC 16C (2007/2012)  
 Scudato 70 C 16 - EDC 16C (2007/...)

## Conectores da Central

### Conector A

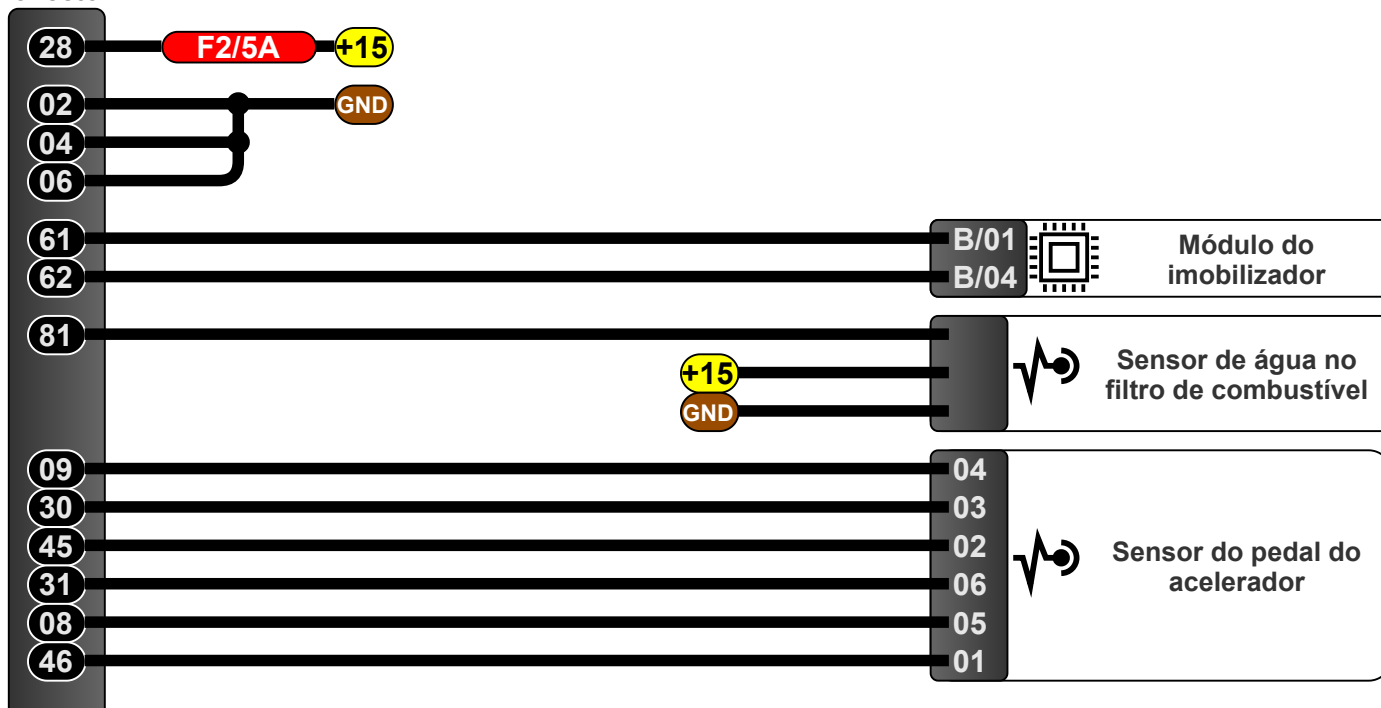


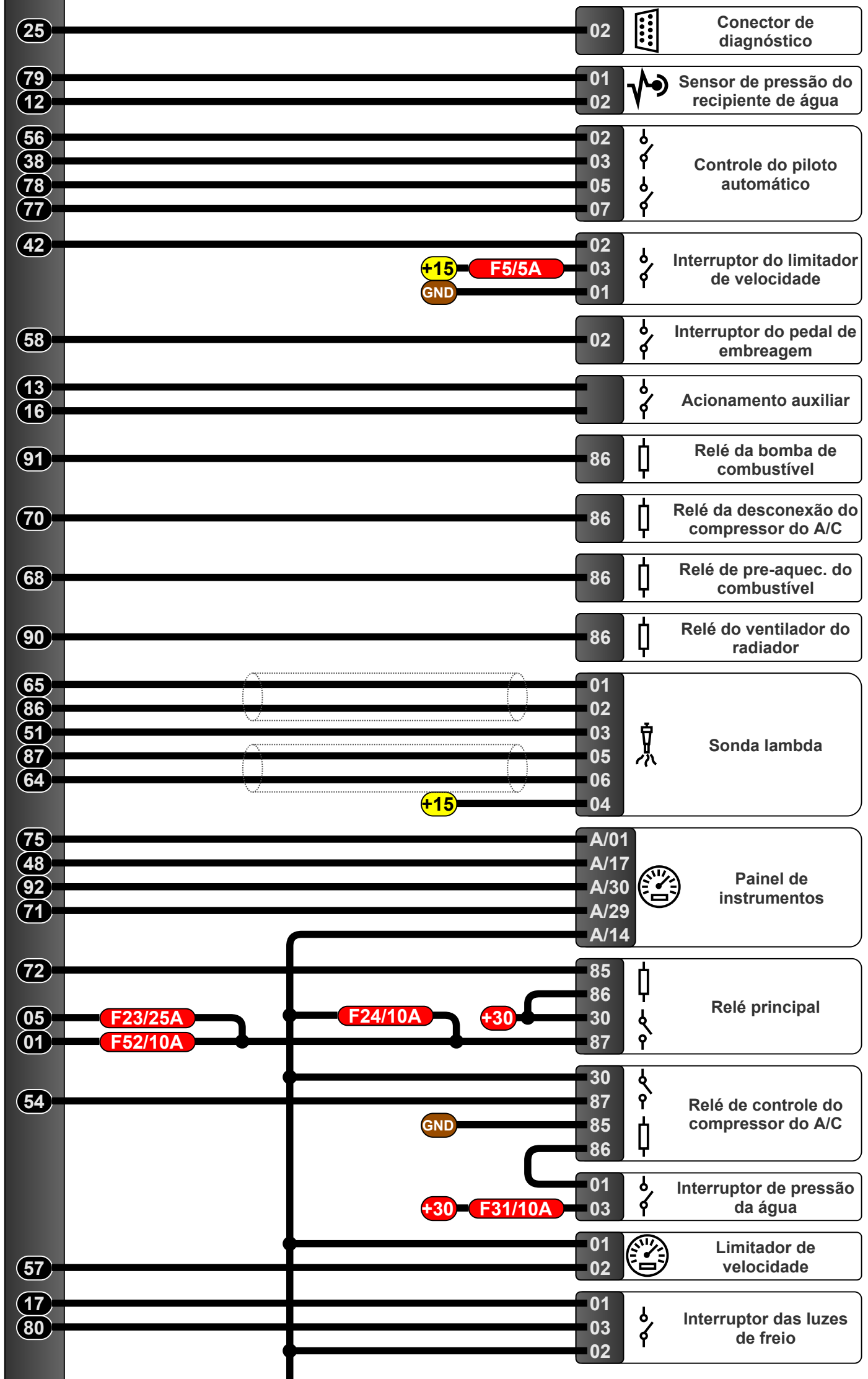
### Conector B

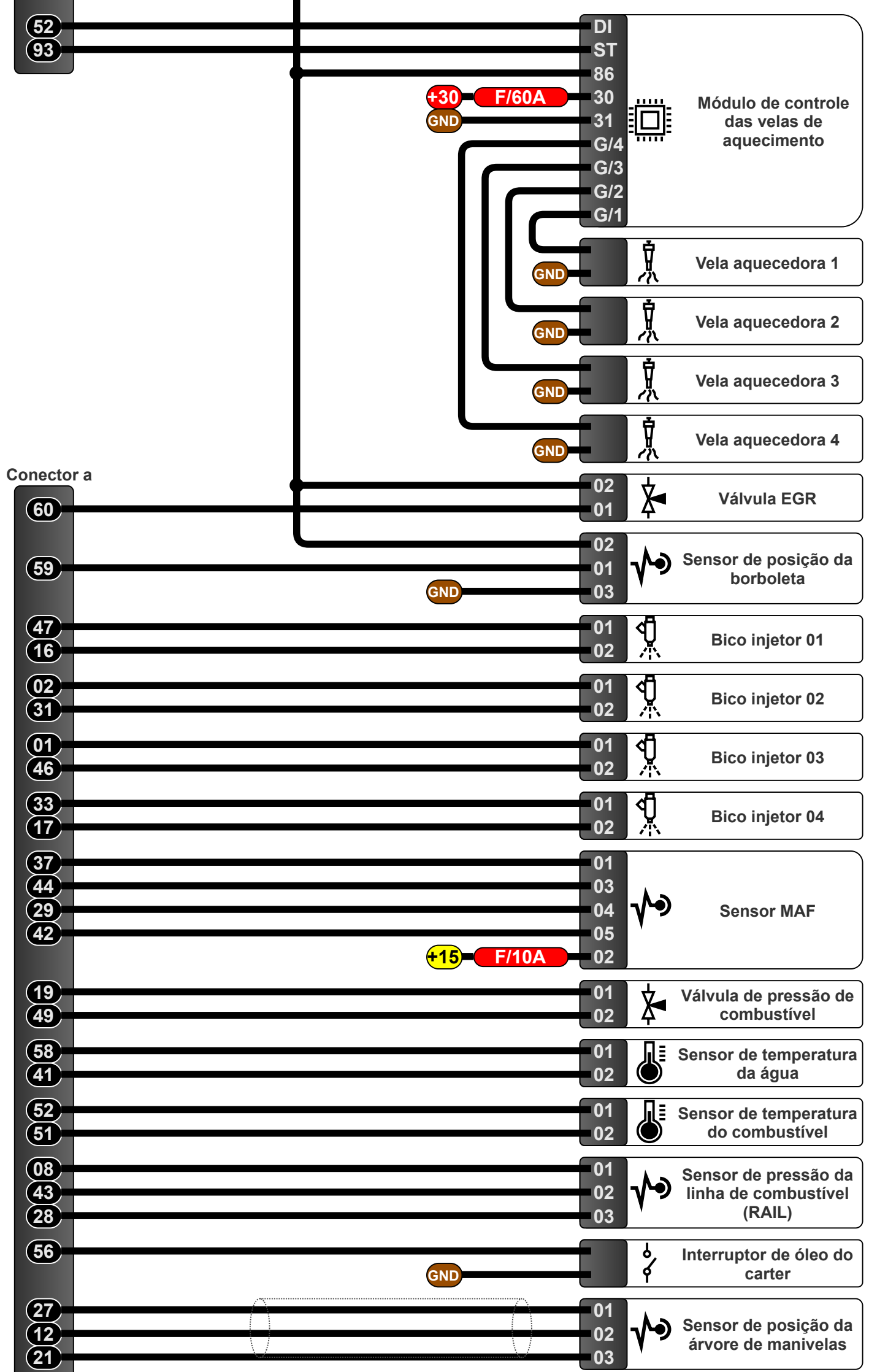


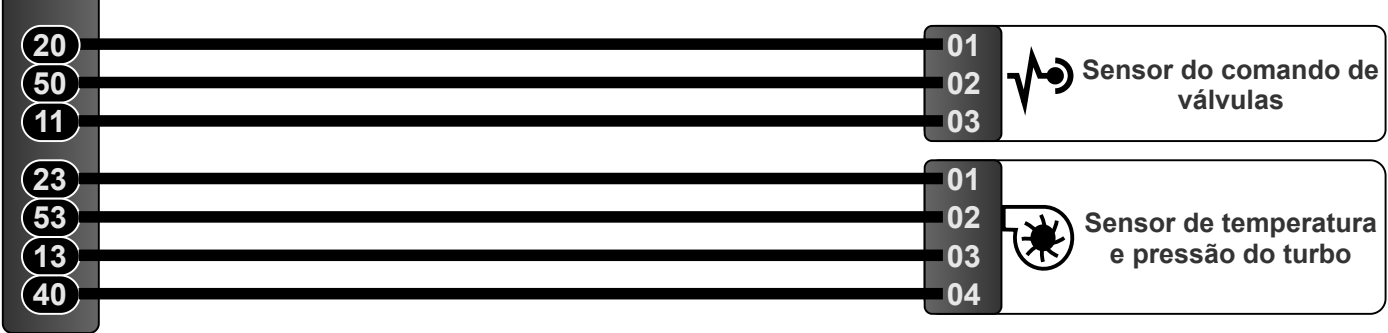
## Esquema Elétrico

### Conector B







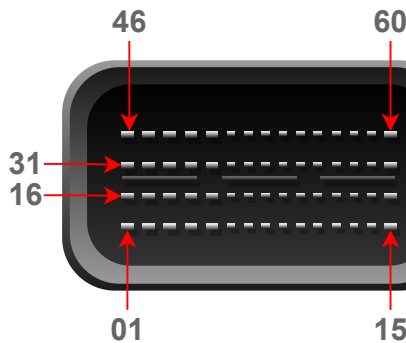


**Modelos:**

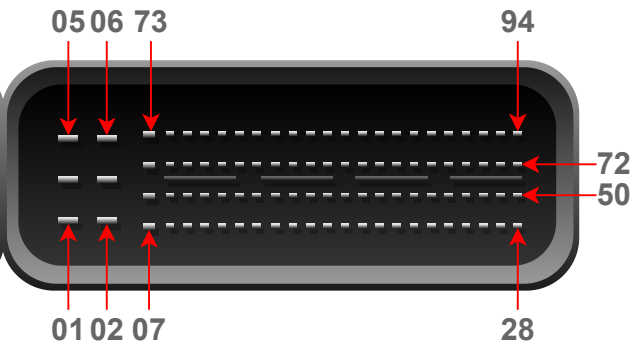
- Daily 35 S 14 - 3.0 16v 164cv (2012/2018)
- Daily 45 S 17 - 3.0 16v 170cv (2012/2018)
- Daily 55 C 17 - 3.0 16v 170cv (2012/2018)
- Daily 70 C 17 - 3.0 16v 164cv (2012/2018)
- Daily Vetrato 45 S 17 - 3.0 16v 164cv (2012/2018)
- Daily Vetrato 55 C 17 - 3.0 16v 170cv (2012/2018)
- Scudato 70 C 17 - 3.0 16v 170cv (2012/2018)

## Conectores da Central

### Conector A

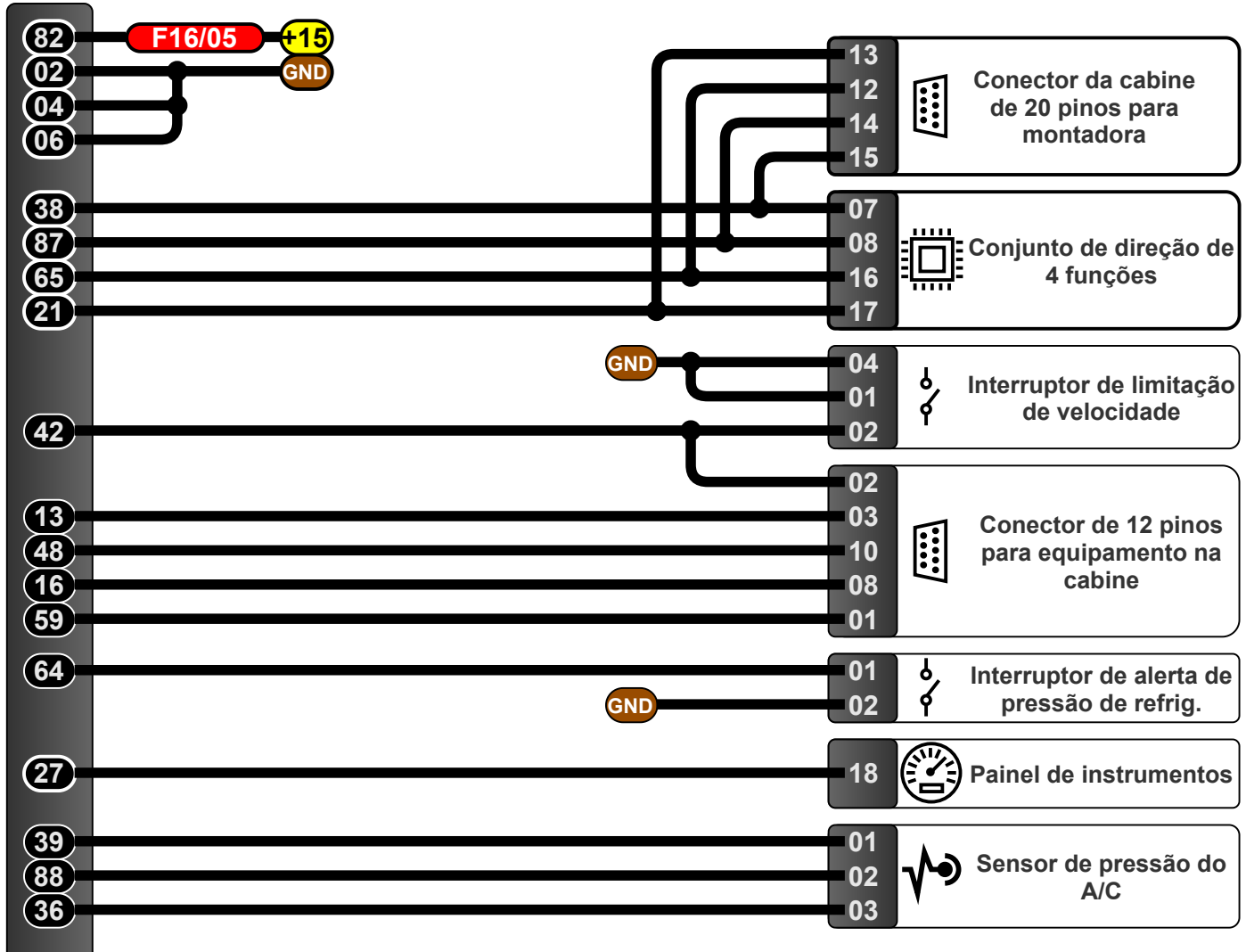


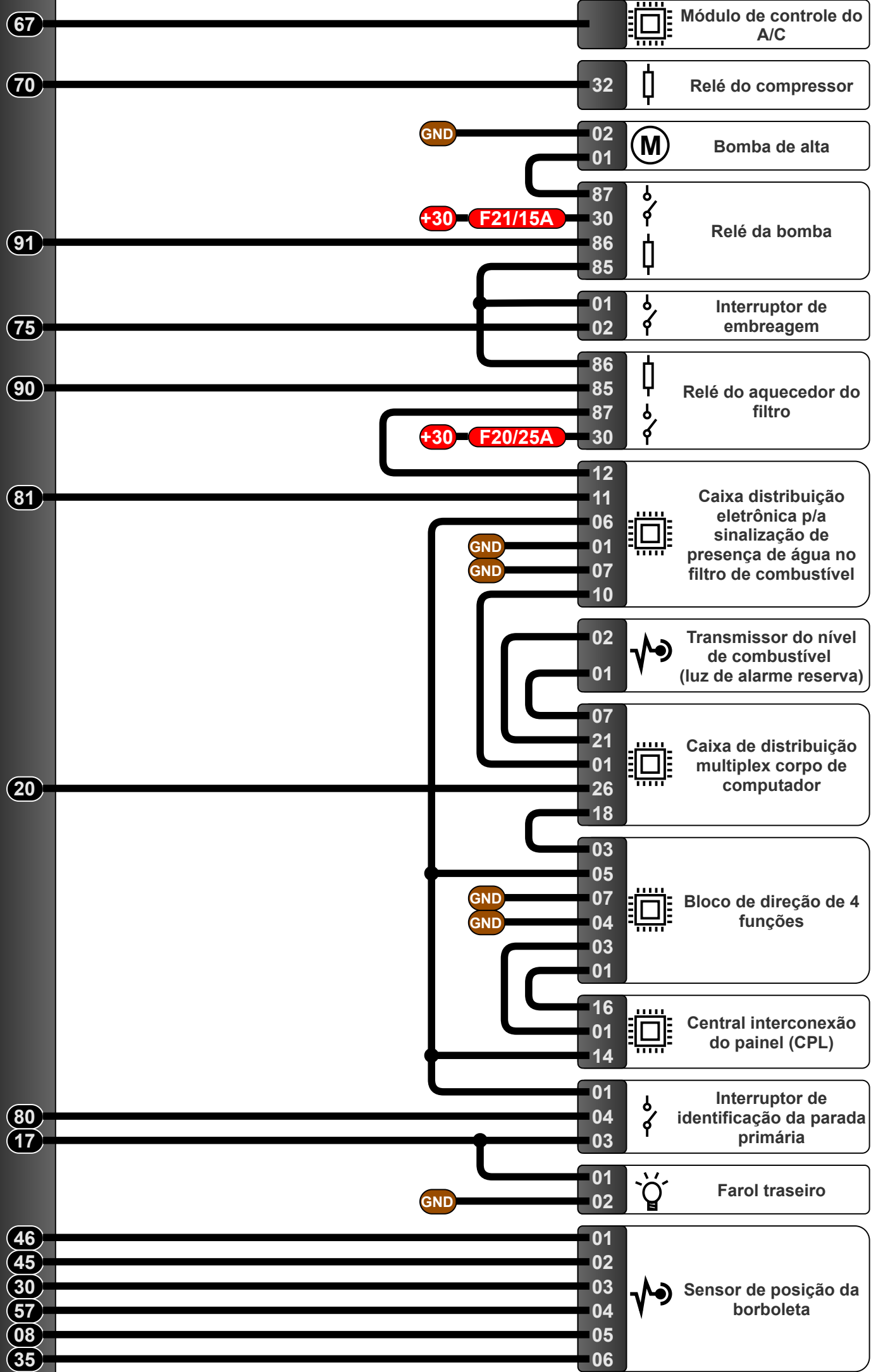
### Conector B

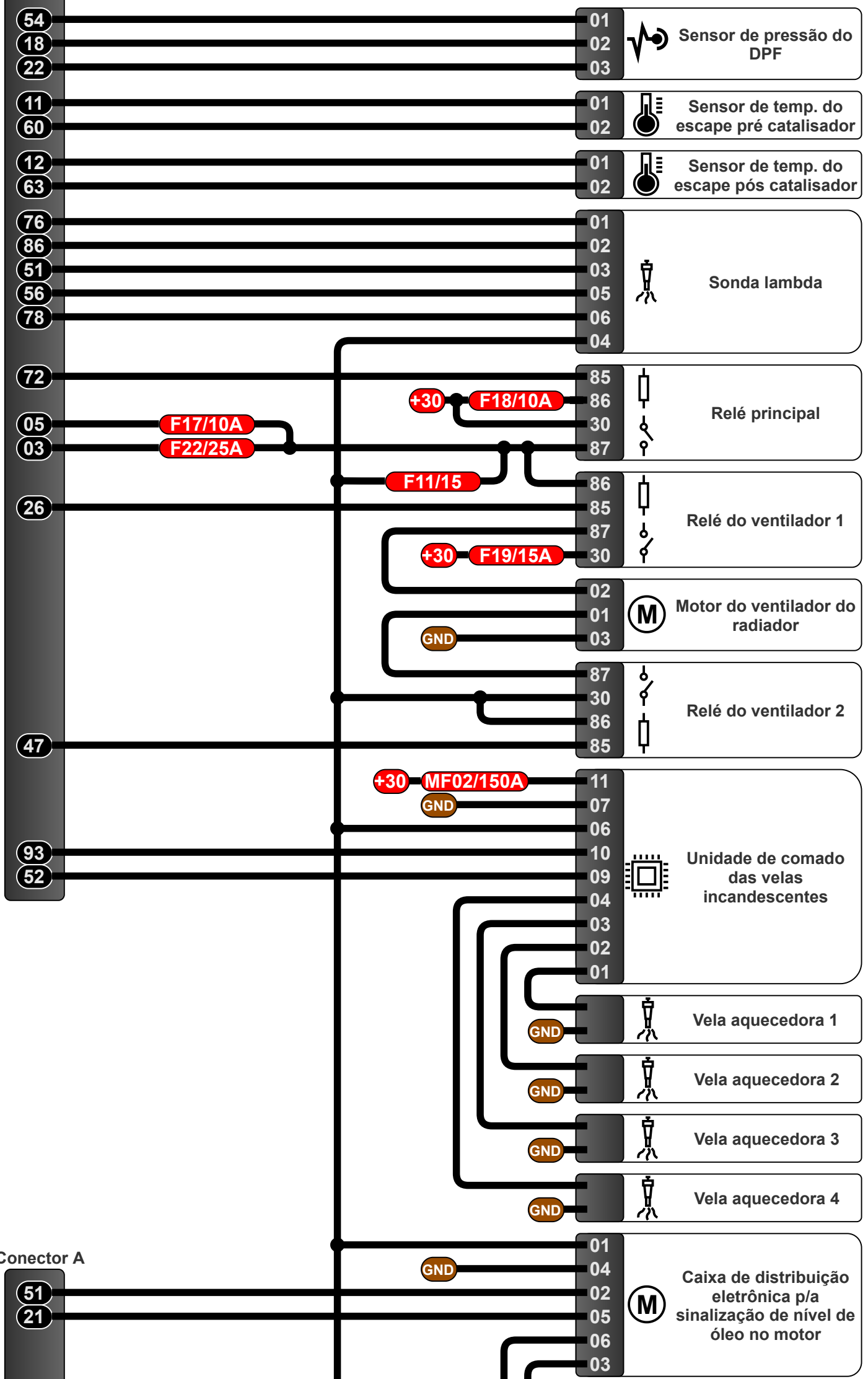


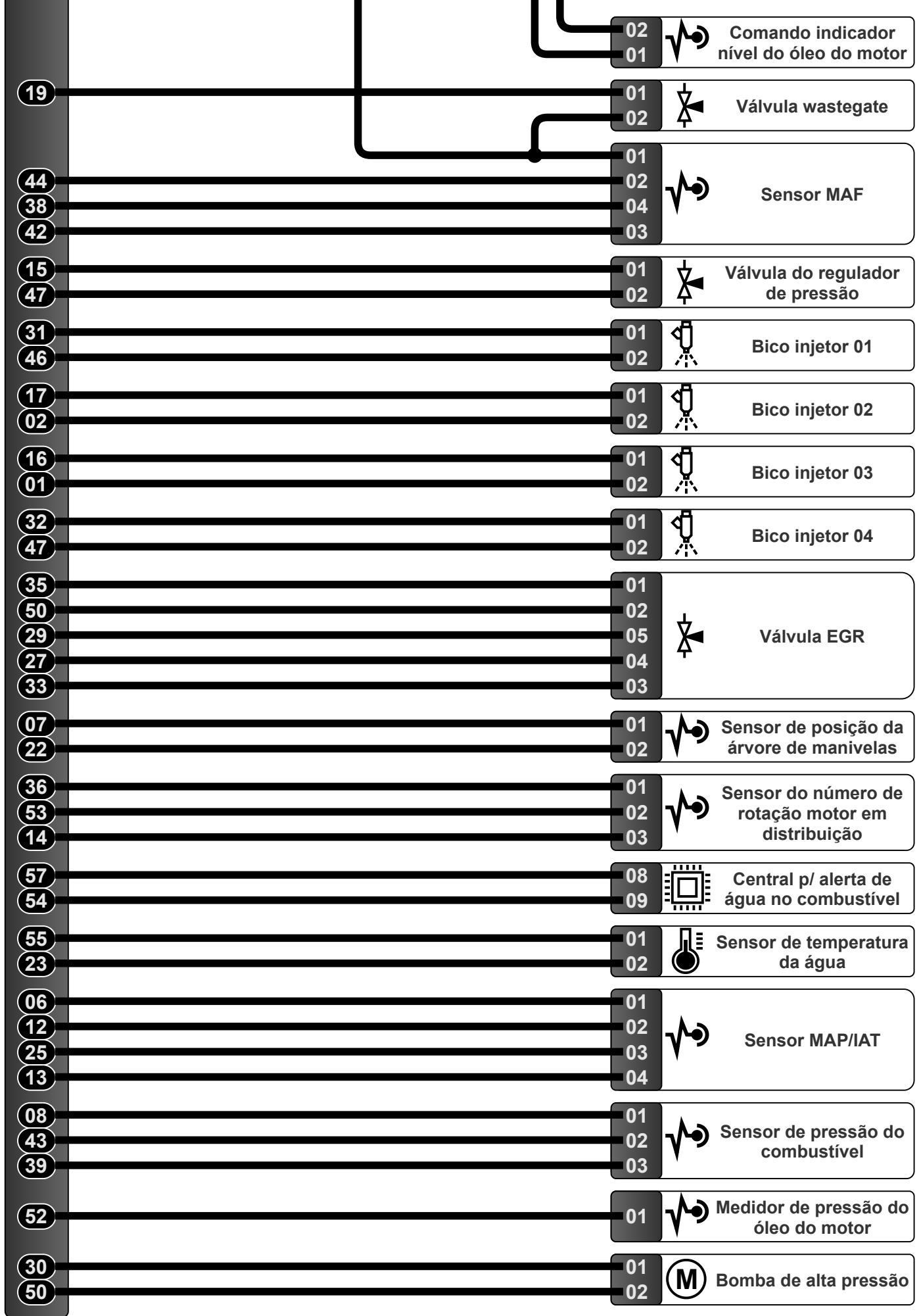
## Esquema Elétrico

### Conector B





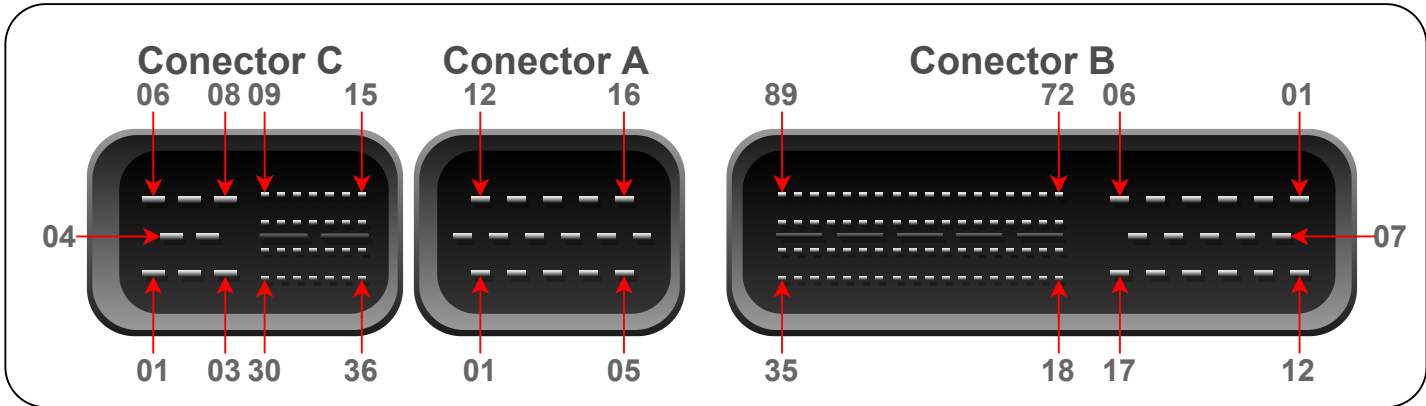




**Modelos:**

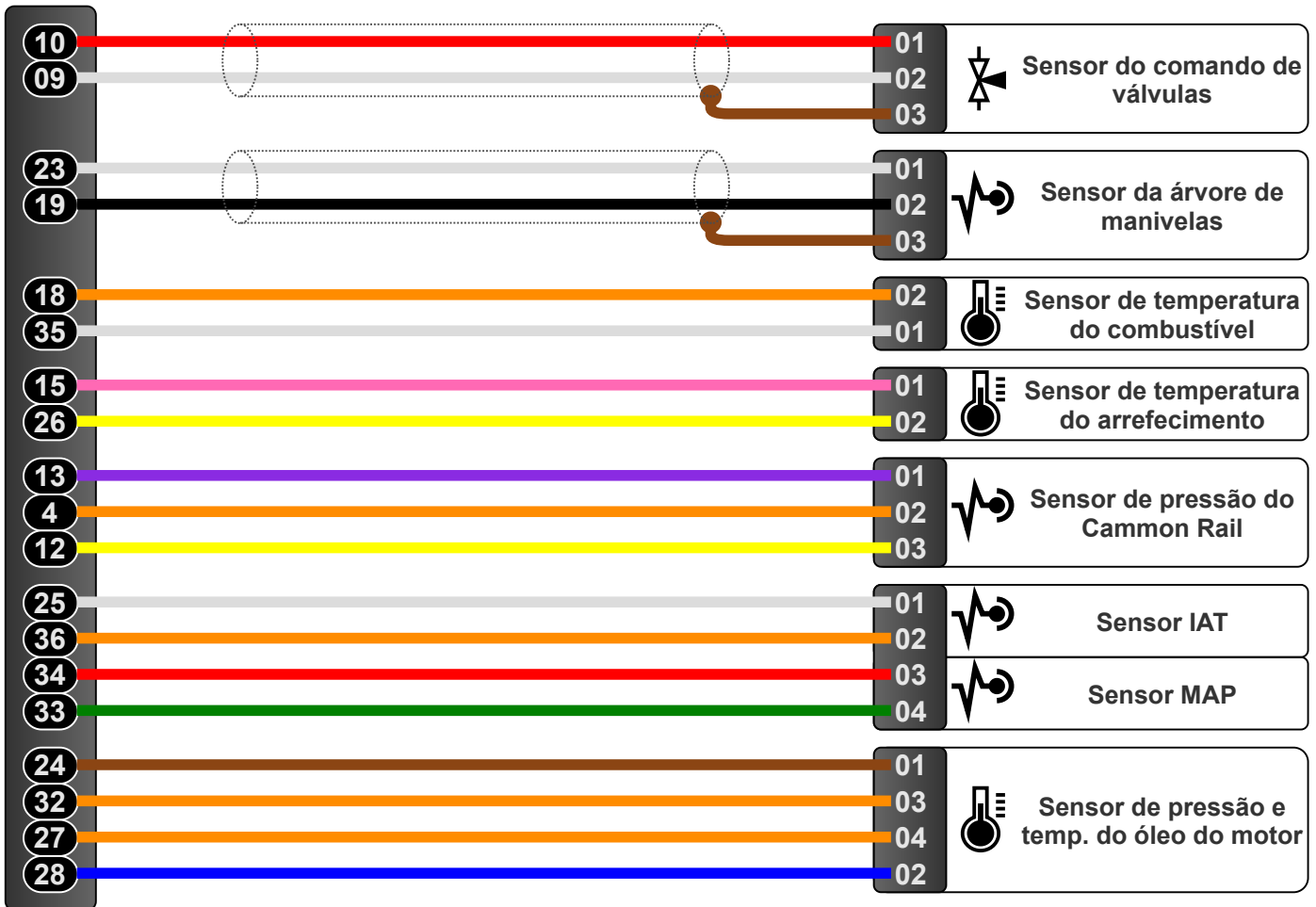
- Stralis 450 8.7 - EDC 7 UC31 (2012/2018)
- Stralis 460 8.7 - EDC 7 UC31 (2012/2018)
- Stralis 500 8.7 - EDC 7 UC31 (2012/2018)
- Stralis 530 8.7 - EDC 7 UC31 (2012/2018)

## Conectores da Central



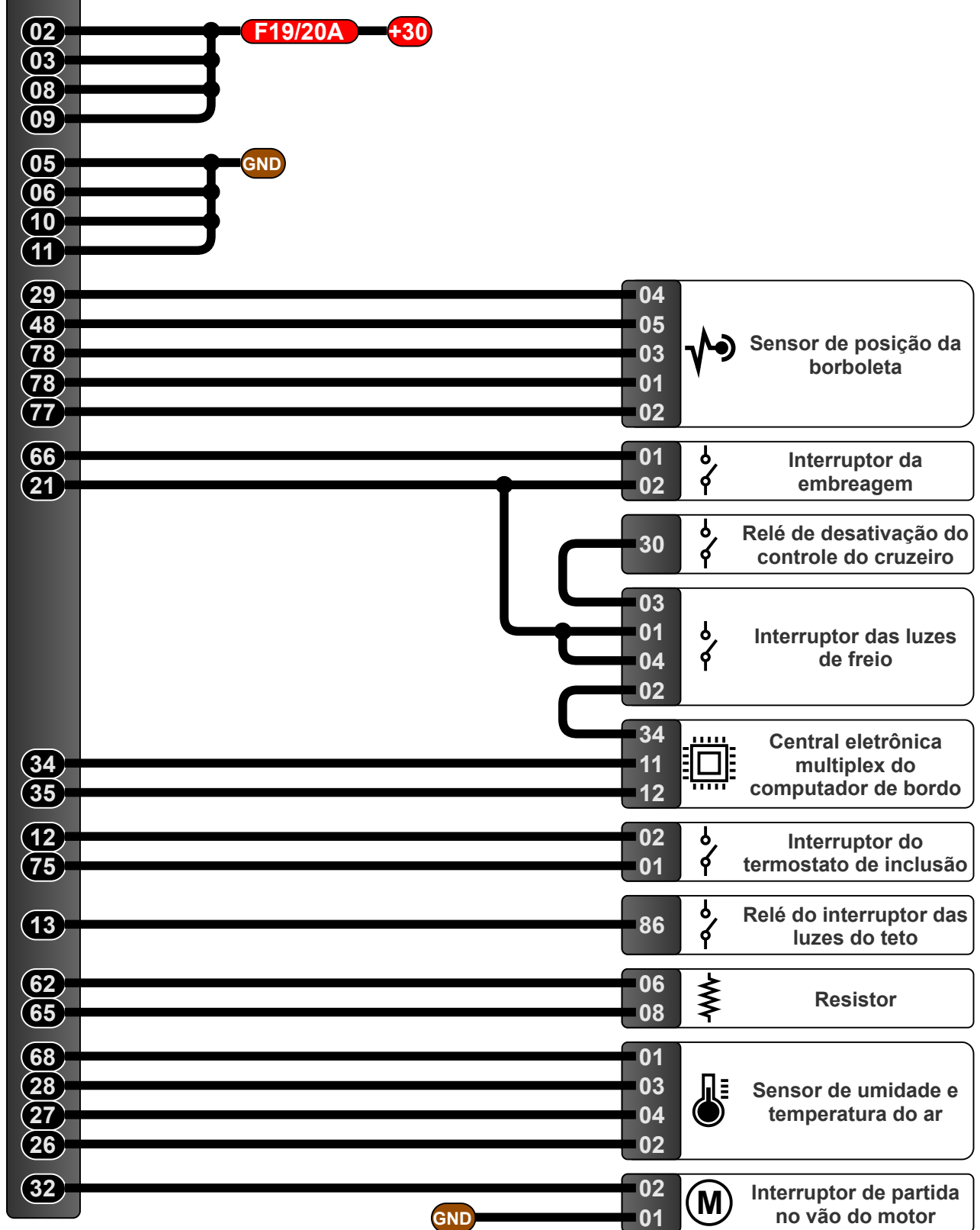
## Esquema Elétrico

### Conector C

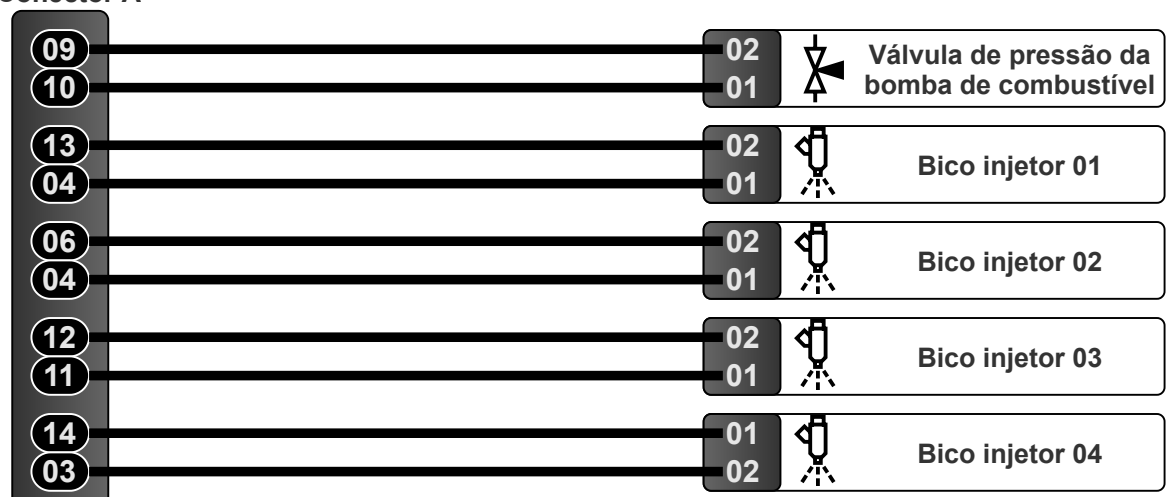


### Conector B





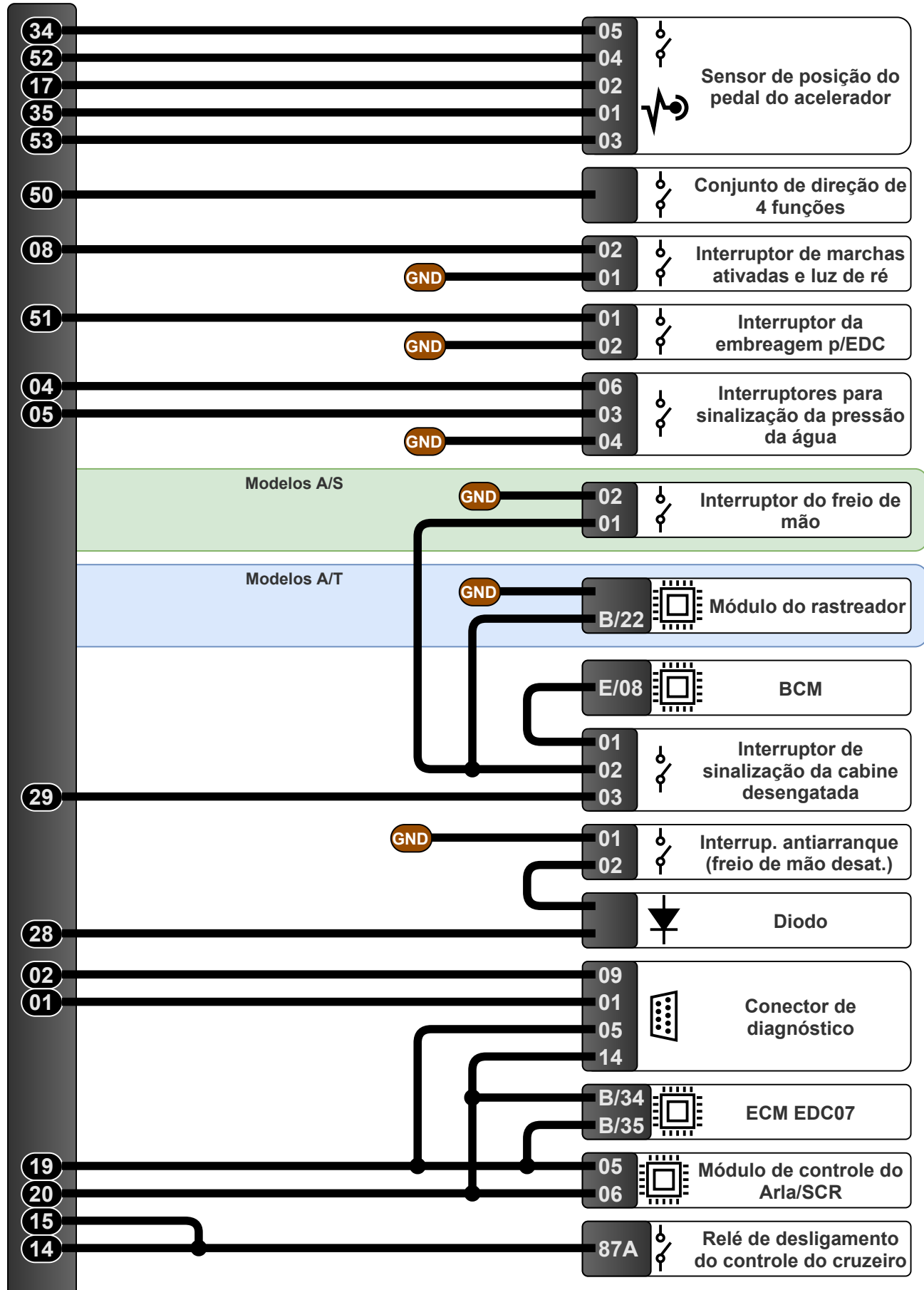
**Conector A**

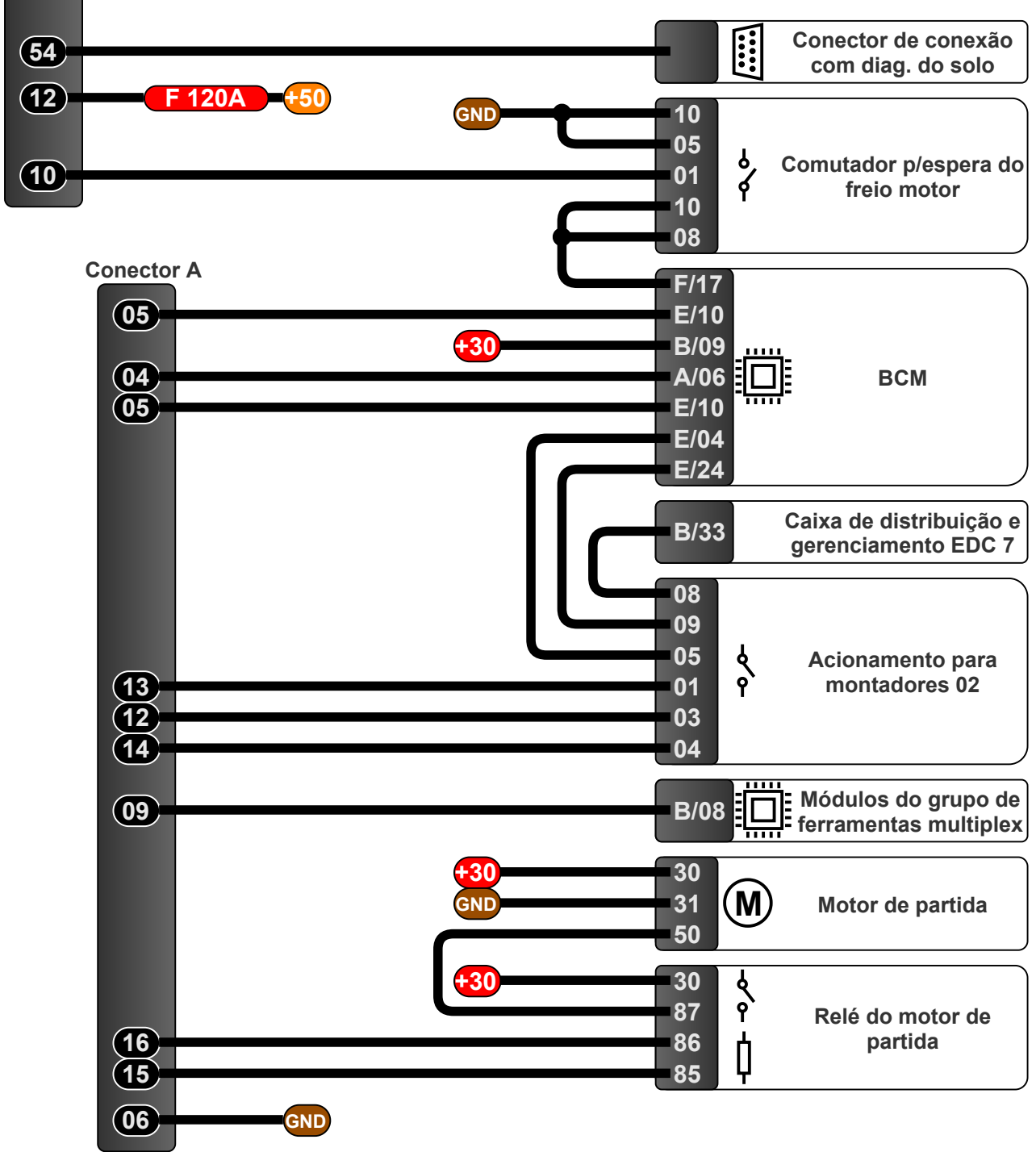




## Esquema da Central do vão do Motor

Conector B

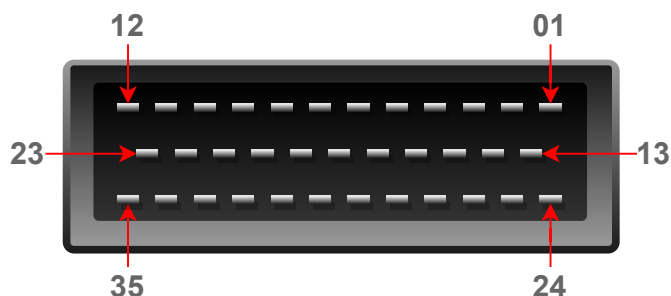




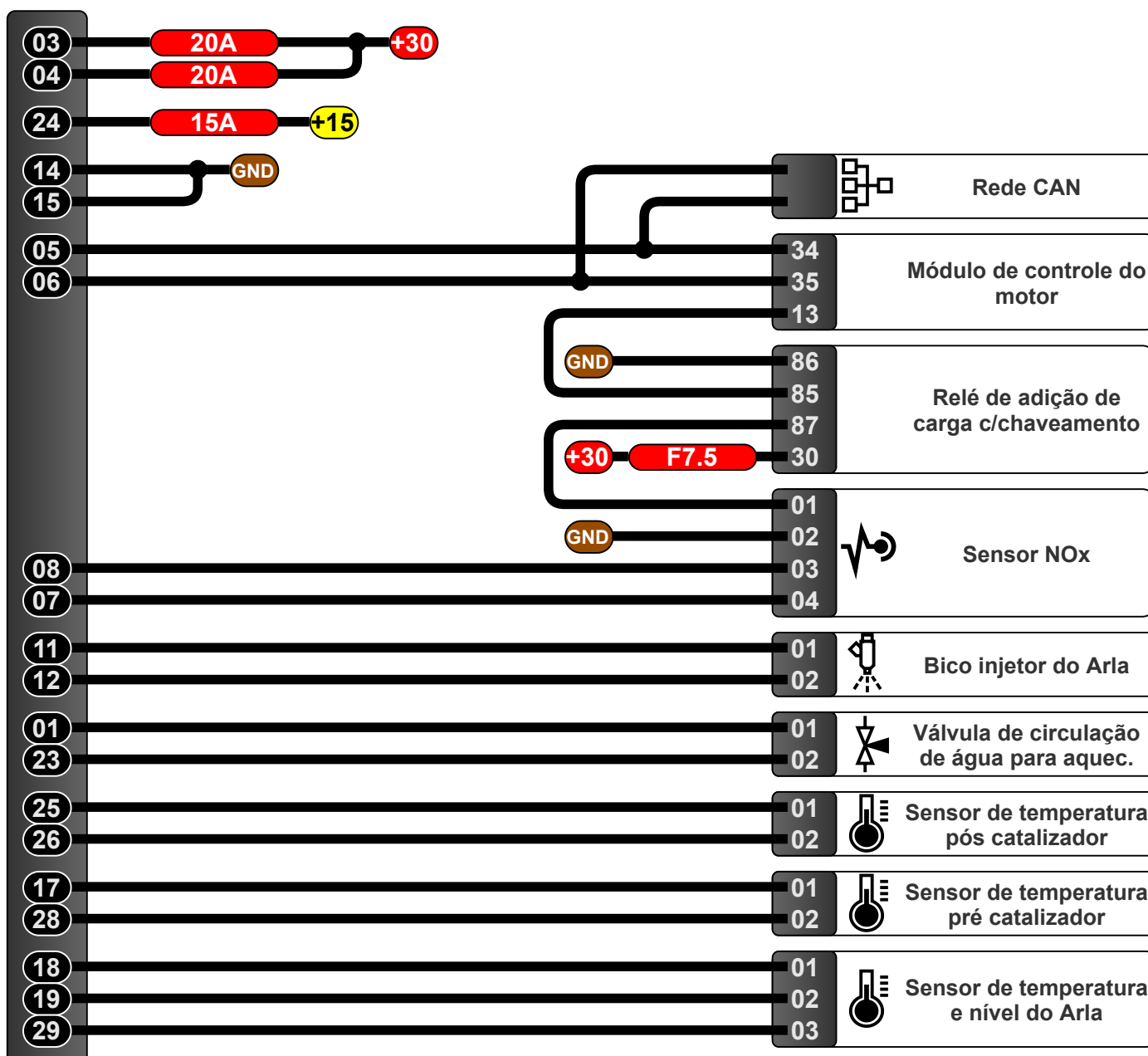
**Modelos:**

- Stralis 450 8.7 - EDC 7 UC31 (2012/2018)
- Stralis 460 8.7 - EDC 7 UC31 (2012/2018)
- Stralis 500 8.7 - EDC 7 UC31 (2012/2018)
- Stralis 530 8.7 - EDC 7 UC31 (2012/2018)

## Conector da Central

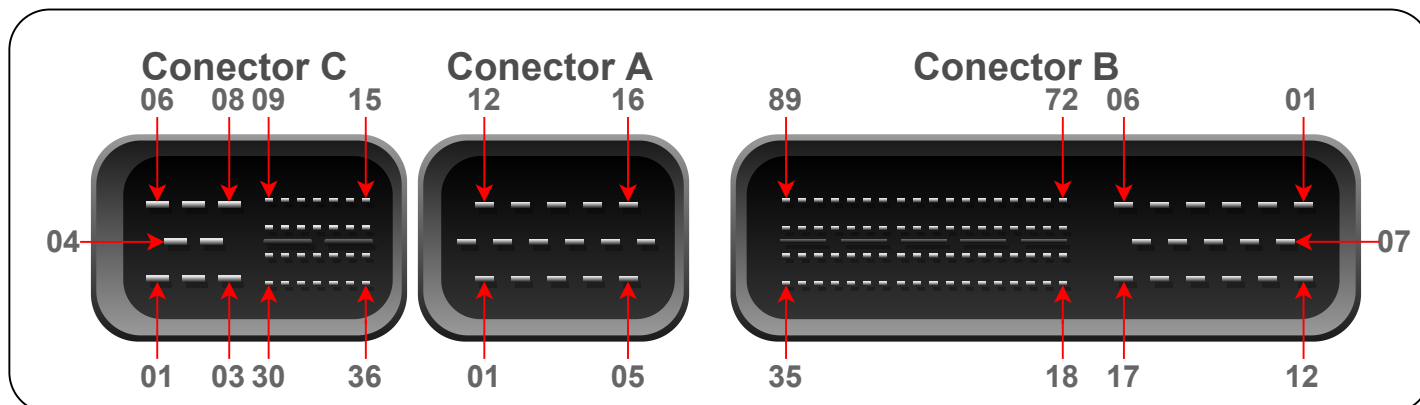


## Esquema Elétrico do Sistema de Redução Catalítica Seletiva (SCR)



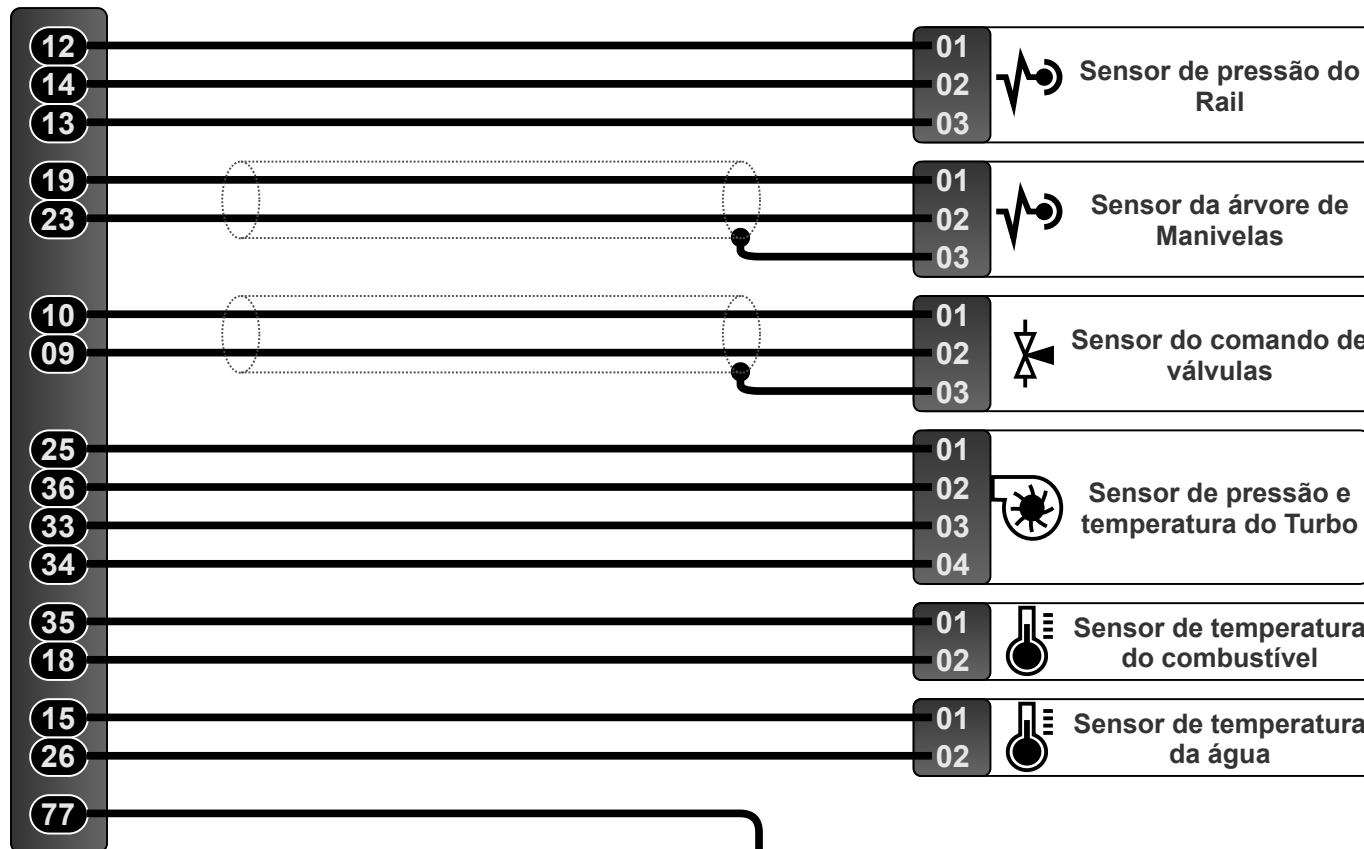
Modelos:  
Tector 4.5 (2012/...) - EDC 7 UC31

## Conectores da Central

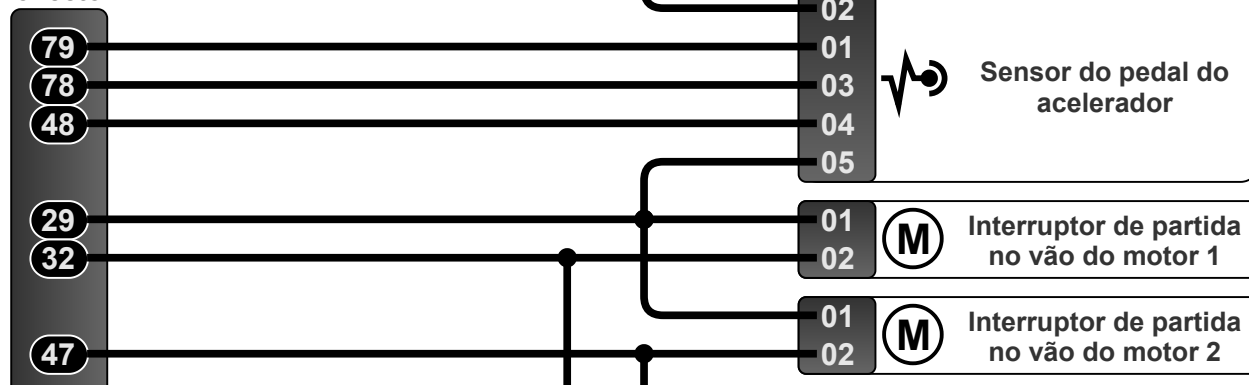


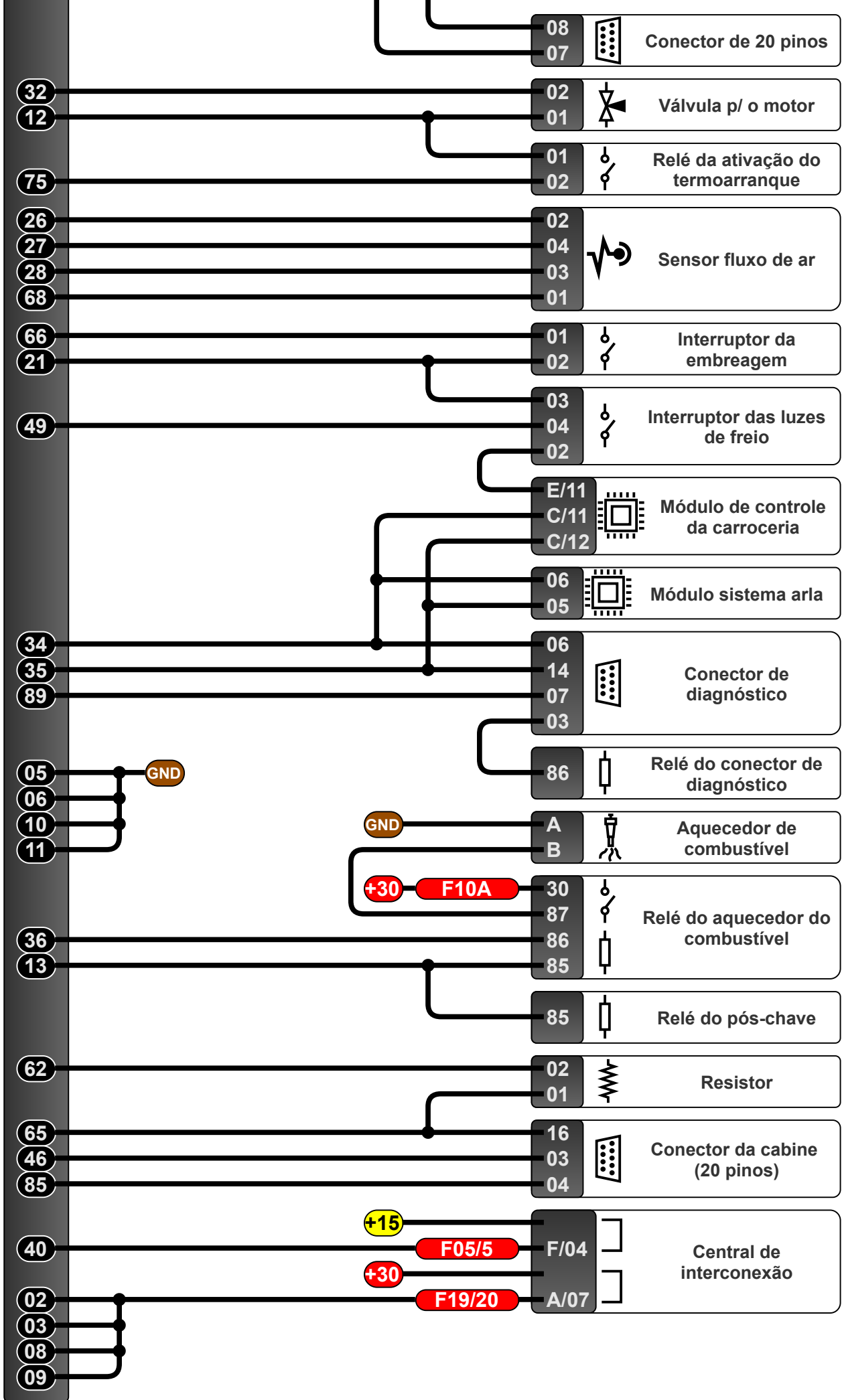
## Esquema Elétrico

### Conector C

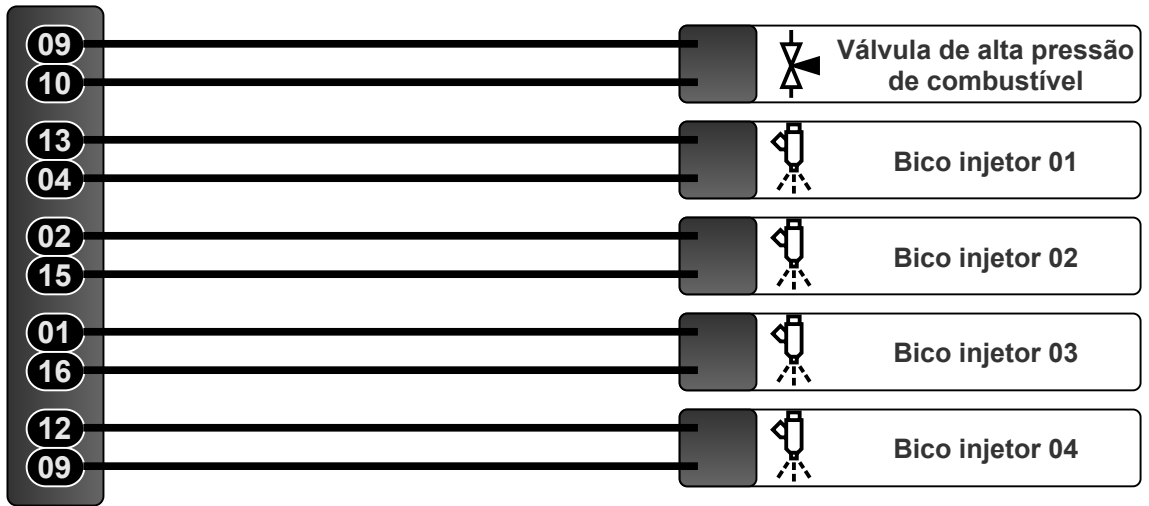


### Conector B





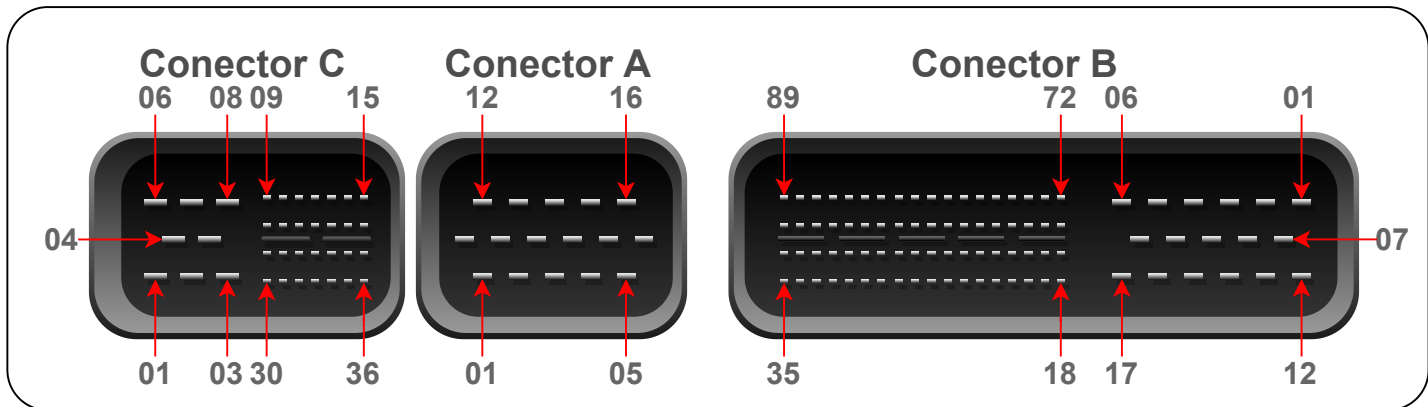
**Conector A**



**Modelos:**

- Tector 170 E 22 5.9 (2012/...) - EDC 7 UC31
- Tector 170 E 28 5.9 (2012/...) - EDC 7 UC31
- Tector 240 E 22 5.9 Attack (2012/...) - EDC 7 UC31
- Tector 240 E 28 5.9 (2012/...) - EDC 7 UC31
- Tector 260 E 28 5.9 (2012/...) - EDC 7 UC31

## Conectores da Central

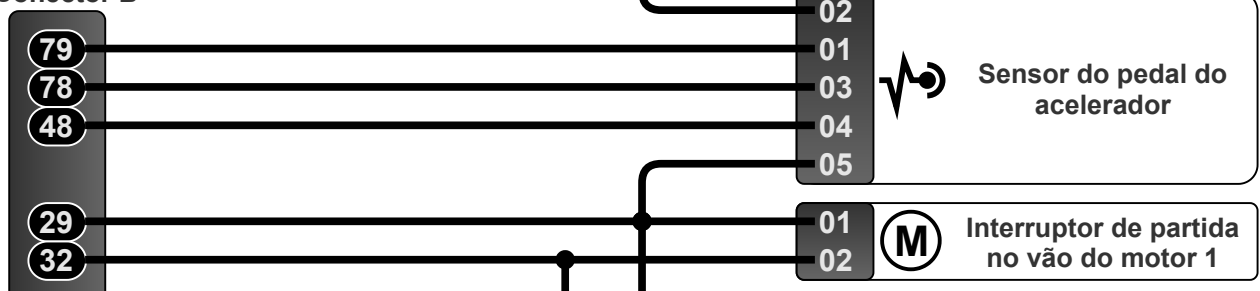


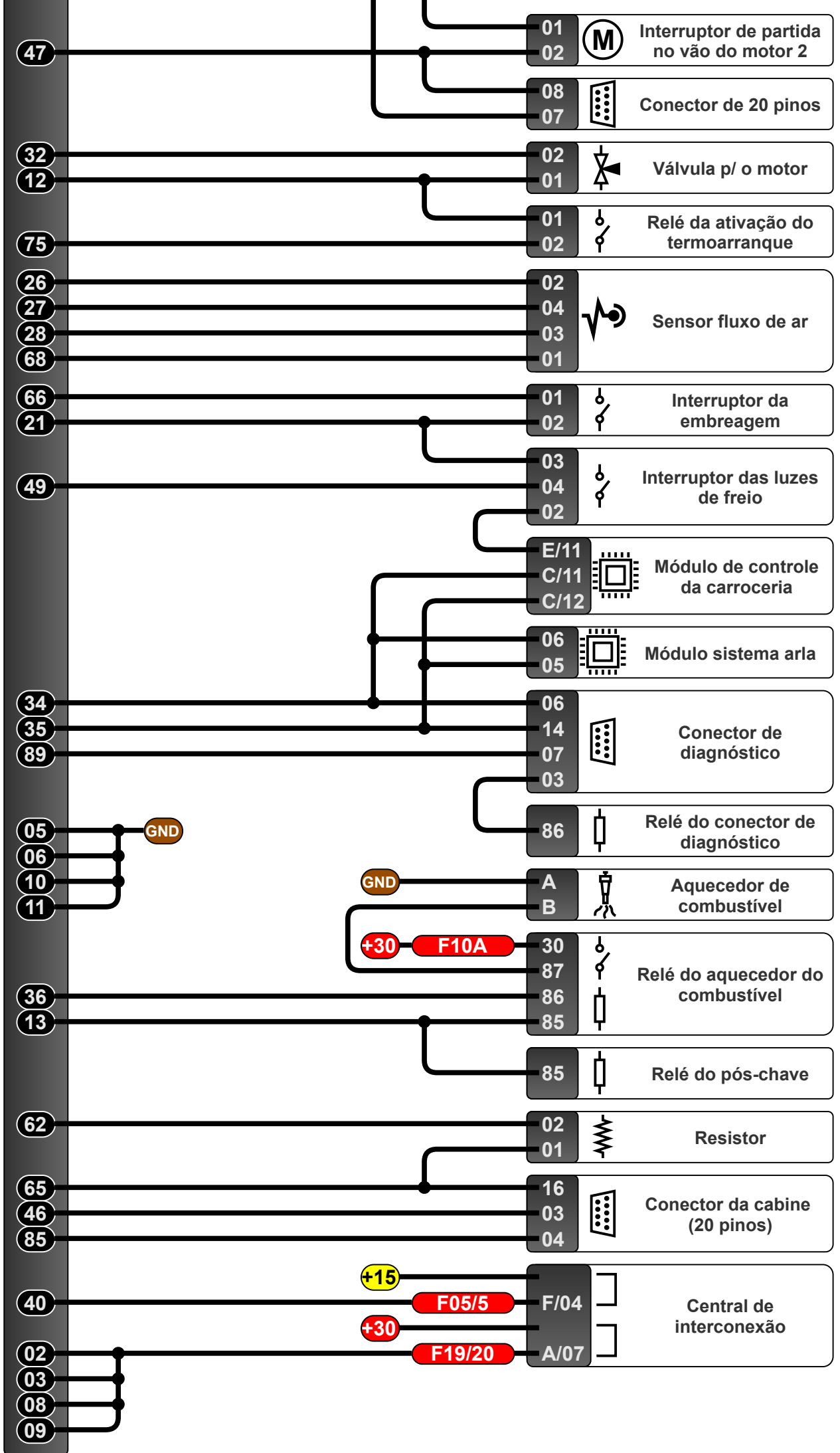
## Esquema Elétrico

### Conector C

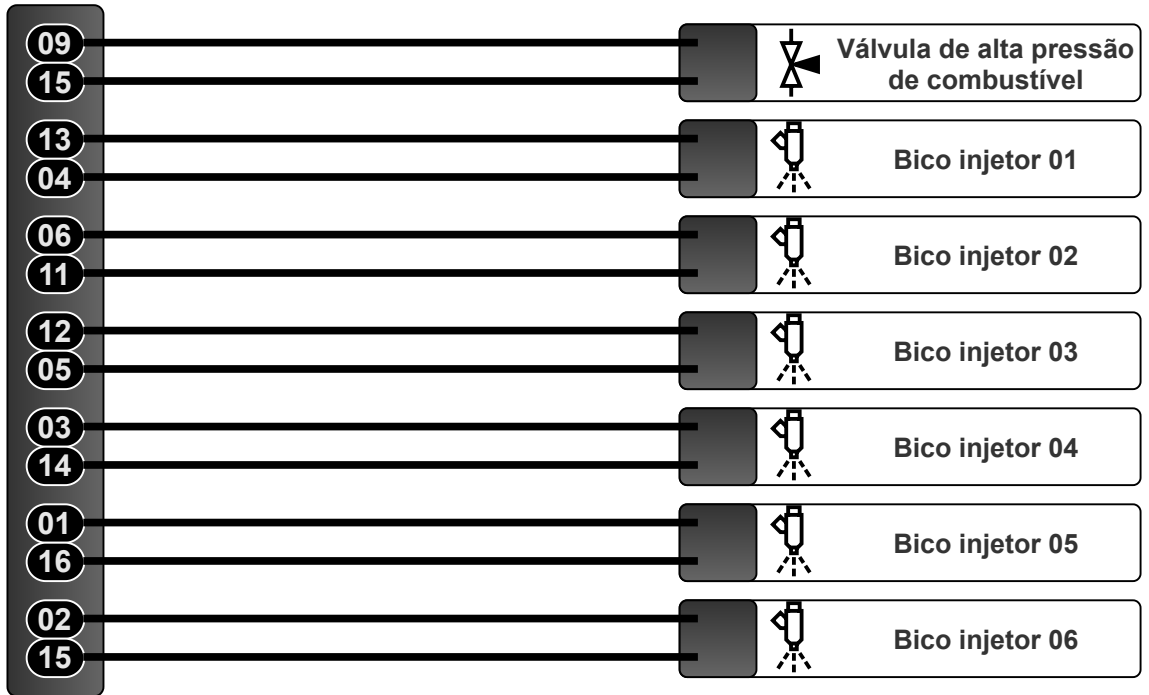


### Conector B



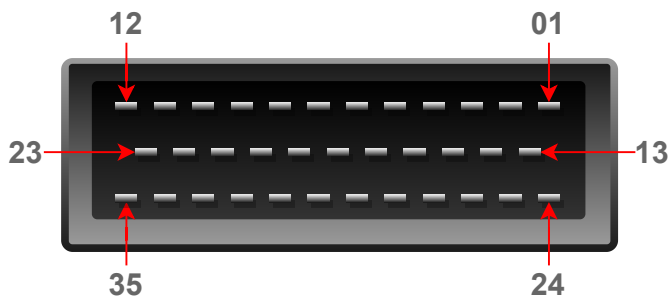


Conector A

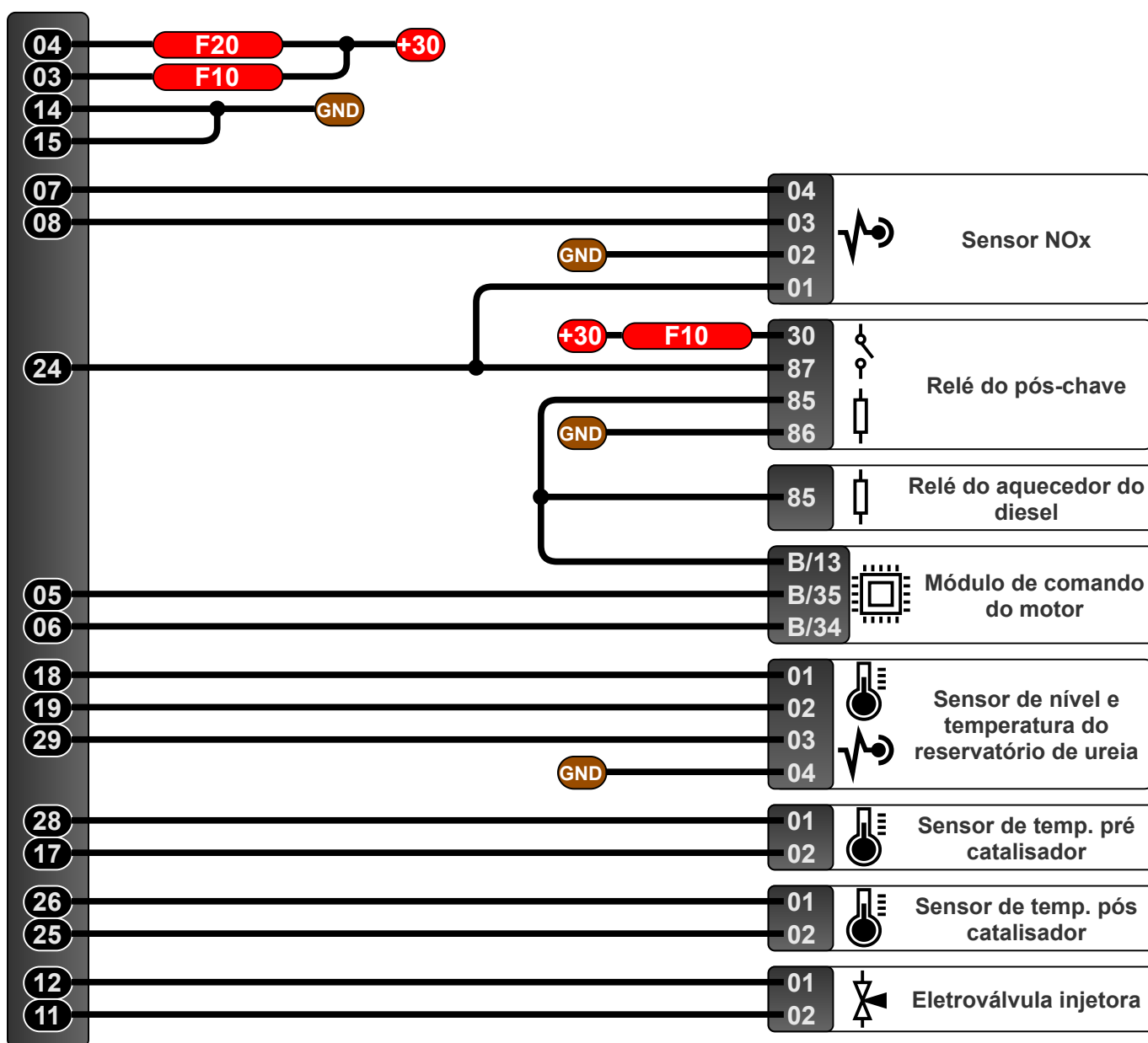


## Modulo do Sistema de Redução Catalítica (SCR)

### Conector da Central



### Esquema Elétrico



# Jeep

## Modelos

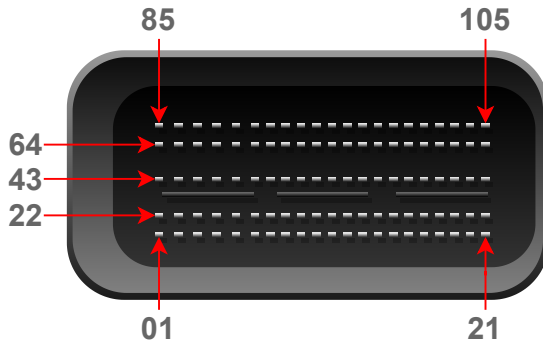
JEEP Renegade 2.0 Diesel (2015/...)	65
-------------------------------------	----

Modelos:

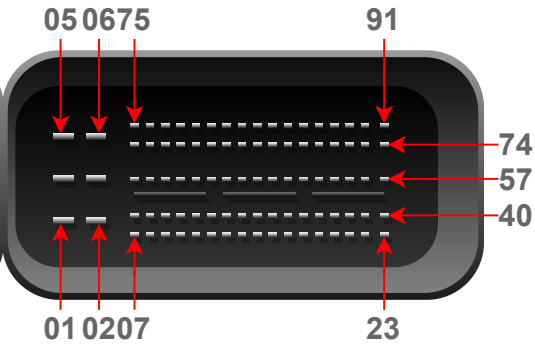
JEEP Renegade 2.0 Diesel (2015/...)

## Conectores da Central

### Conector A

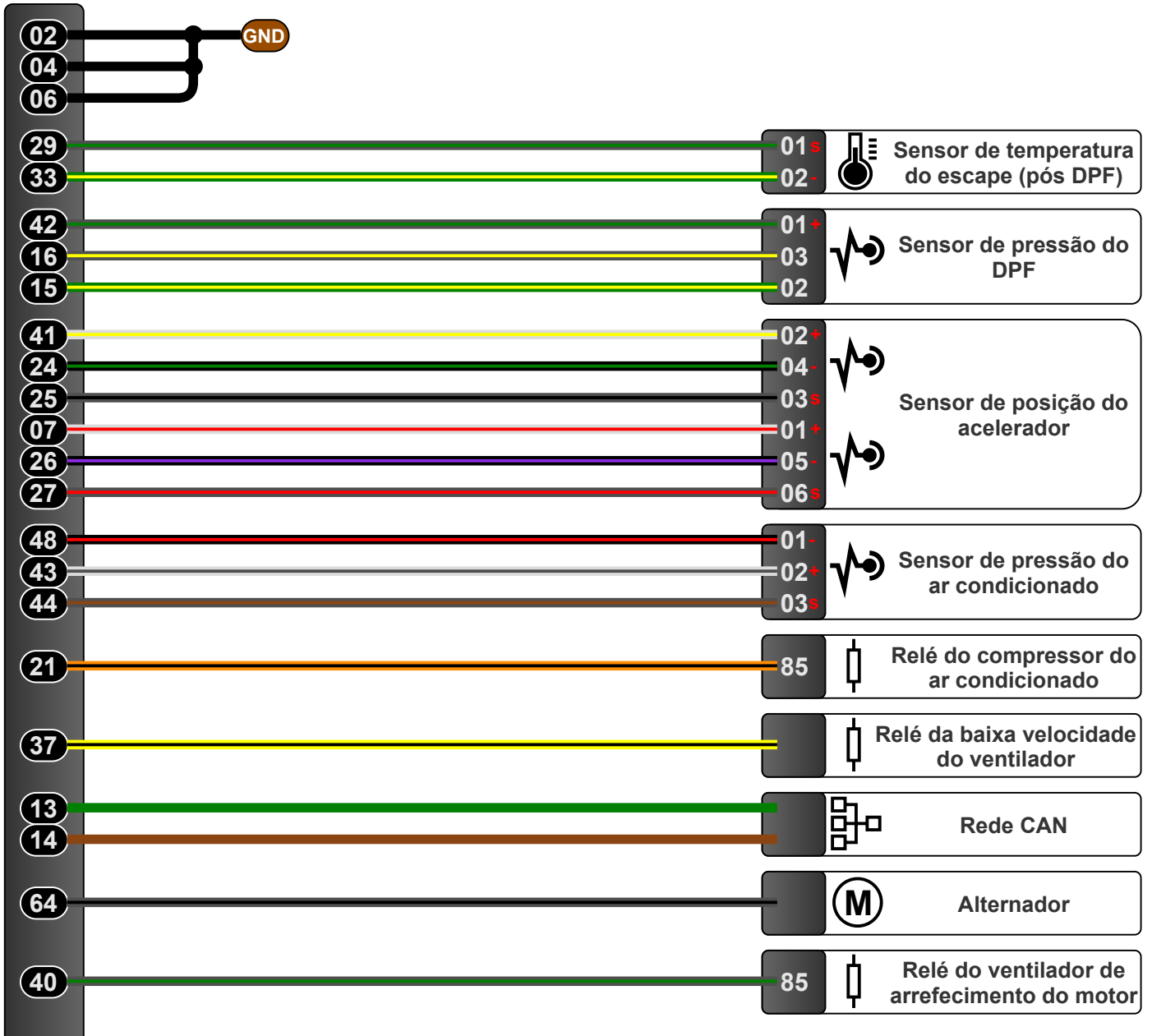


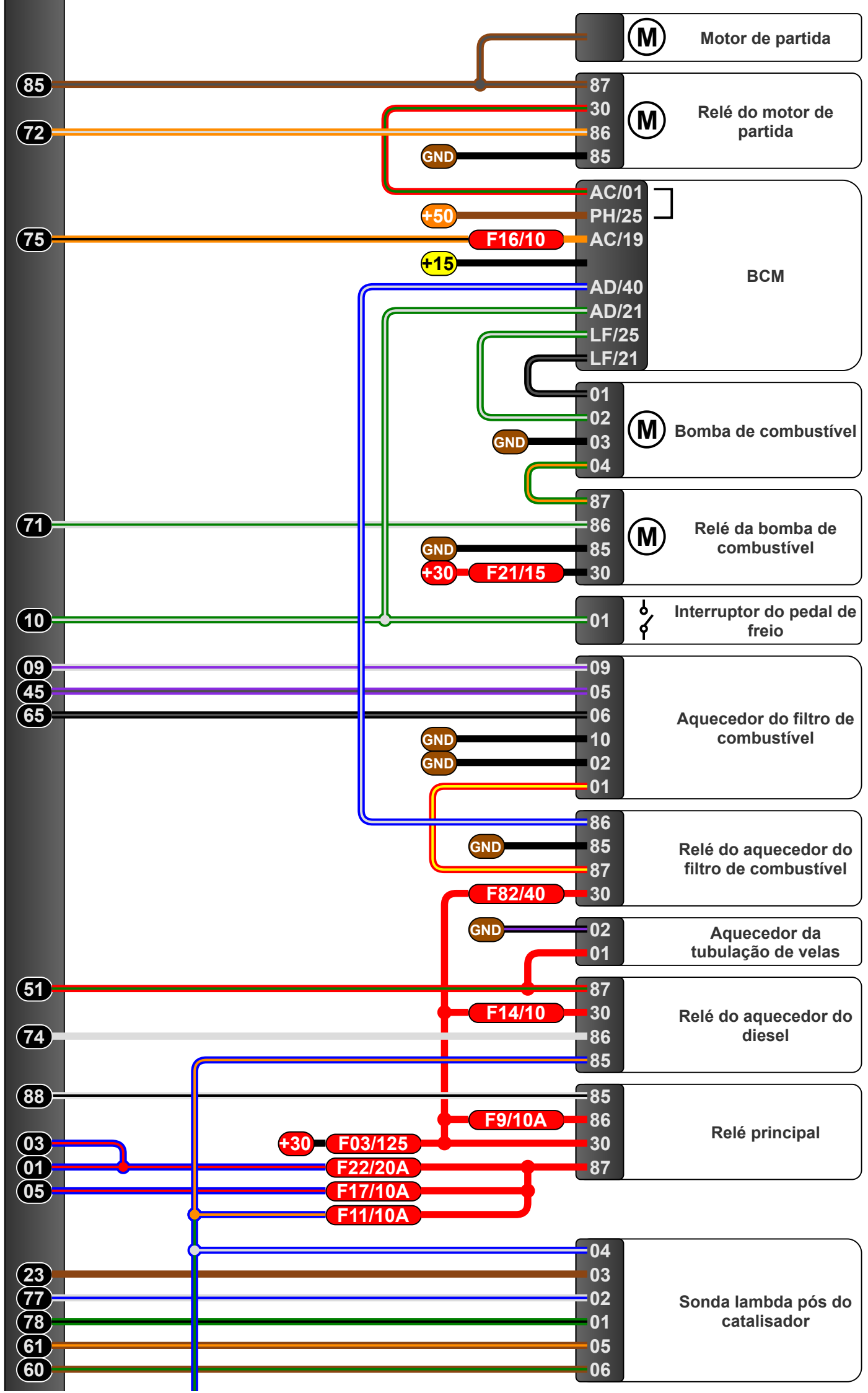
### Conector B

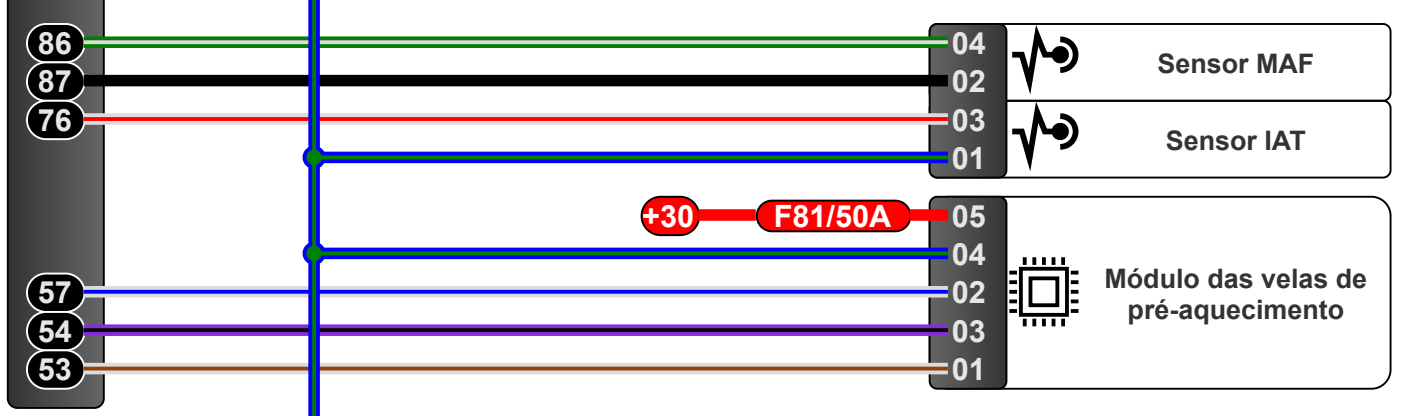


## Esquema Elétrico

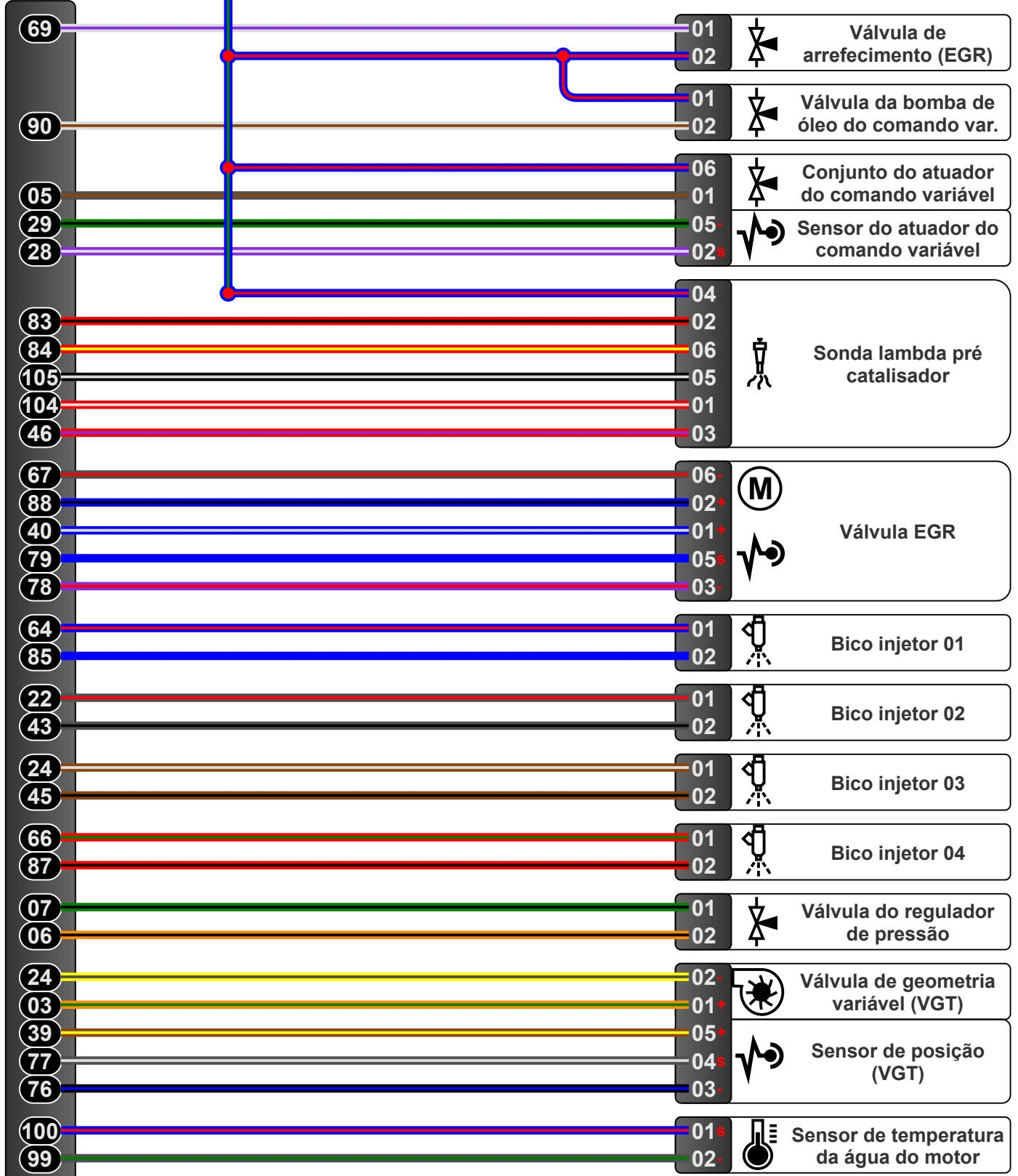
### Conector B







Conector A







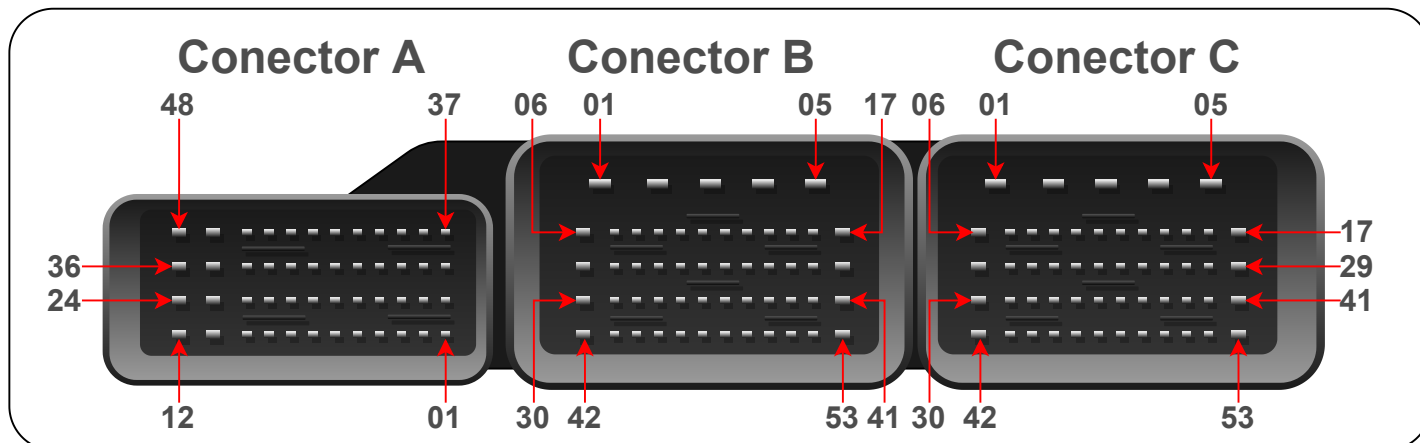
## Modelos

Range Rover Evoque 2.2 SD4 (2011/2015) .....	70
--	----

Modelos:

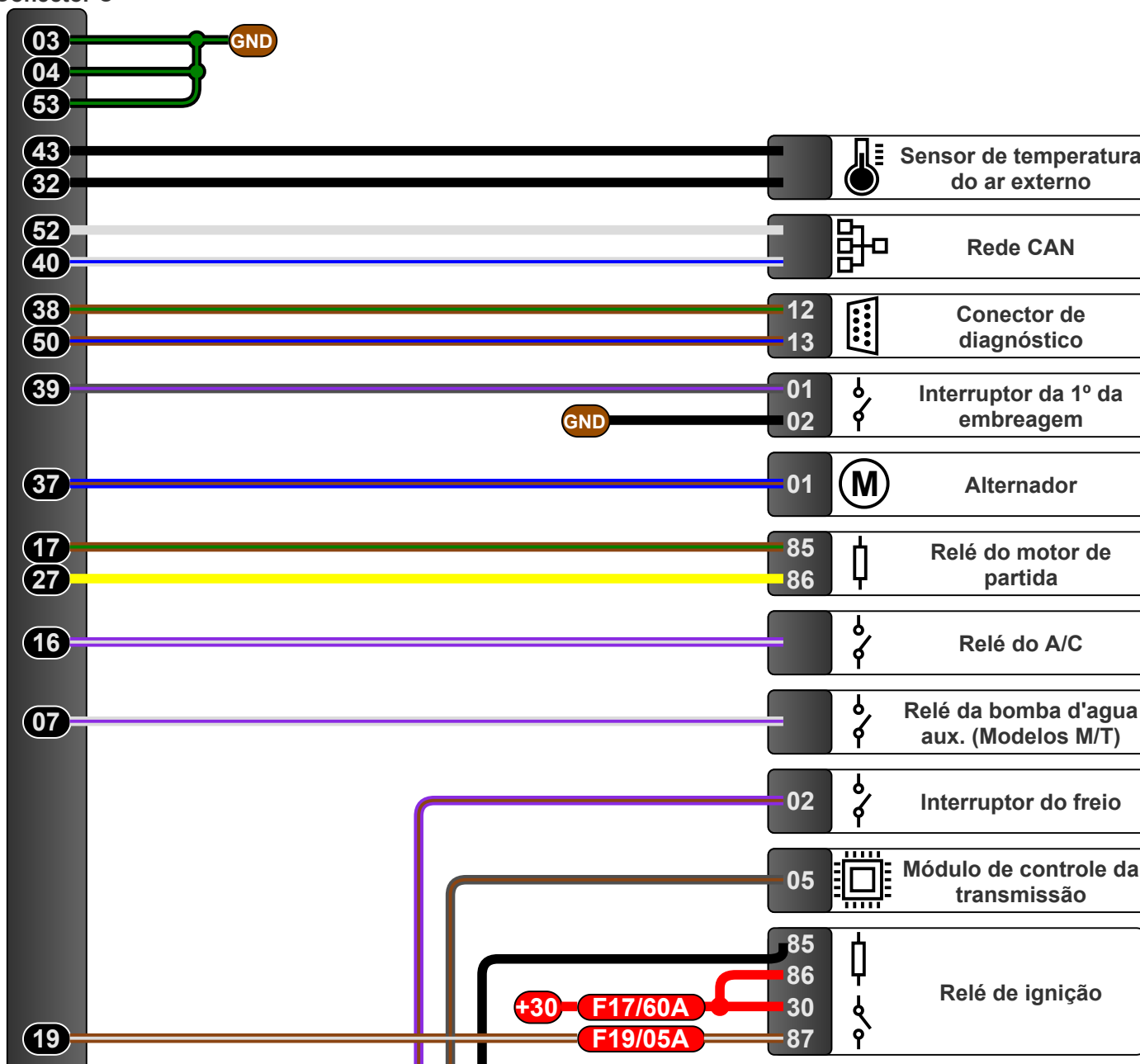
Range Rover Evoque 2.2 SD4 (2011/2015)

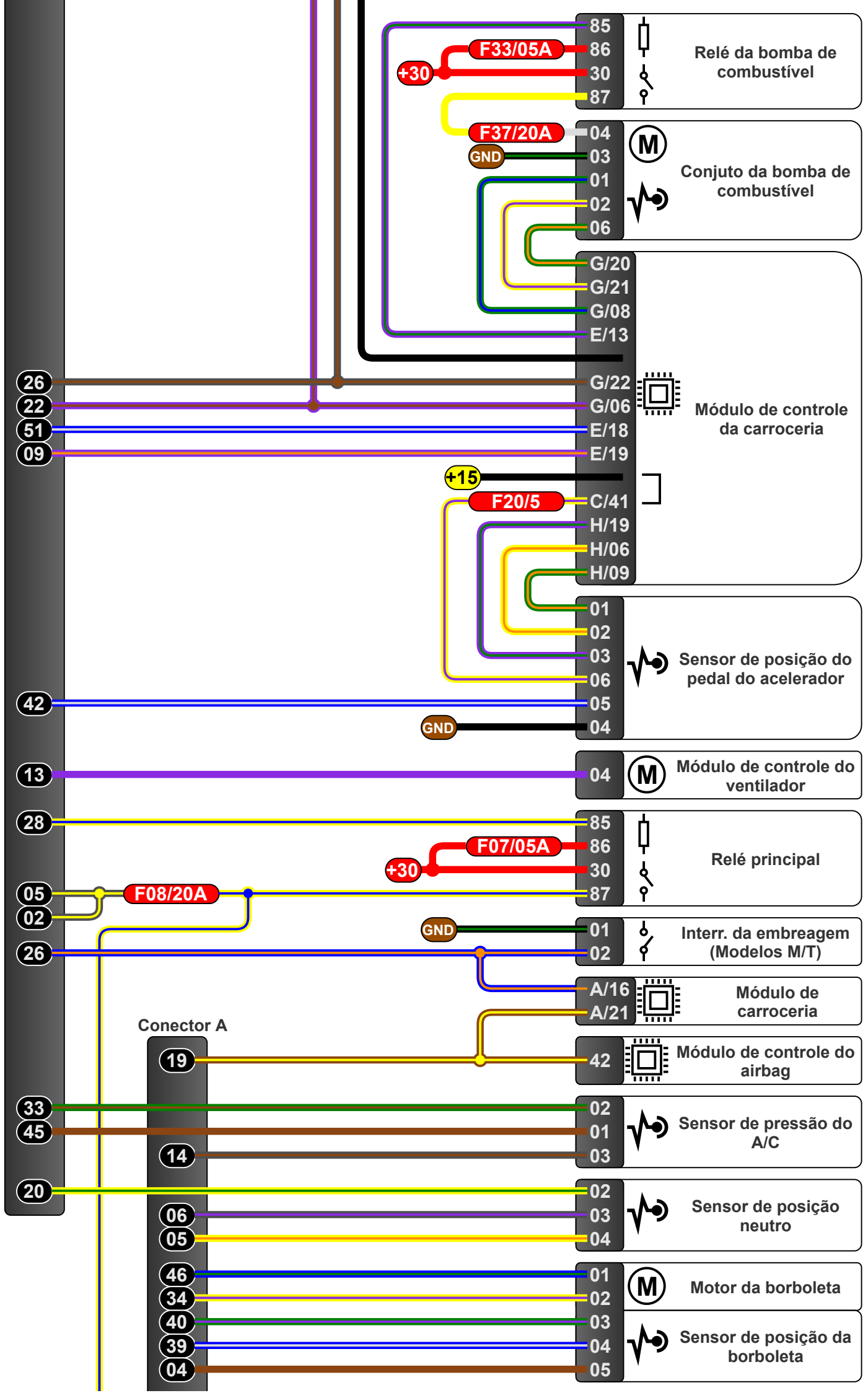
## Conectores da Central

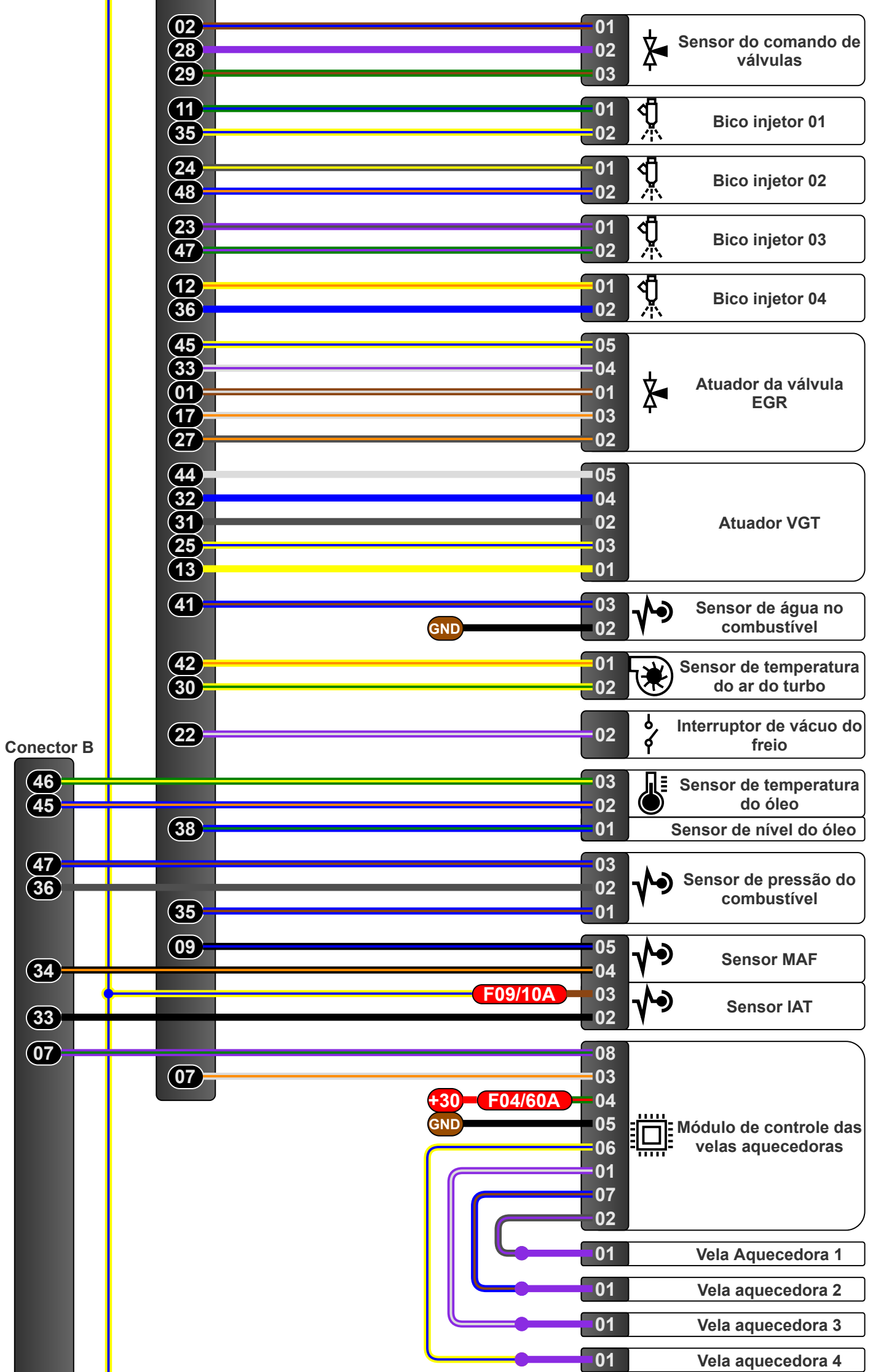


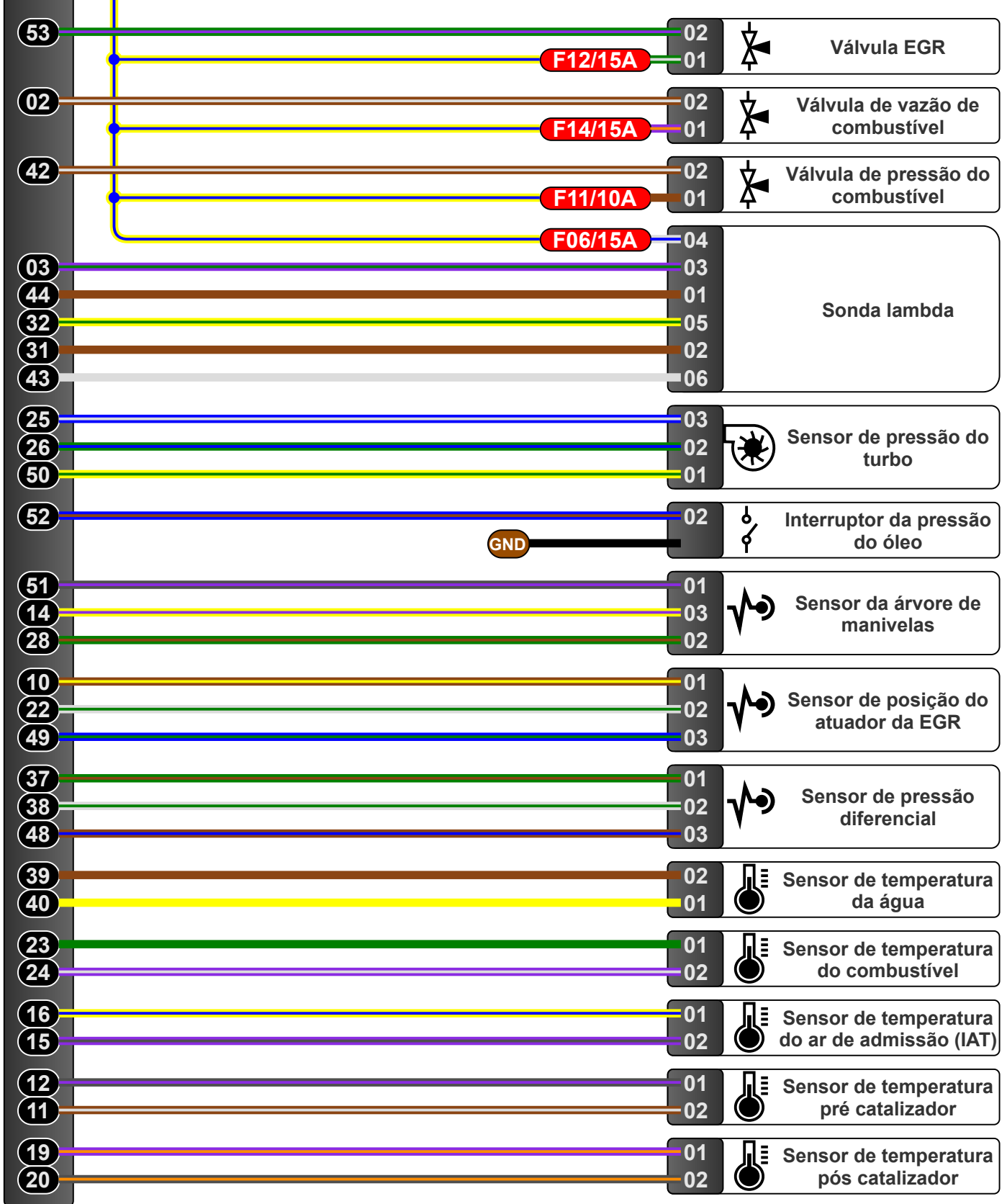
## Esquema Elétrico

Conector C











# *Marcopolo*

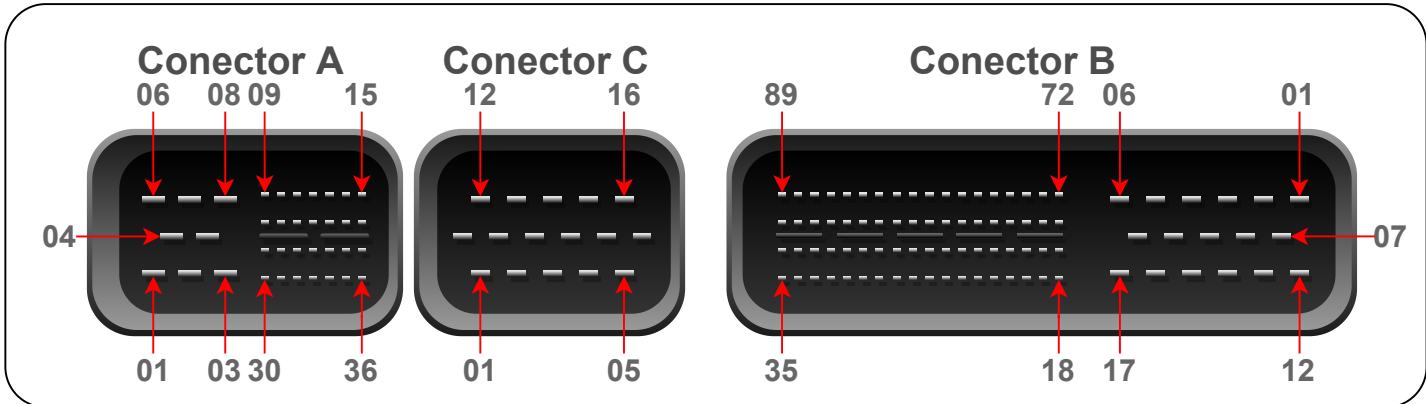
## Modelos

Agrale 8500 E-Tonic – MWM Acteon 4.12 TCE – EDC 7C (2005/2011).....	75
Agrale 9200 E-Tonic – MWM Acteon 4.12 TCE – EDC 7C (2005/2011).....	75
Volare W8 Eletrônica 4.8 (2005/2011) – MWM Acteon 4.12 TCE – EDC 7C.....	75
Volare W9 4.8 – MWM Acteon 4.12 TCE – EDC 7C (2005/2011).....	75
Volare W12 4.8 – MWM Acteon 4.12 TCE – EDC 7C (2005/2011).....	75

## Modelos:

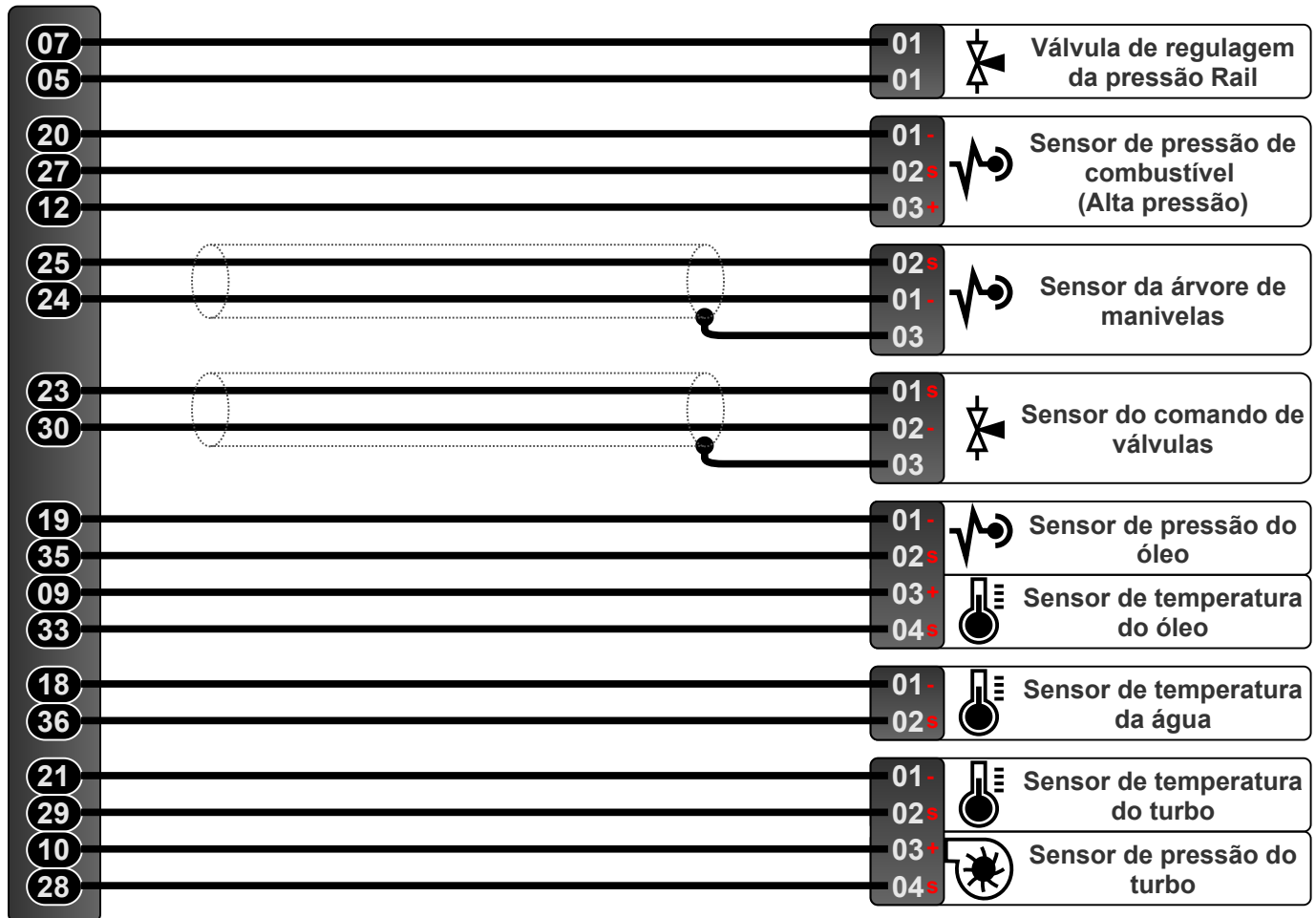
Agrale 8500 E-Tonic (2005/2011) - MWM Acteon 4.12 TCE - EDC 7C  
 Agrale 9200 E-Tonic (2005/2011) - MWM Acteon 4.12 TCE - EDC 7C  
 Volare W8 Eletrônica 4.8 (2005/2011) - MWM Acteon 4.12 TCE - EDC 7C  
 Volare W9 4.8 (2006/2011) - MWM Acteon 4.12 TCE - EDC 7C  
 Volare W12 4.8 (2006/2011) - MWM Acteon 4.12 TCE - EDC 7C

## Conectores da Central

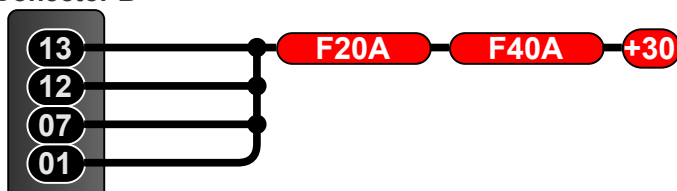


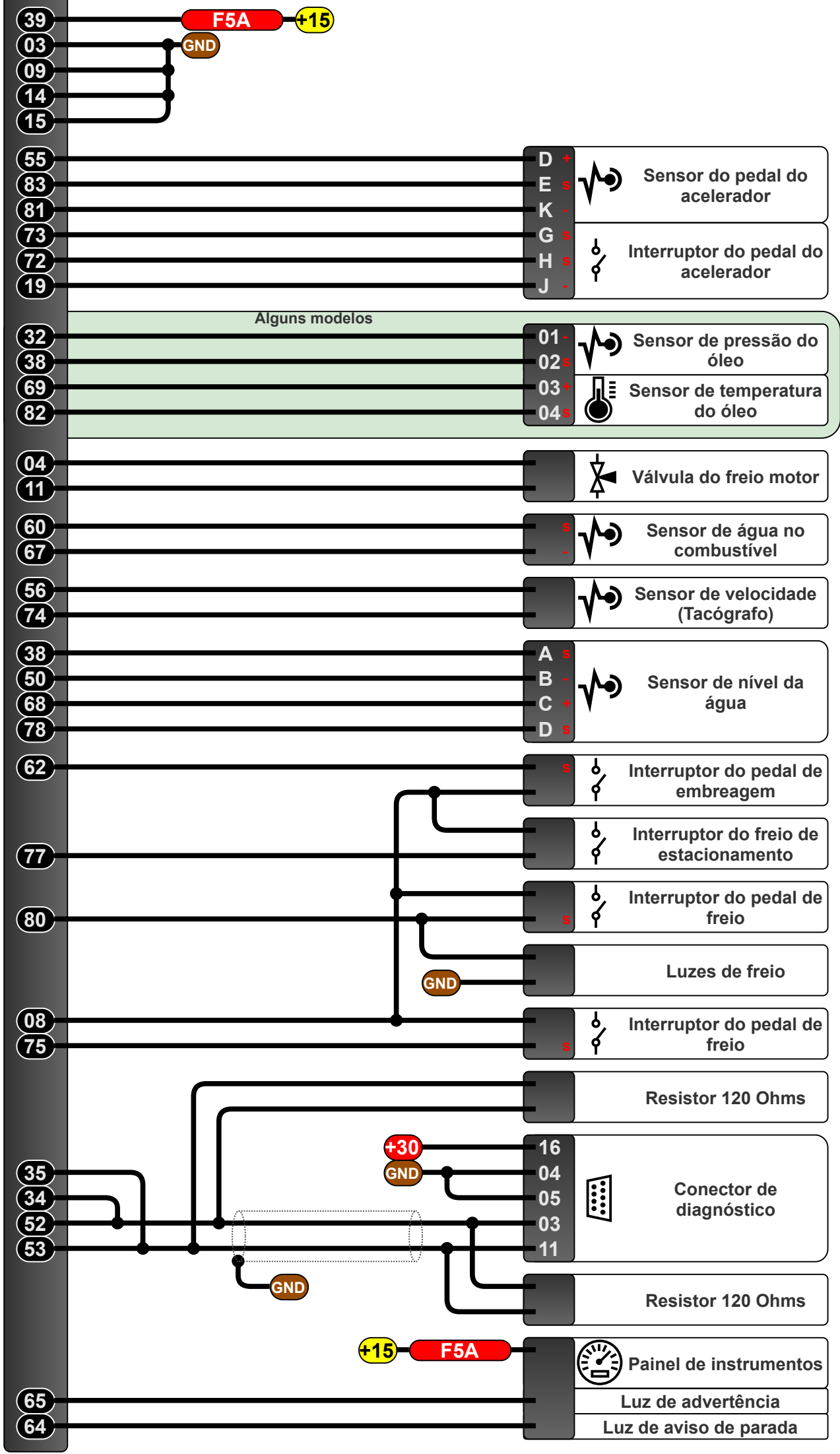
## Esquema Elétrico

### Conector A



### Conector B





F5A +15

GND

D +	Sensor do pedal do acelerador
E s	
K -	
G s	
H s	Interruptor do pedal do acelerador
J -	

Alguns modelos

01 -	Sensor de pressão do óleo
02 s	
03 +	Sensor de temperatura do óleo
04 s	

04	Válvula do freio motor
11	

60	Sensor de água no combustível
67	

56	Sensor de velocidade (Tacógrafo)
74	

38	Sensor de nível da água
50	
68	
78	

62	Interruptor do pedal de embreagem
----	-----------------------------------

77	Interruptor do freio de estacionamento
----	--

80	Interruptor do pedal de freio
----	-------------------------------

GND	Luzes de freio
-----	----------------

08	Interruptor do pedal de freio
75	

	Resistor 120 Ohms
--	-------------------

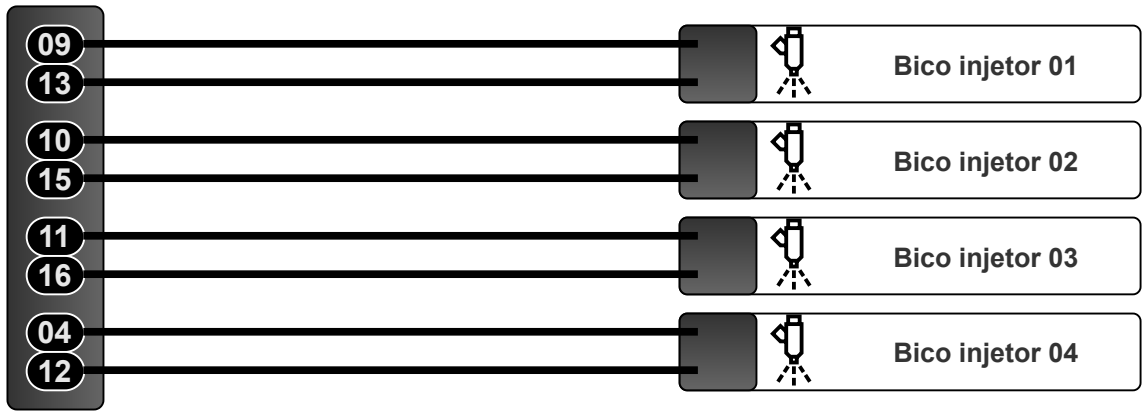
16	Conector de diagnóstico
04	
05	
03	
11	

	Resistor 120 Ohms
--	-------------------

F5A +15	Painel de instrumentos
---------	------------------------

65	Luz de advertência
64	Luz de aviso de parada

**Conector C**





## Modelos

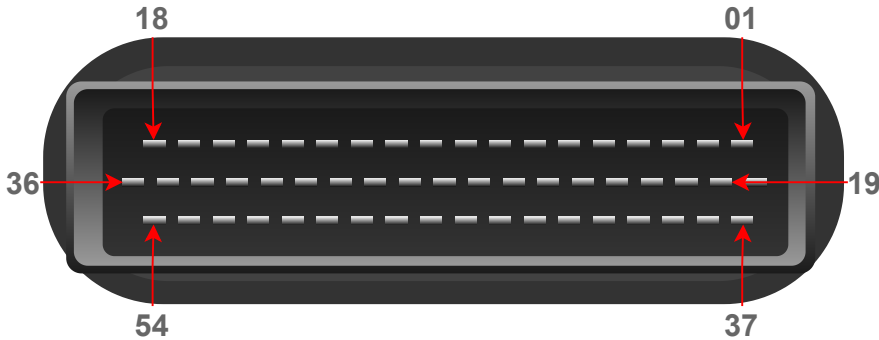
Actros 2546 12.0 (2012/2015) .....	79
Actros 2546 LS 12.0 (2012/2015).....	79
Actros 4844 K 12.0 (2012/2015) .....	79
Modulo de Carroceria – Central FR.....	82
Sistema de Redução Catalítica Seletiva (SCR) – Bluetec 5 F1 .....	84
Sprinter 311 Street(906)2.2 16V Biturbo 114cv (2012/...) – DELPHI CDID 2 .....	85
Sprinter 415(906)2.2 16V Biturbo 146cv (2012/...) – DELPHI CDID 2 .....	85
Sprinter 515(906)2.2 16V Biturbo 146cv (2012/...) – DELPHI CDID 2 .....	85

**Modelos:**

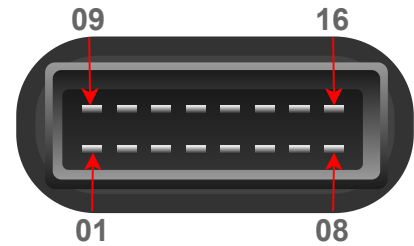
- Actros 2546 12.0 (2012/2015)
- Actros 2546 LS 12.0 (2012/2015)
- Actros 4844 K 12.0 (2012/2015)

## Conectores da Central

### Conector B

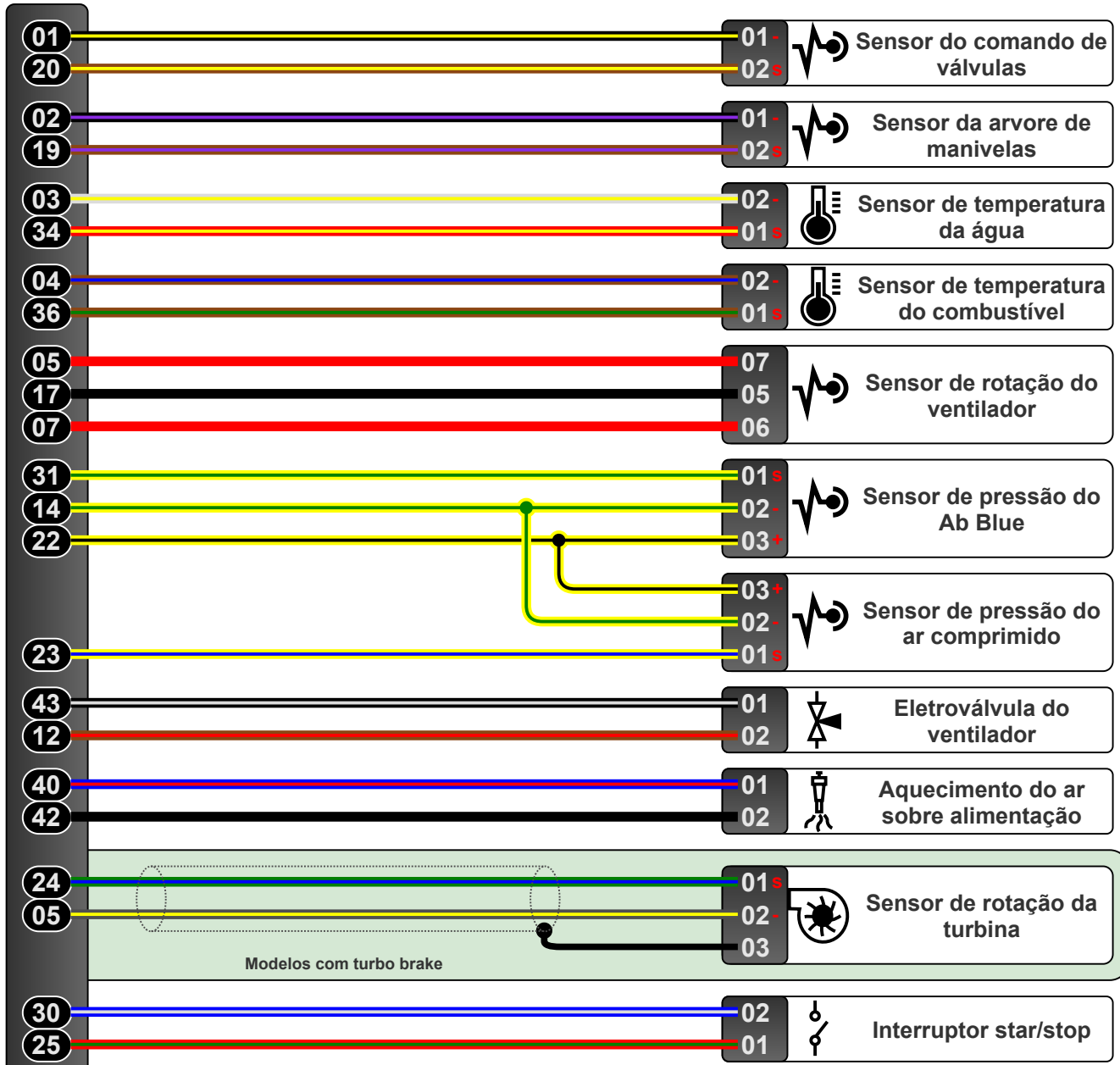


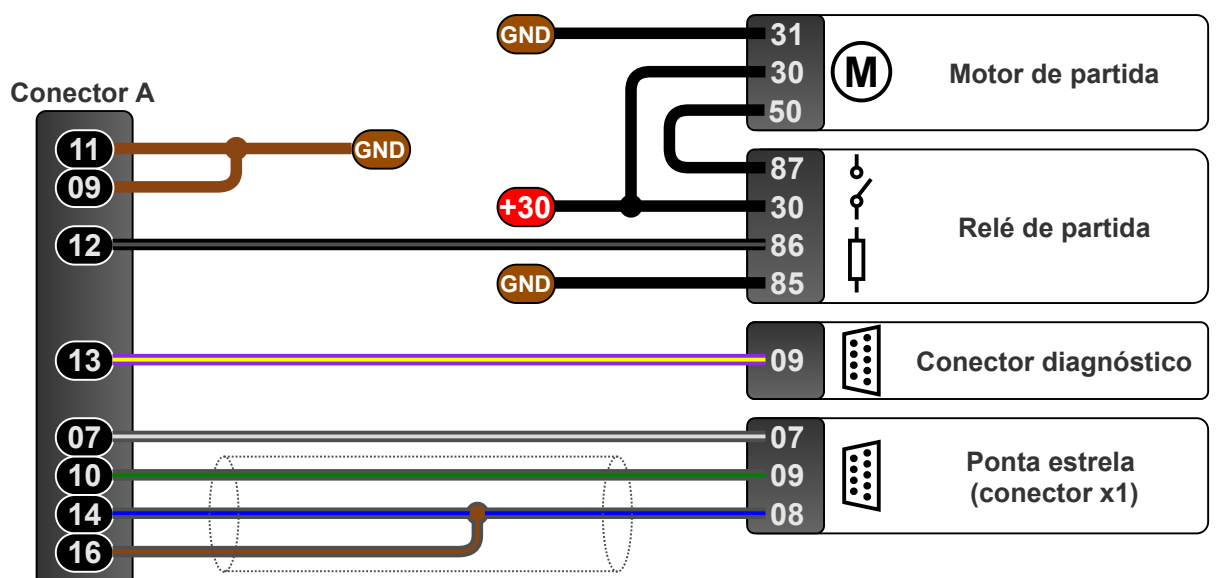
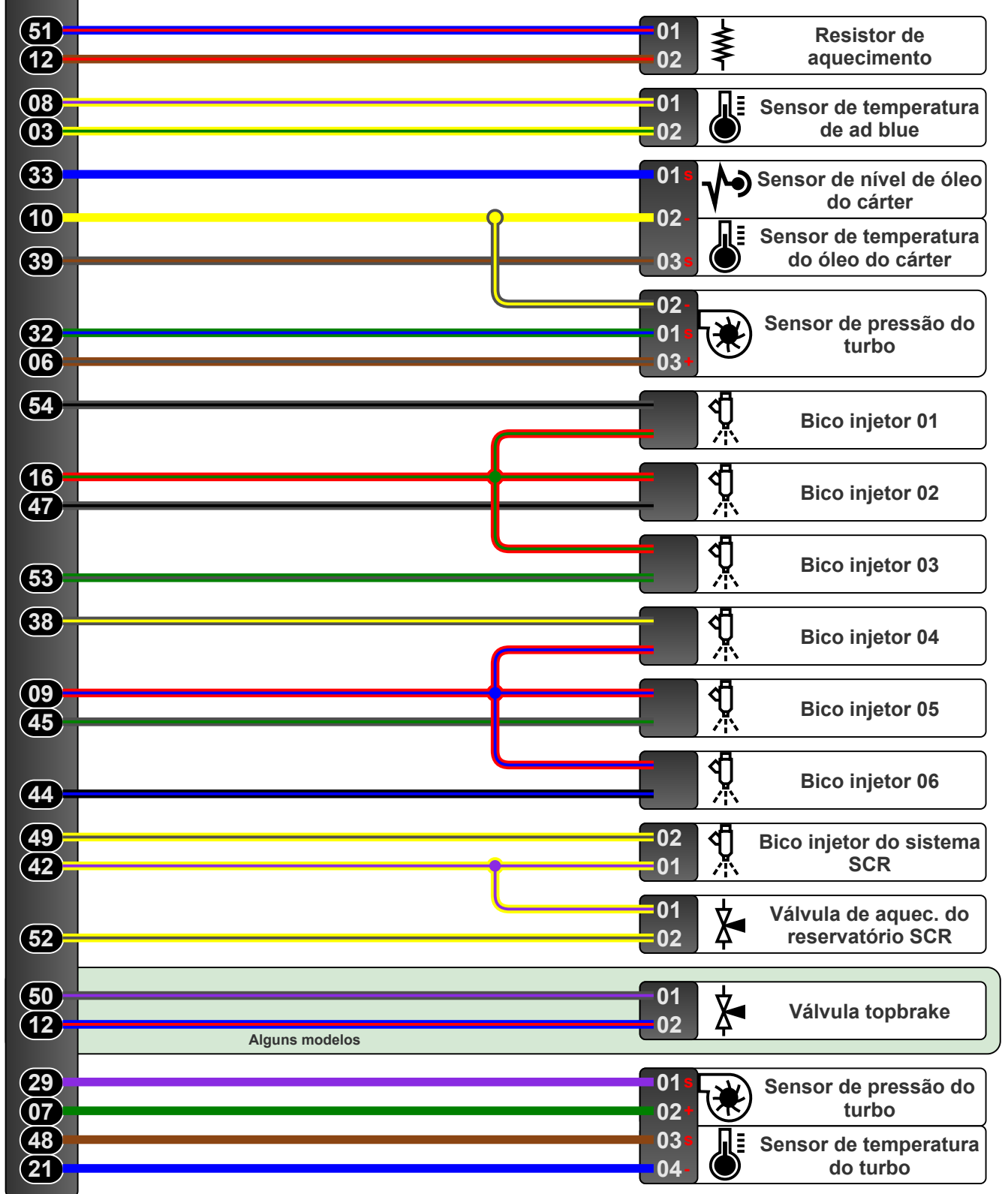
### Conector A

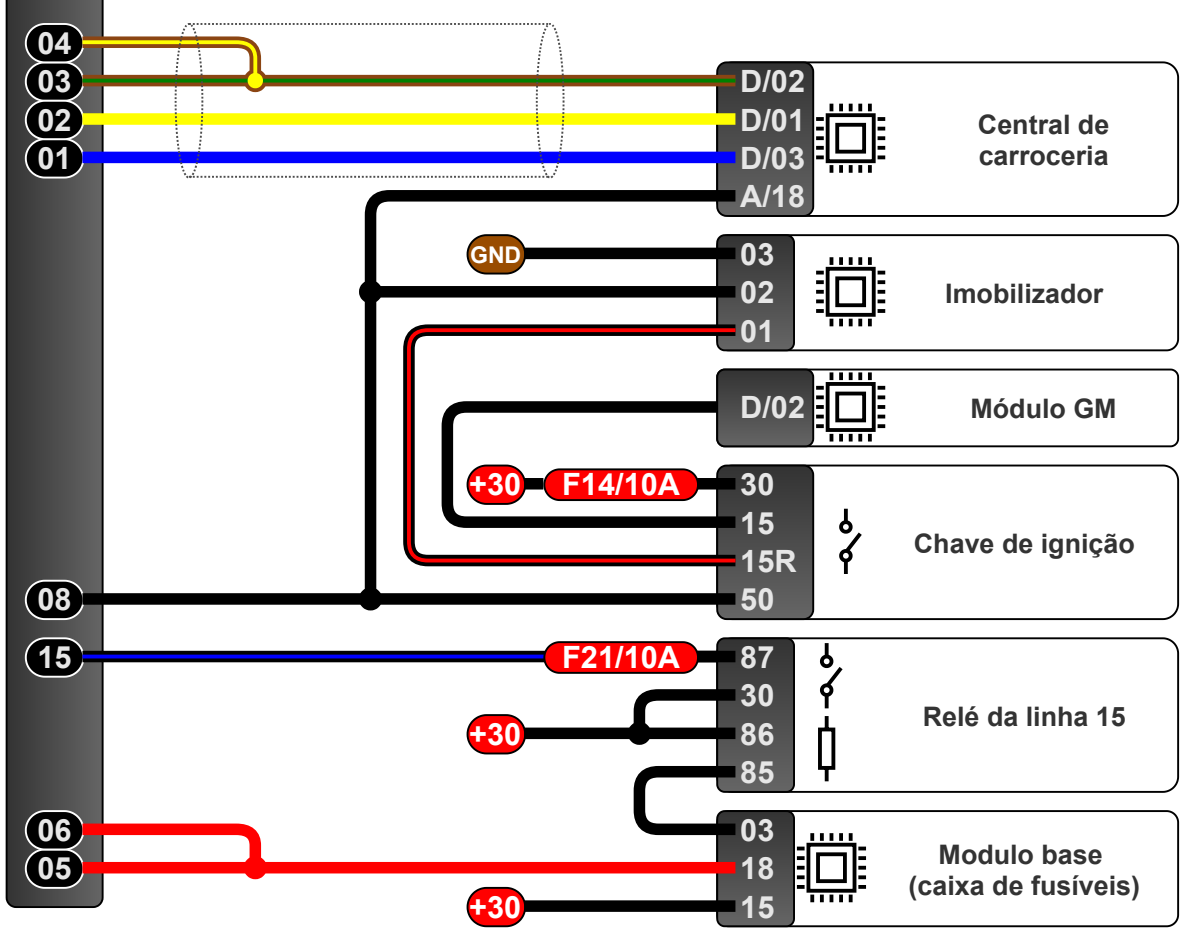


## Esquema Elétrico

**Conector B**

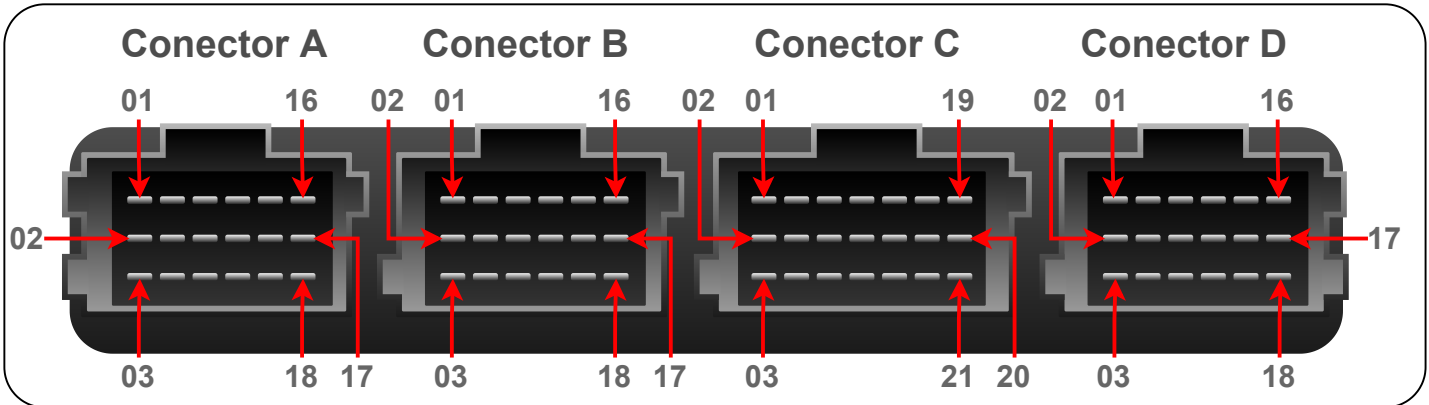




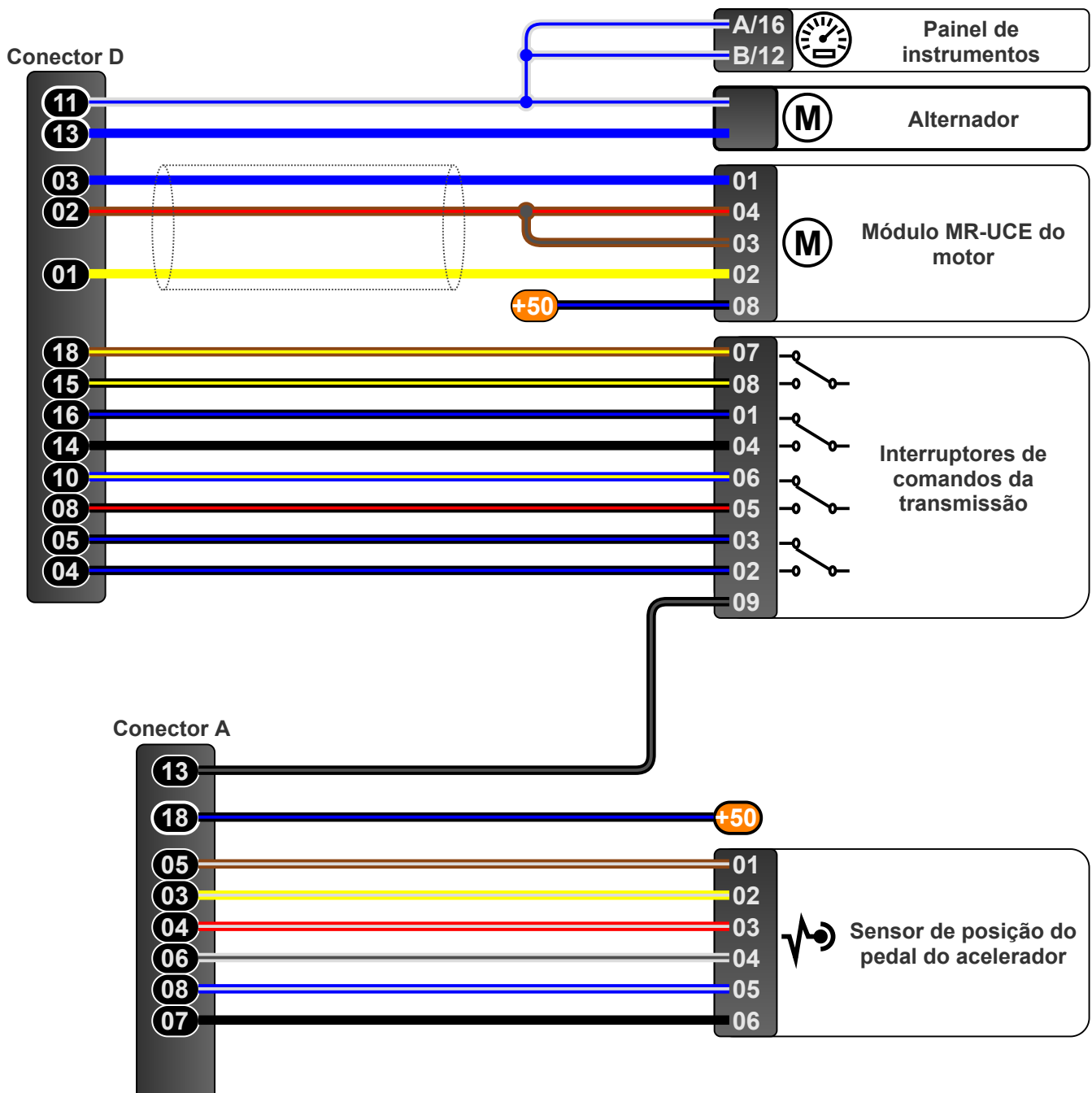


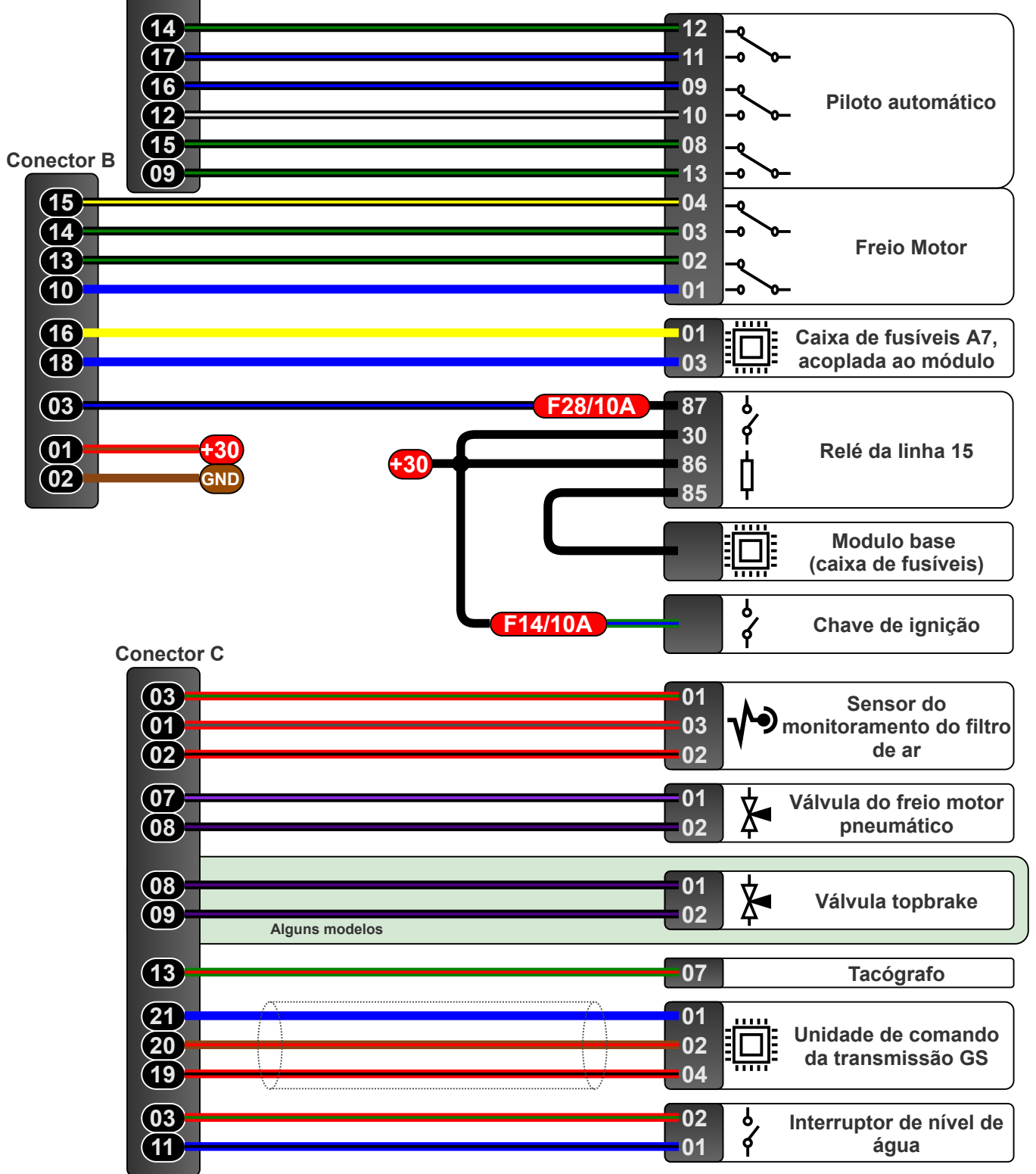
Modulo FR (Central de Carroceria)

Conectores da Central



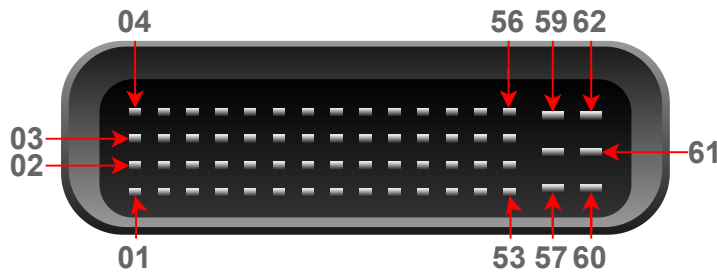
Esquema Elétrico



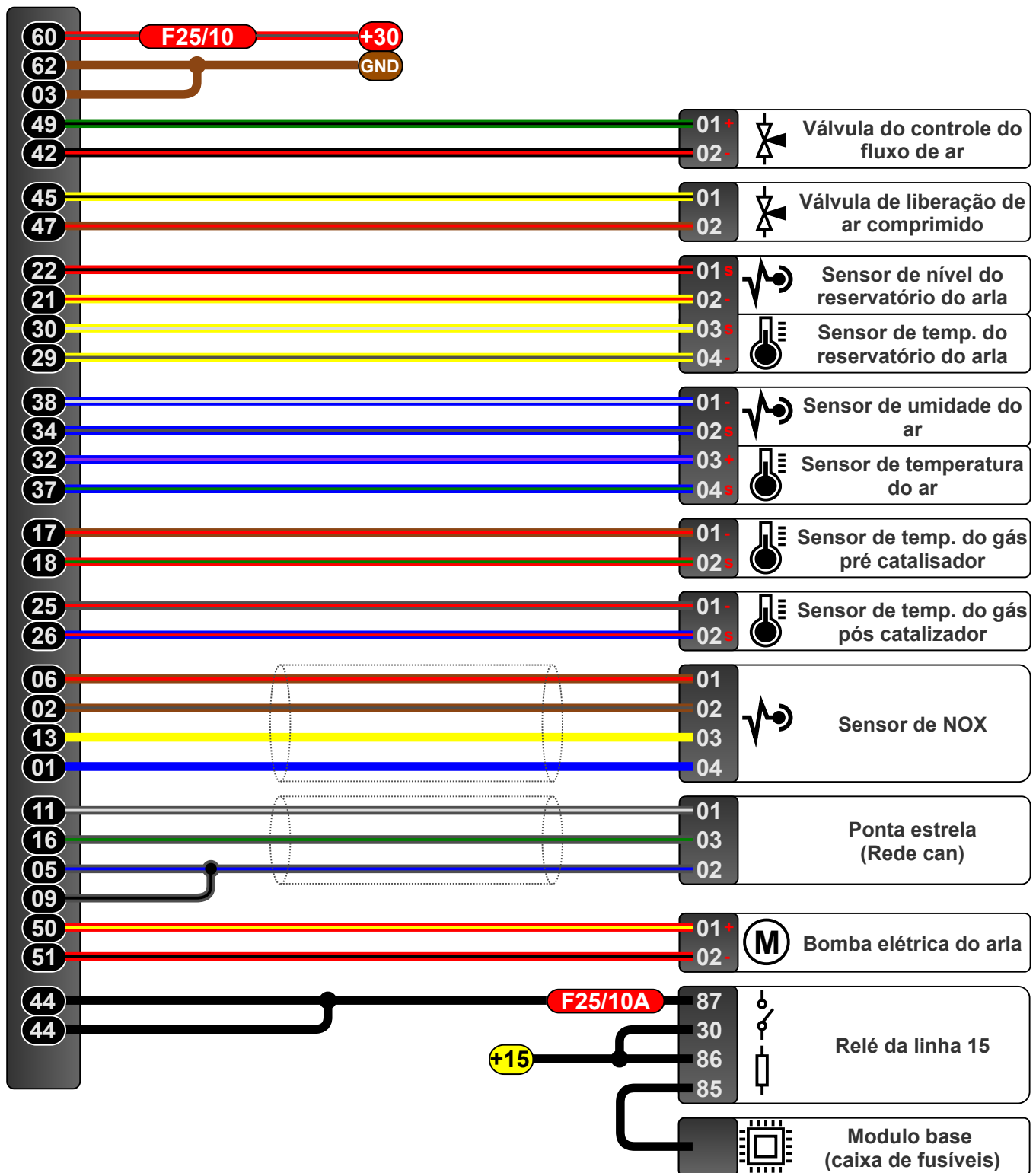


## Modulo do Sistema de Redução Catalítica (SCR)

### Conector da Central



### Esquema Elétrico



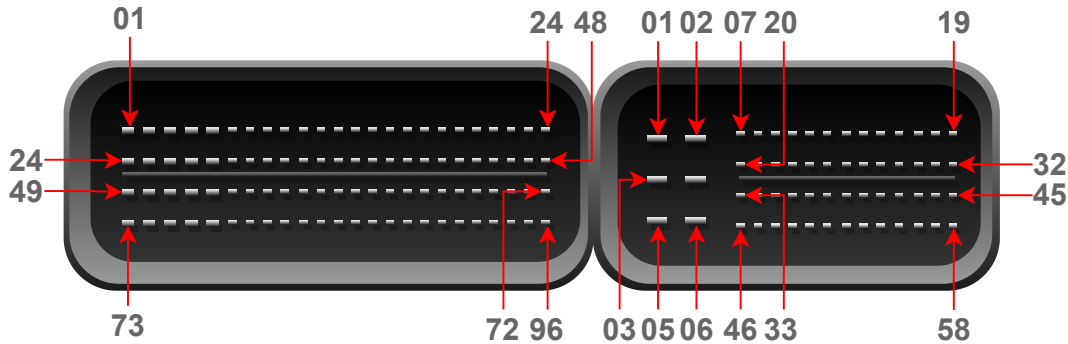
**Modelos:**

- Sprinter 311 Street(906)2.2 16V Biturbo 114cv (2012/...) - DELPHI CDID 2
- Sprinter 415(906)2.2 16V Biturbo 146cv (2012/...) - DELPHI CDID 2
- Sprinter 515(906)2.2 16V Biturbo 146cv (2012/...) - DELPHI CDID 2

**Conectores da Central**

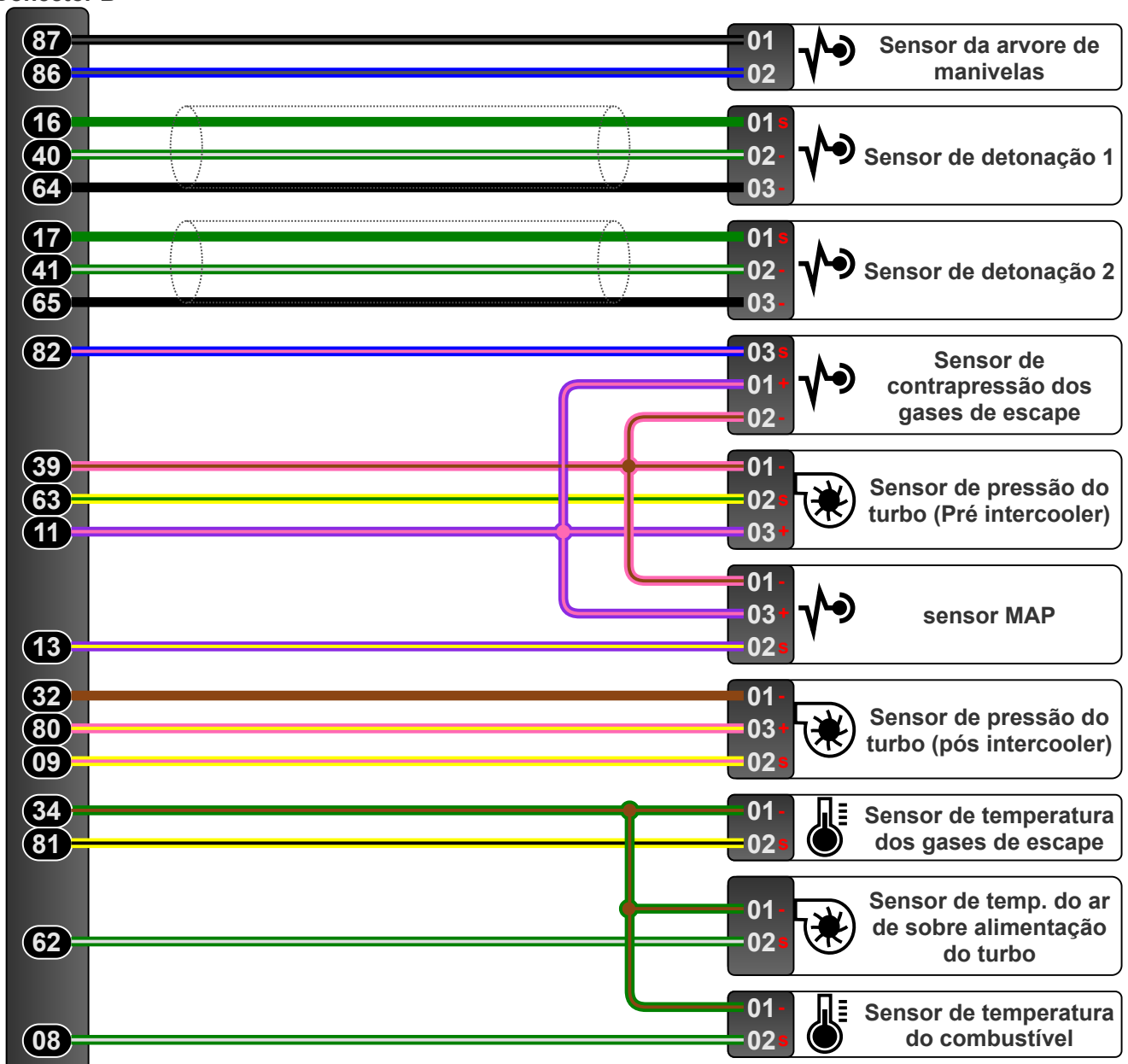
**Conector B**

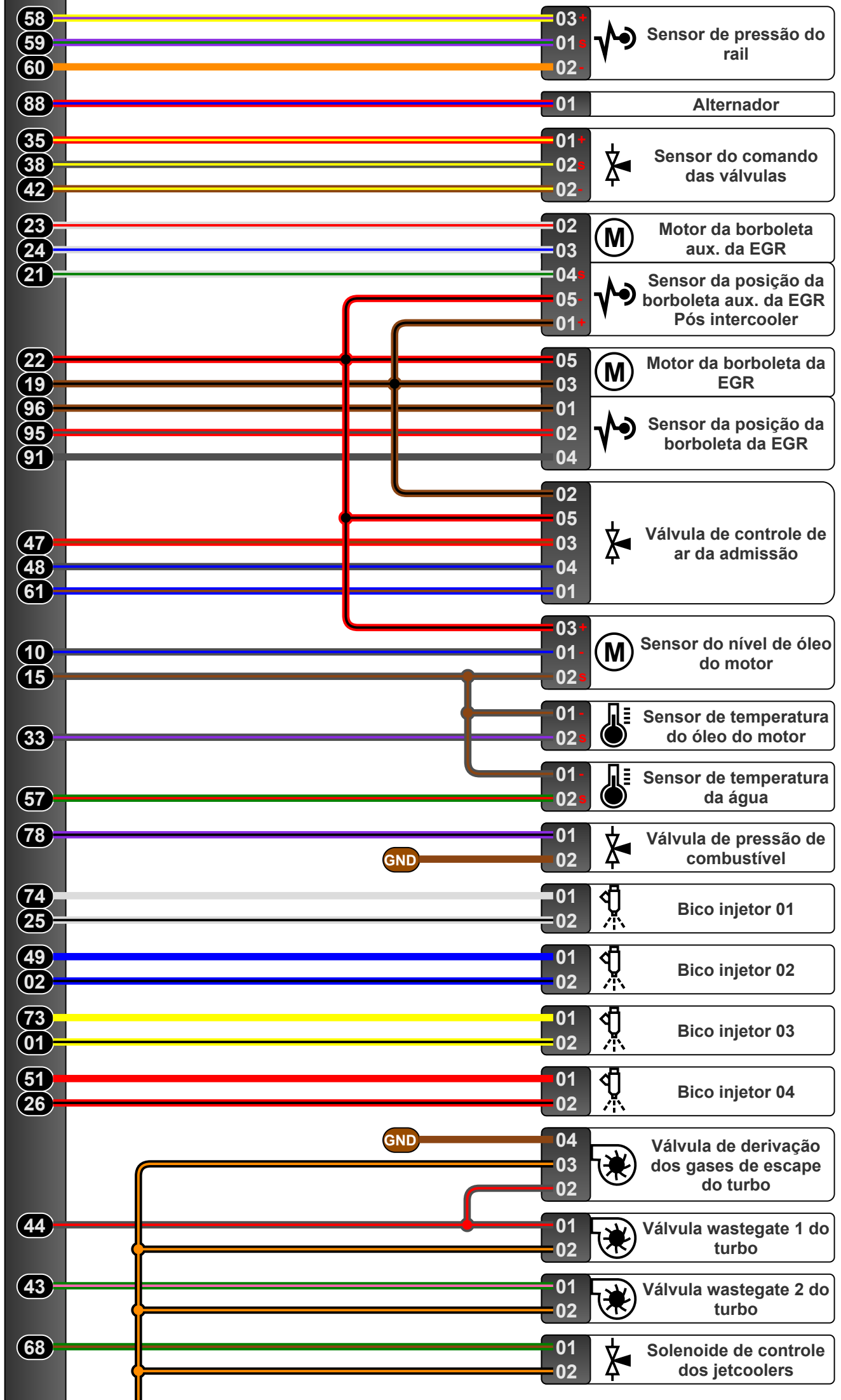
**Conector A**

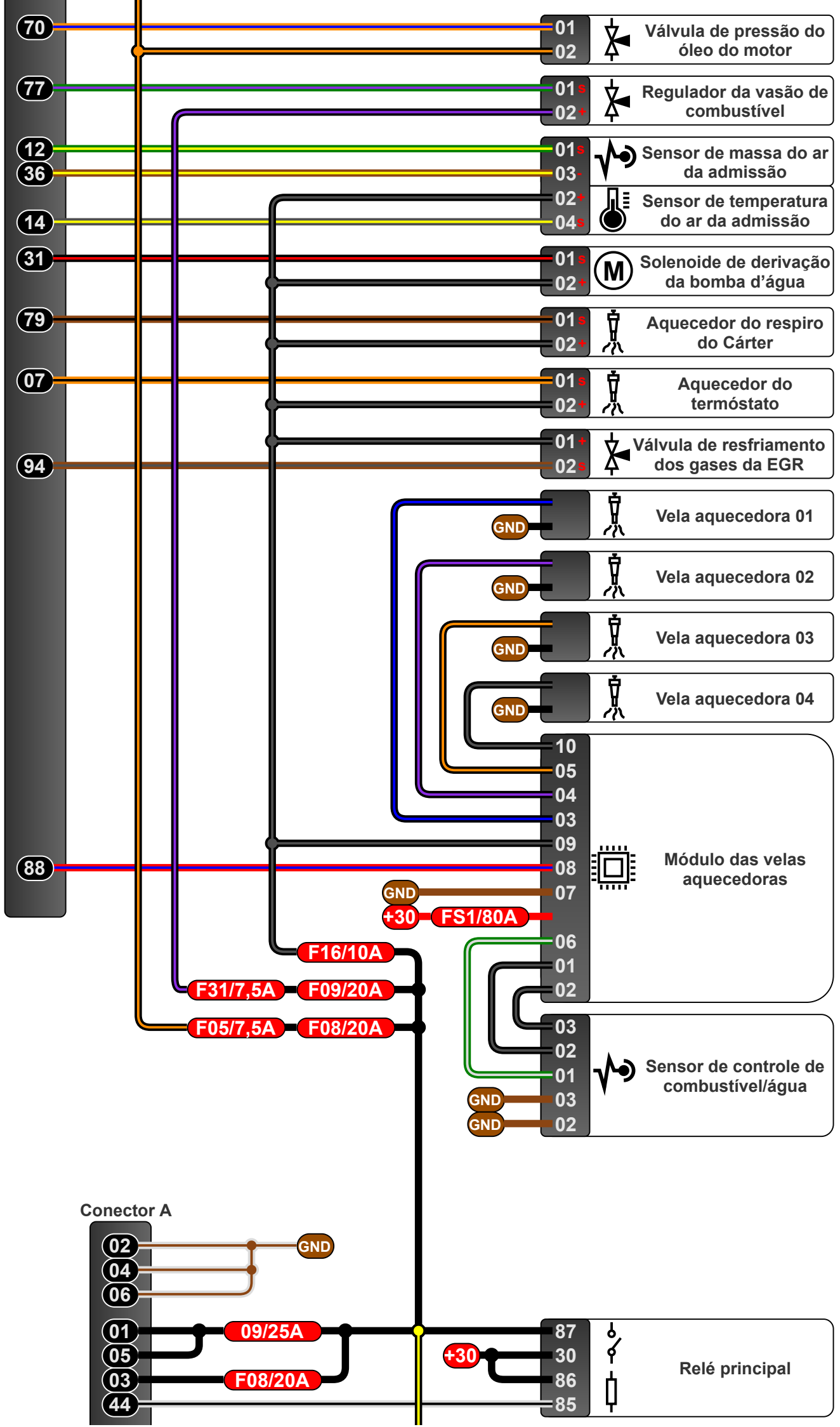


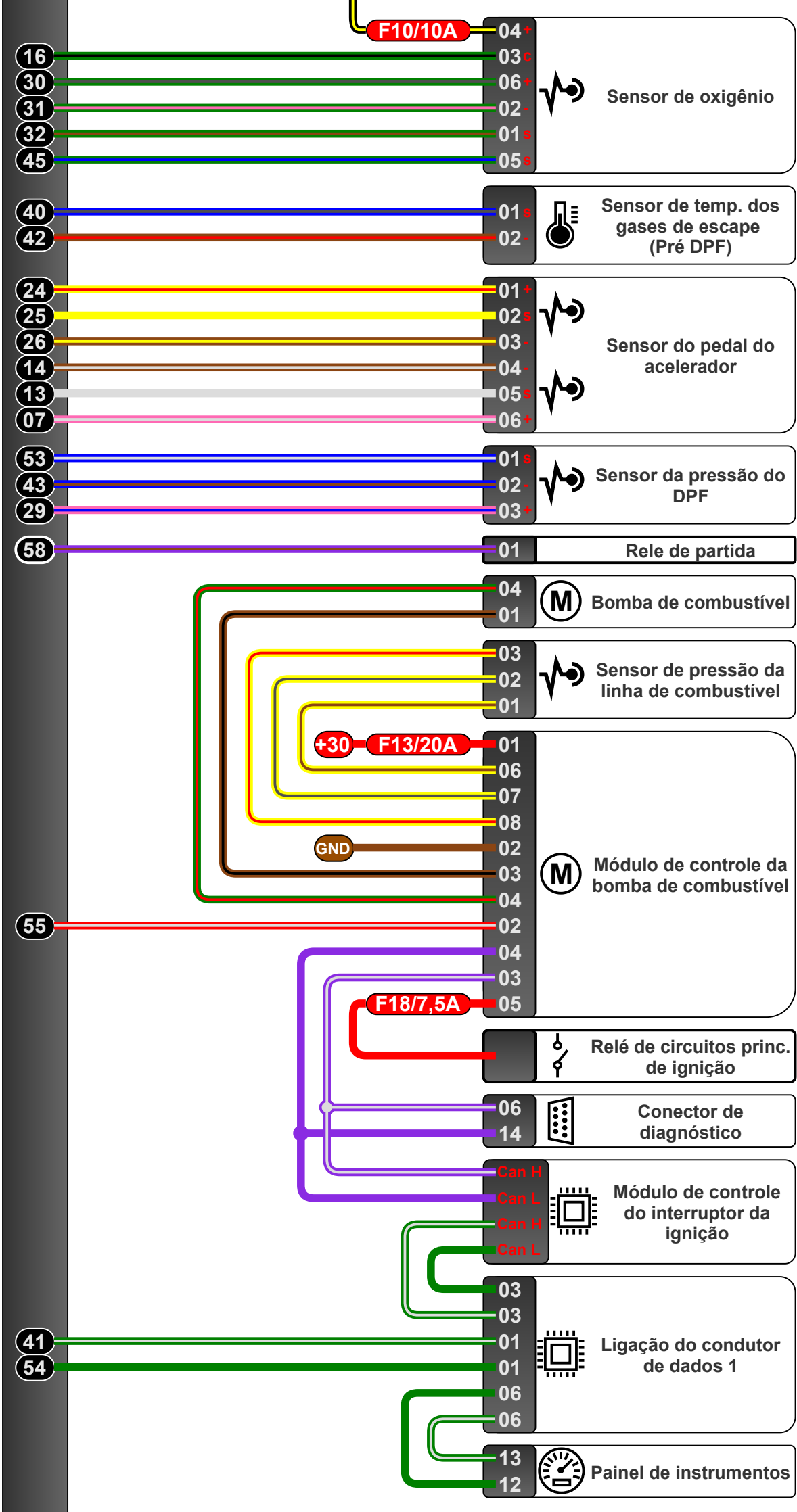
**Esquema Elétrico**

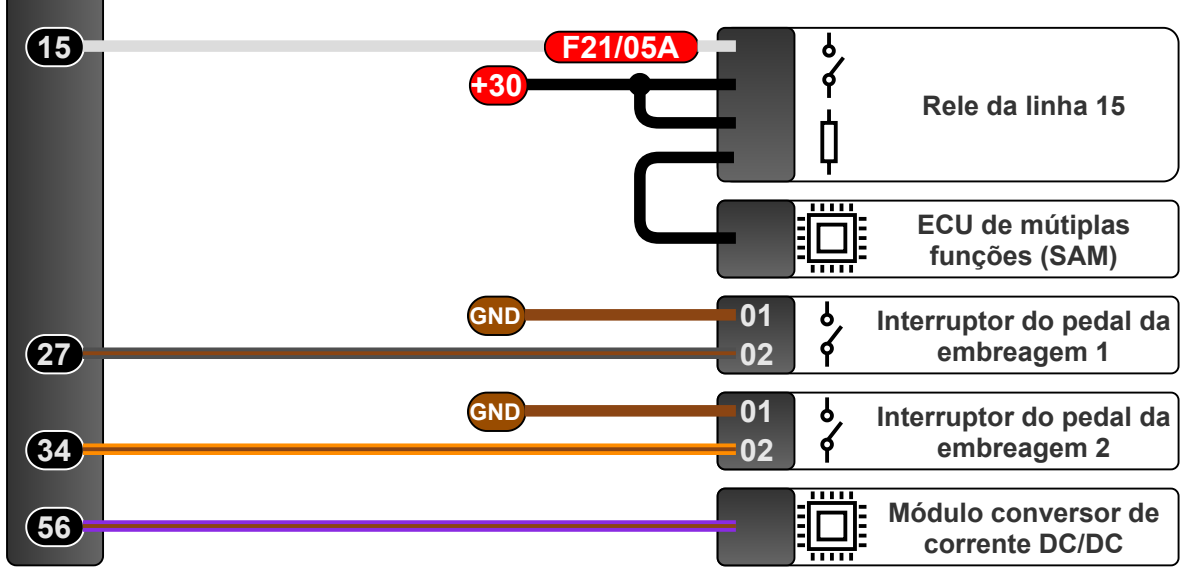
**Conector B**

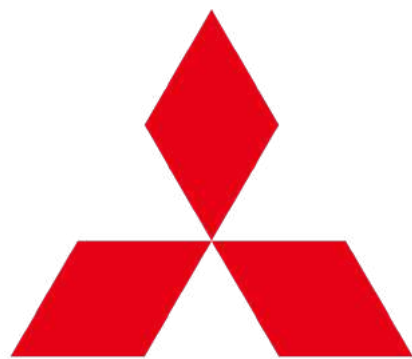












# MITSUBISHI MOTORS

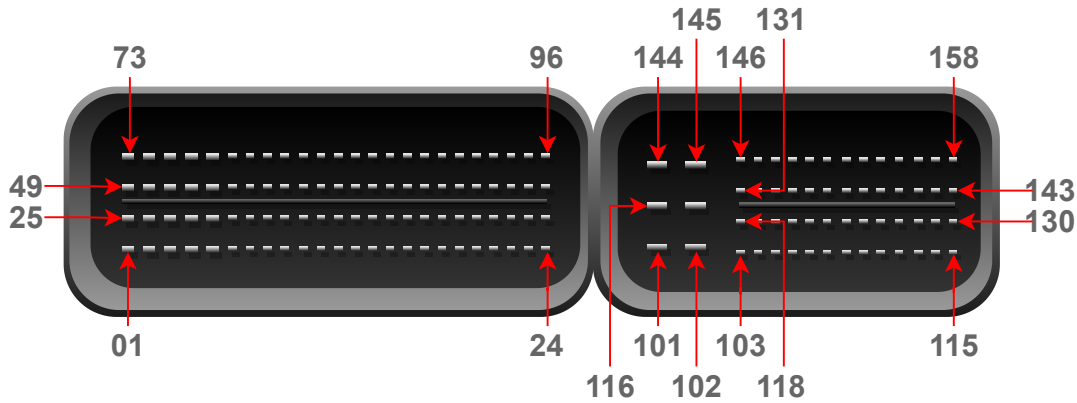
## Modelos

L200 Triton 3.2 (2012/...) .....	91
Pajero Sport 2.5 TD - EDC vrz 1.0 (2001/2009) .....	94

Modelos:

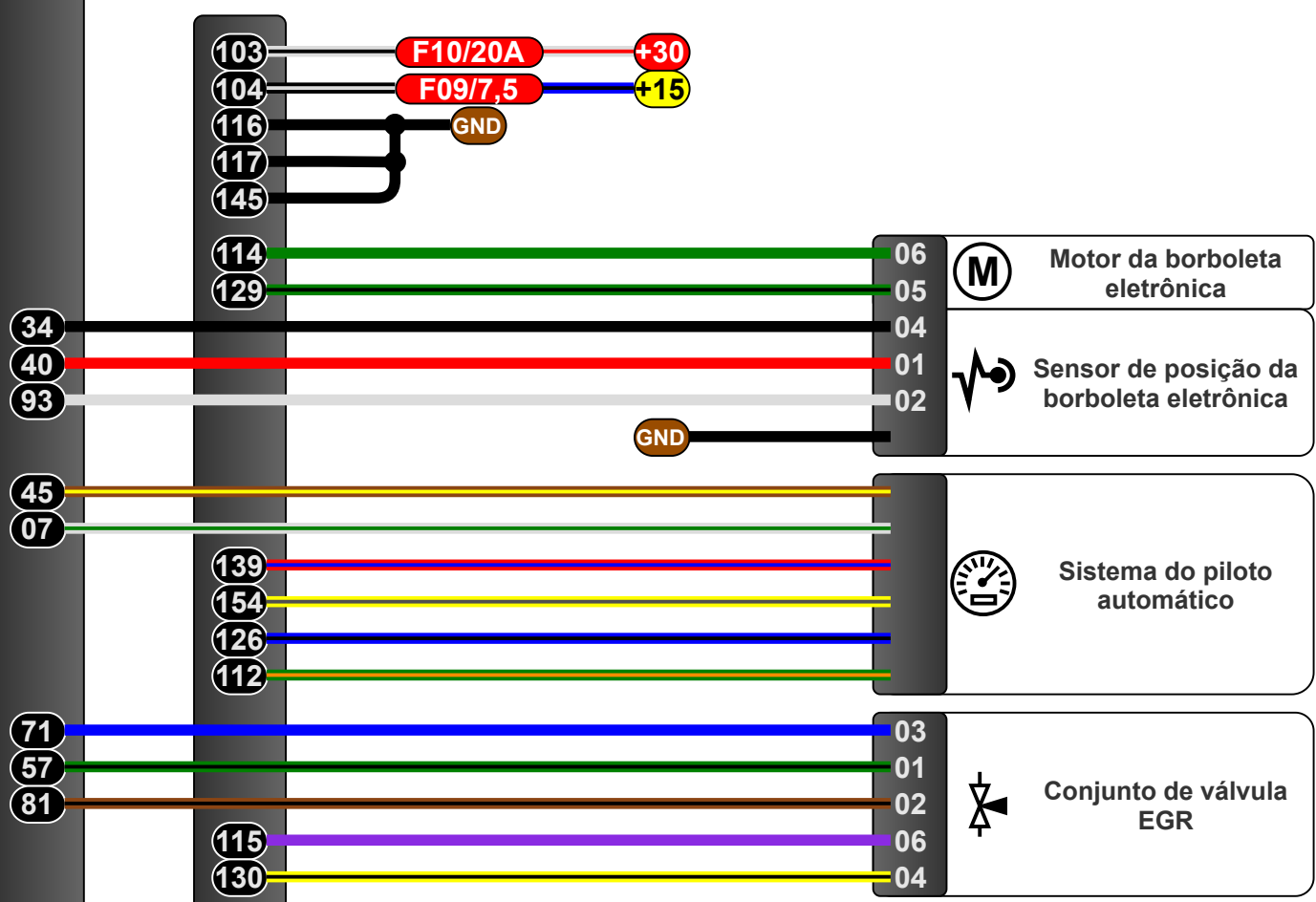
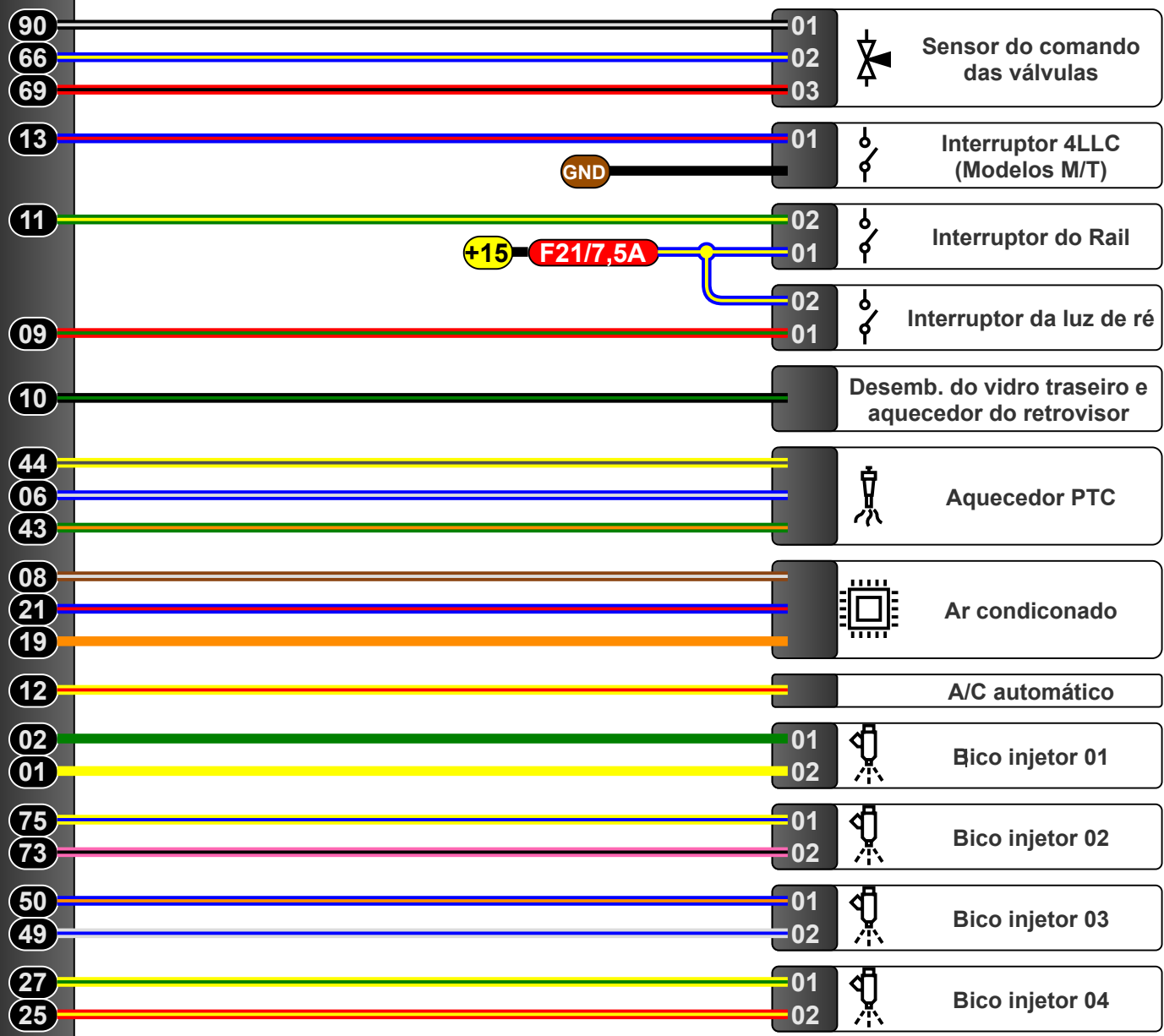
L200 Triton 3.2 (2012/...)

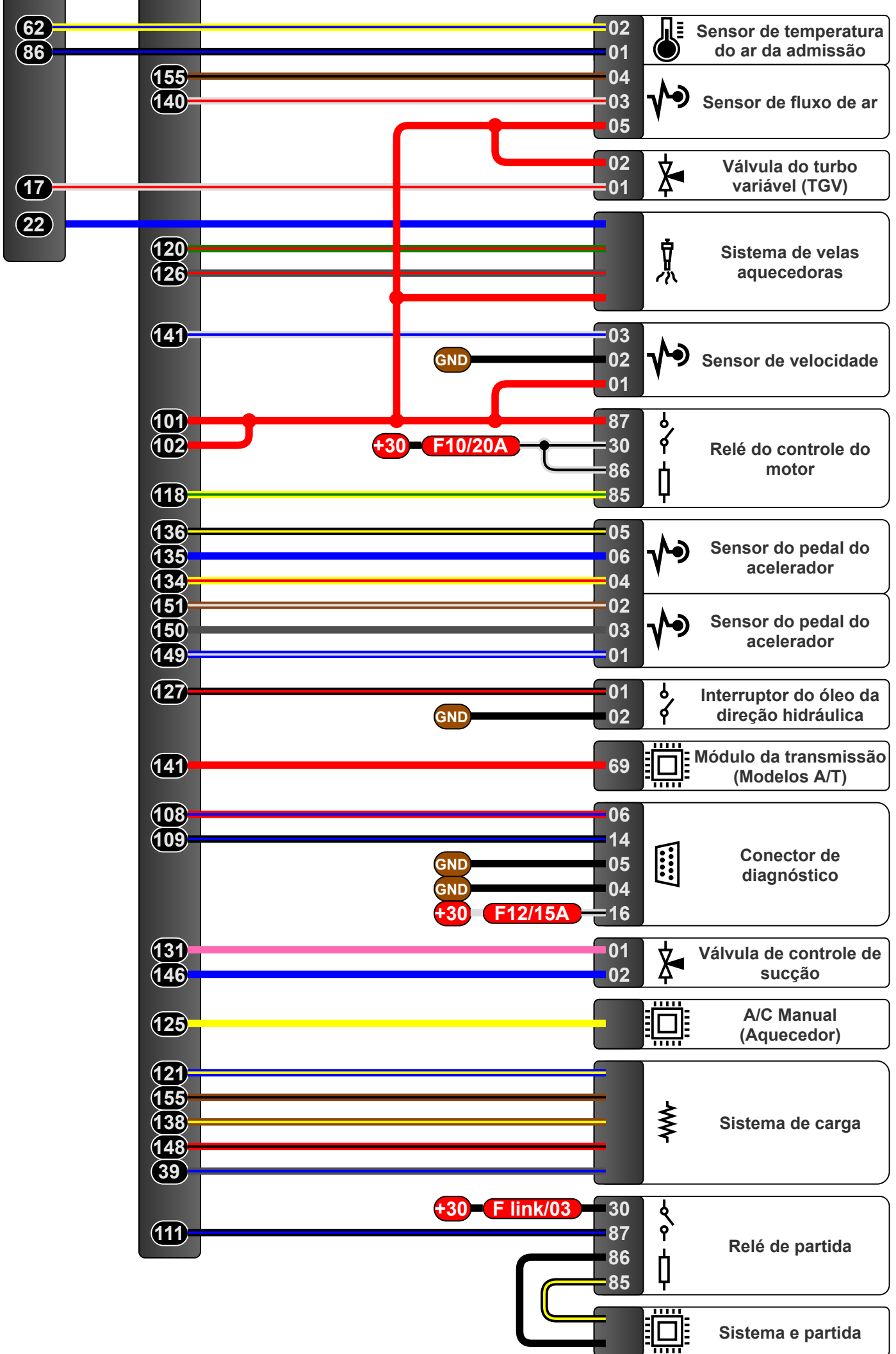
## Conectores da Central



## Esquema Elétrico



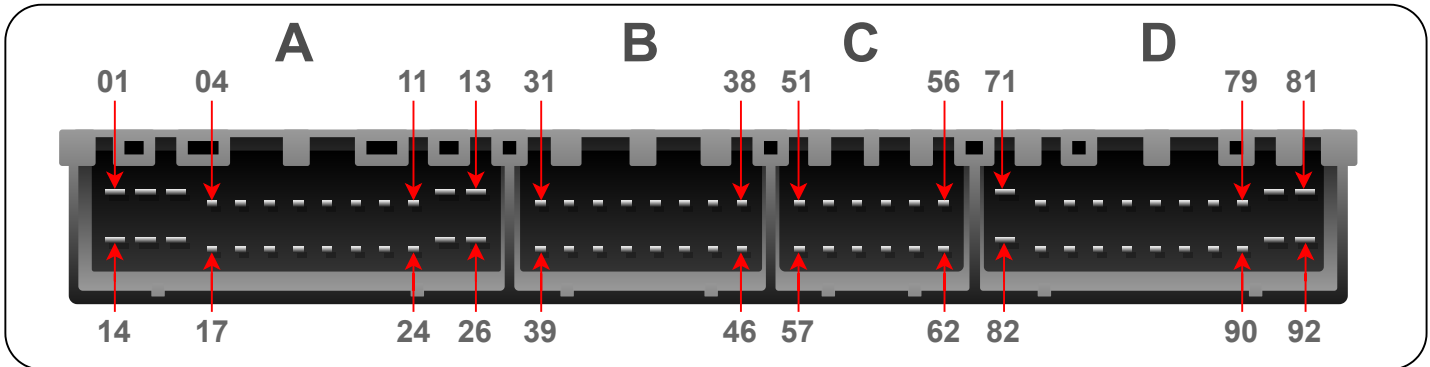




Modelos:

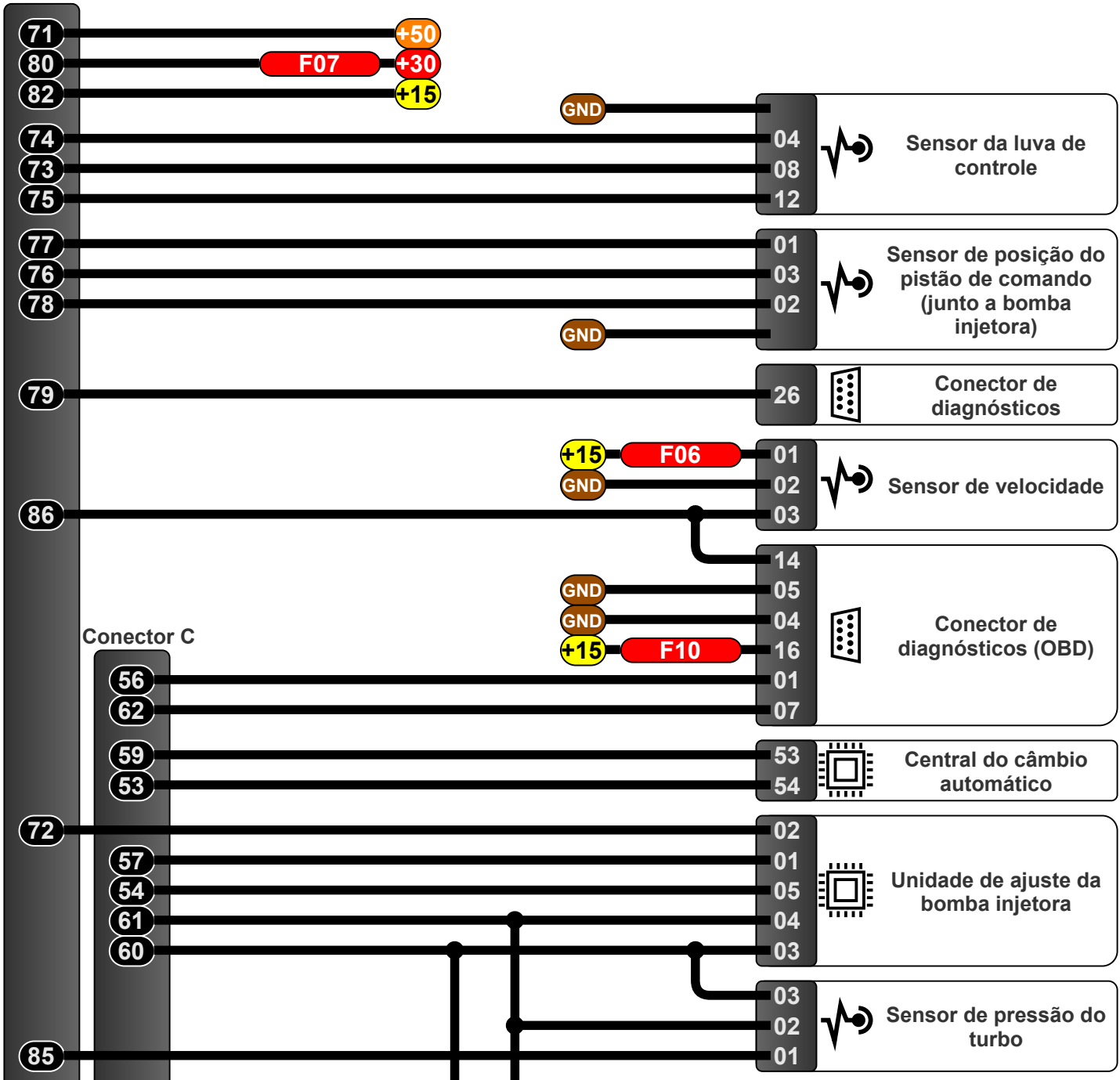
Pajero Sport 2.5 TD - EDC vrz 1.0 (2001/2009)

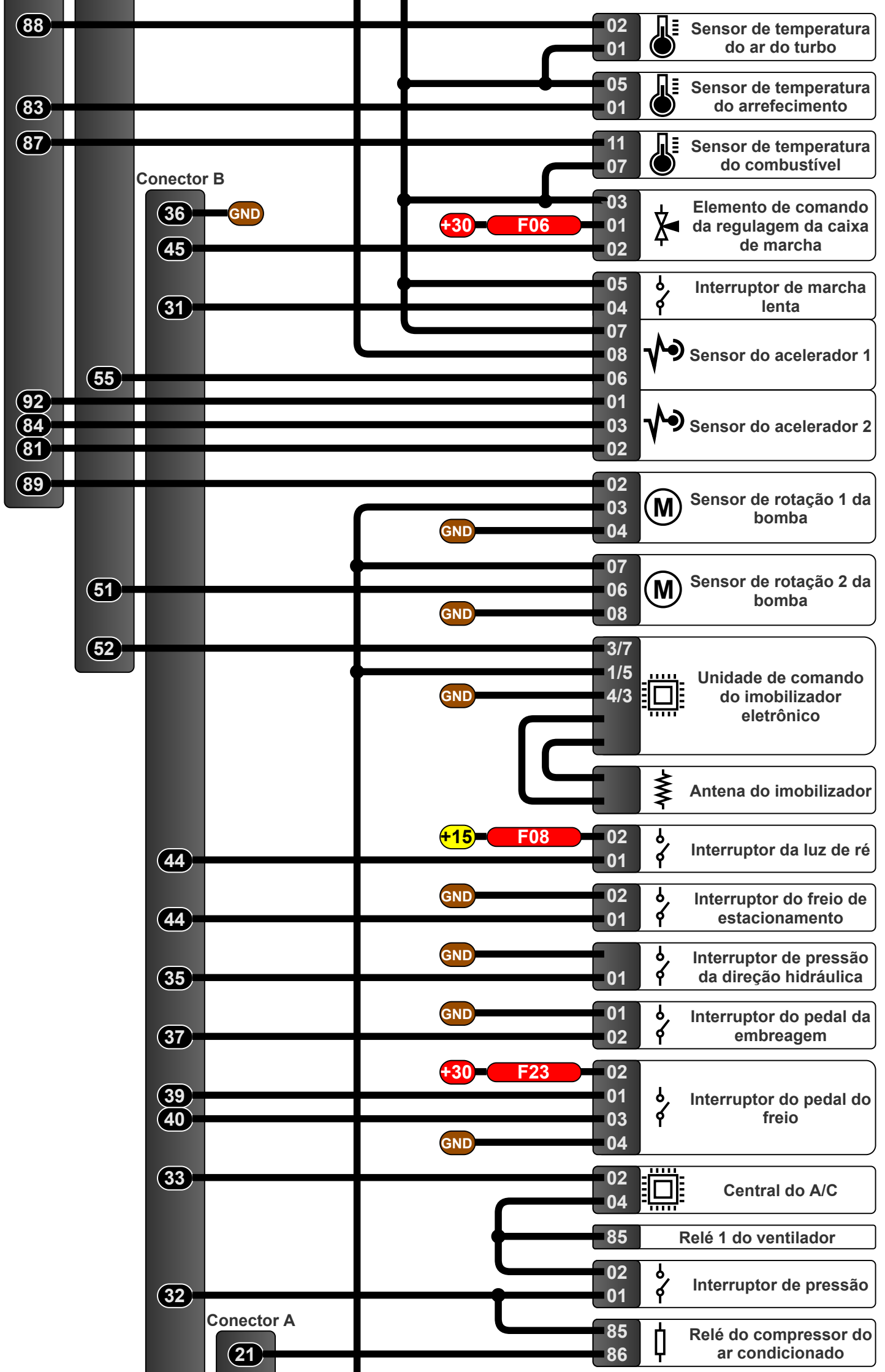
## Conectores da Central

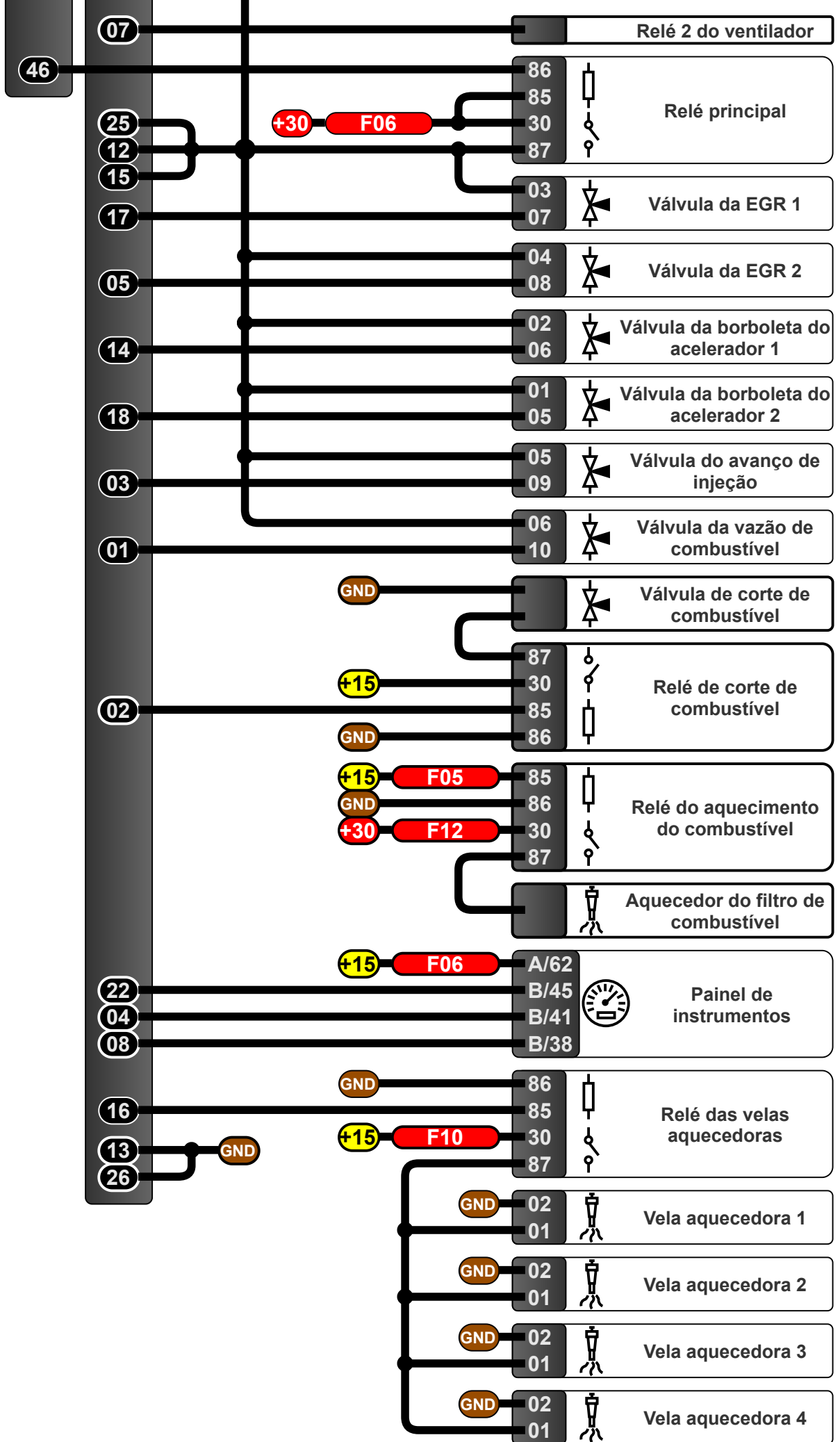


## Esquema Elétrico

### Conector D









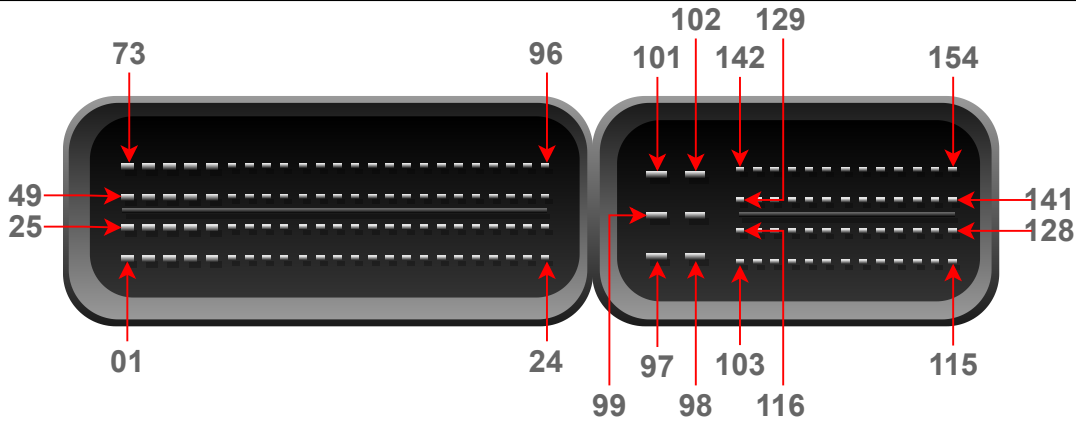
## Modelos

Frontier 2.5 (2012/...)	98
-------------------------	----

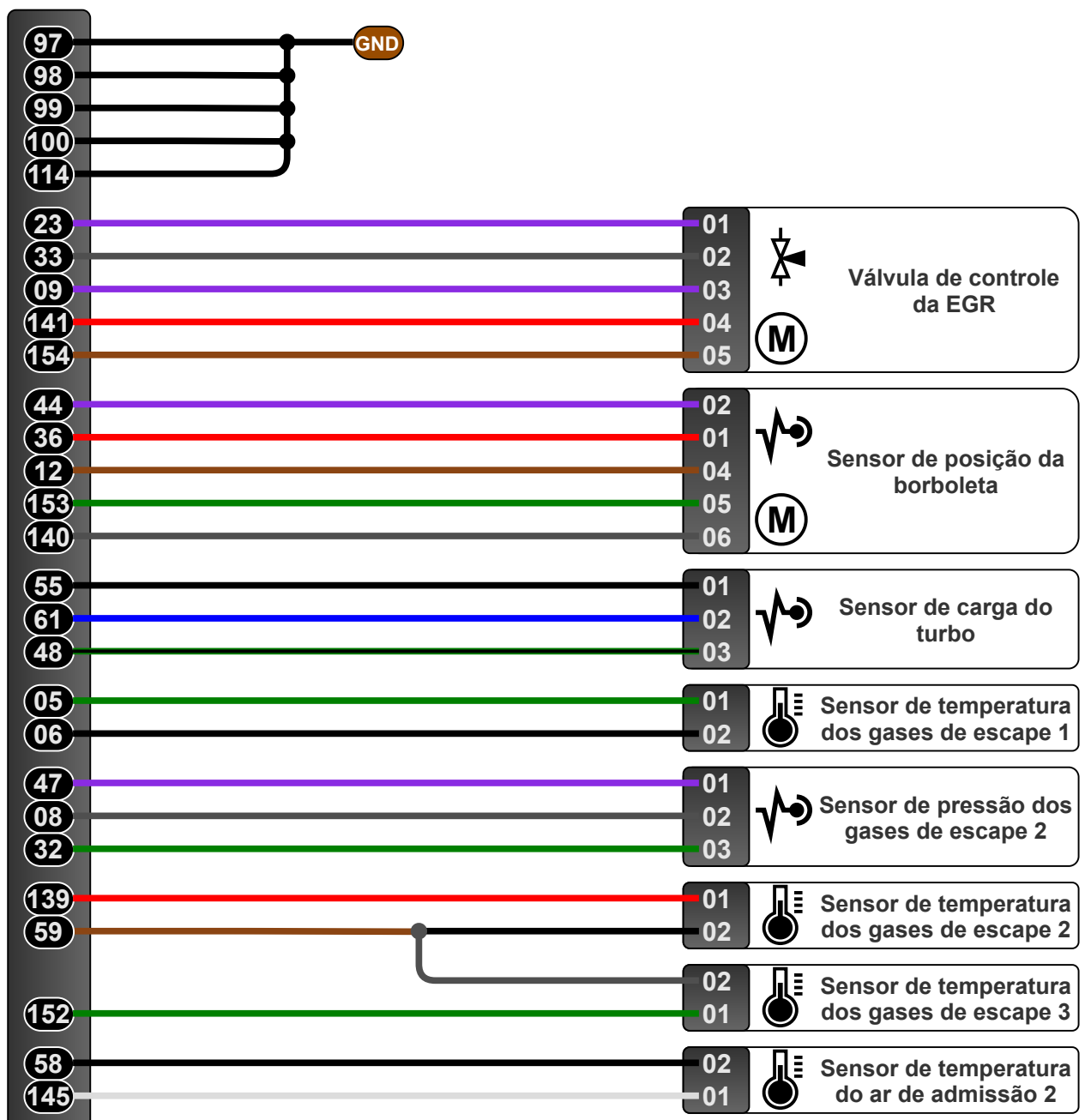
**Modelos:**

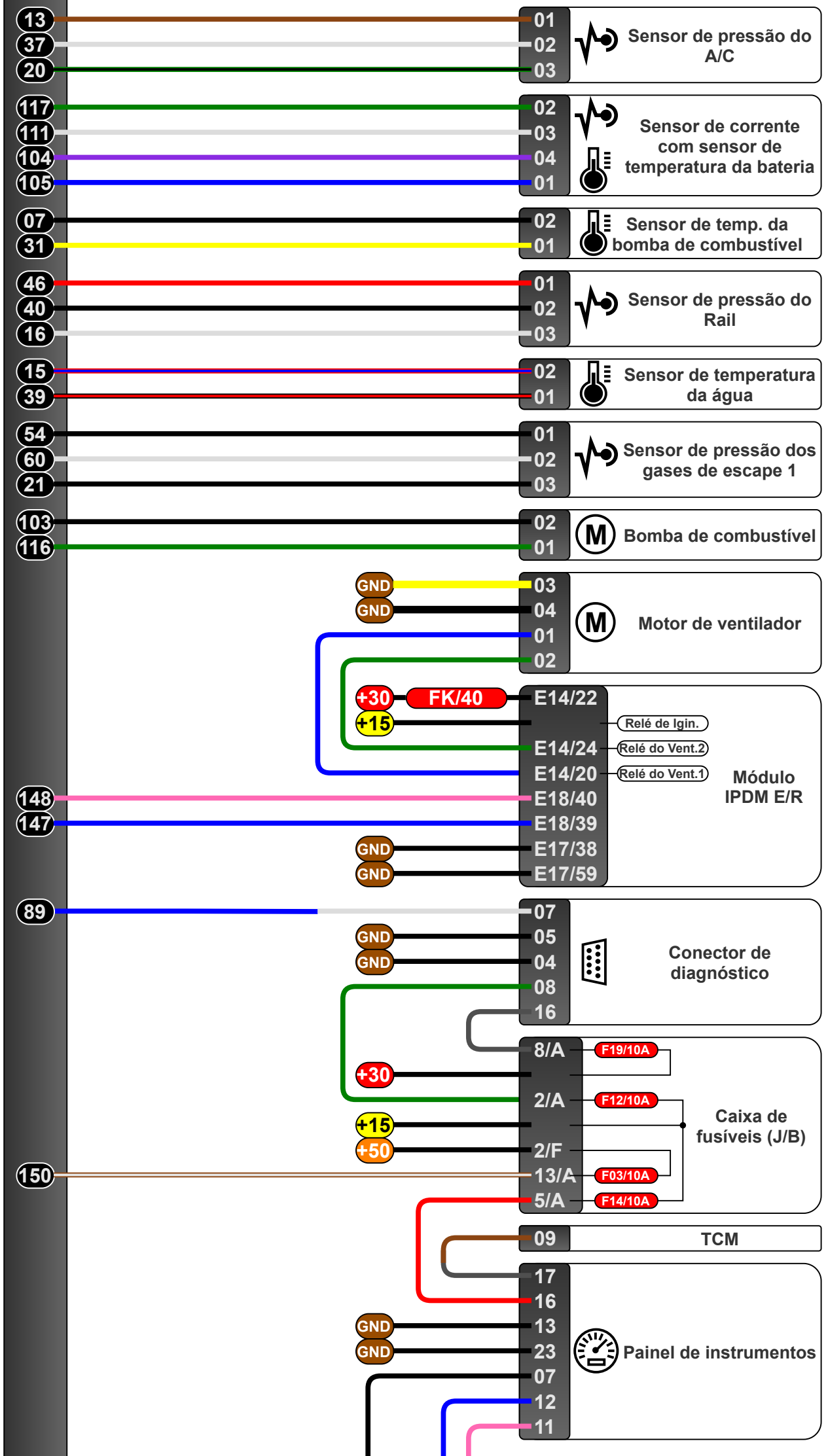
Frontier 2.5 2012 em Diante

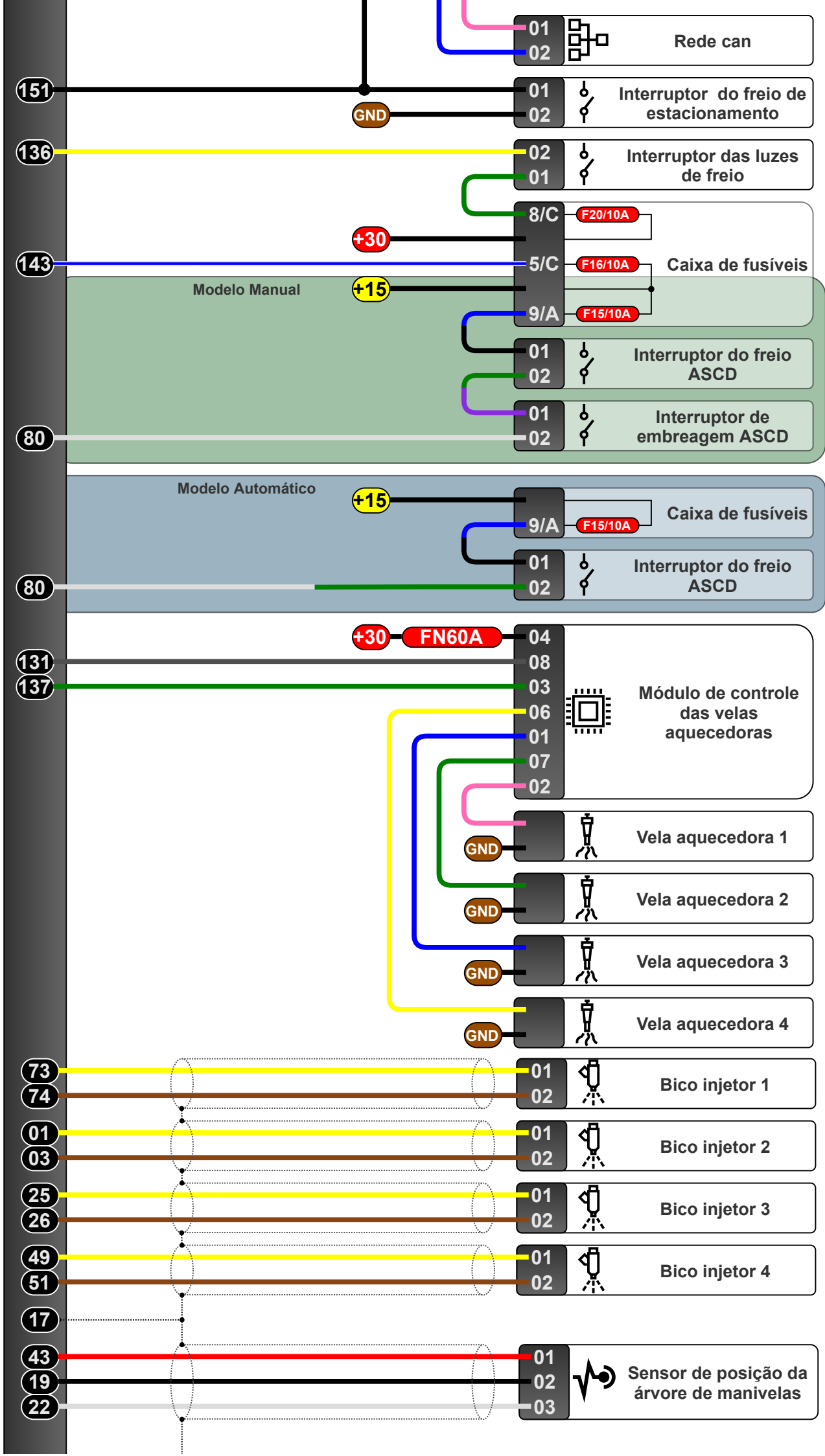
**Conectores da Central**

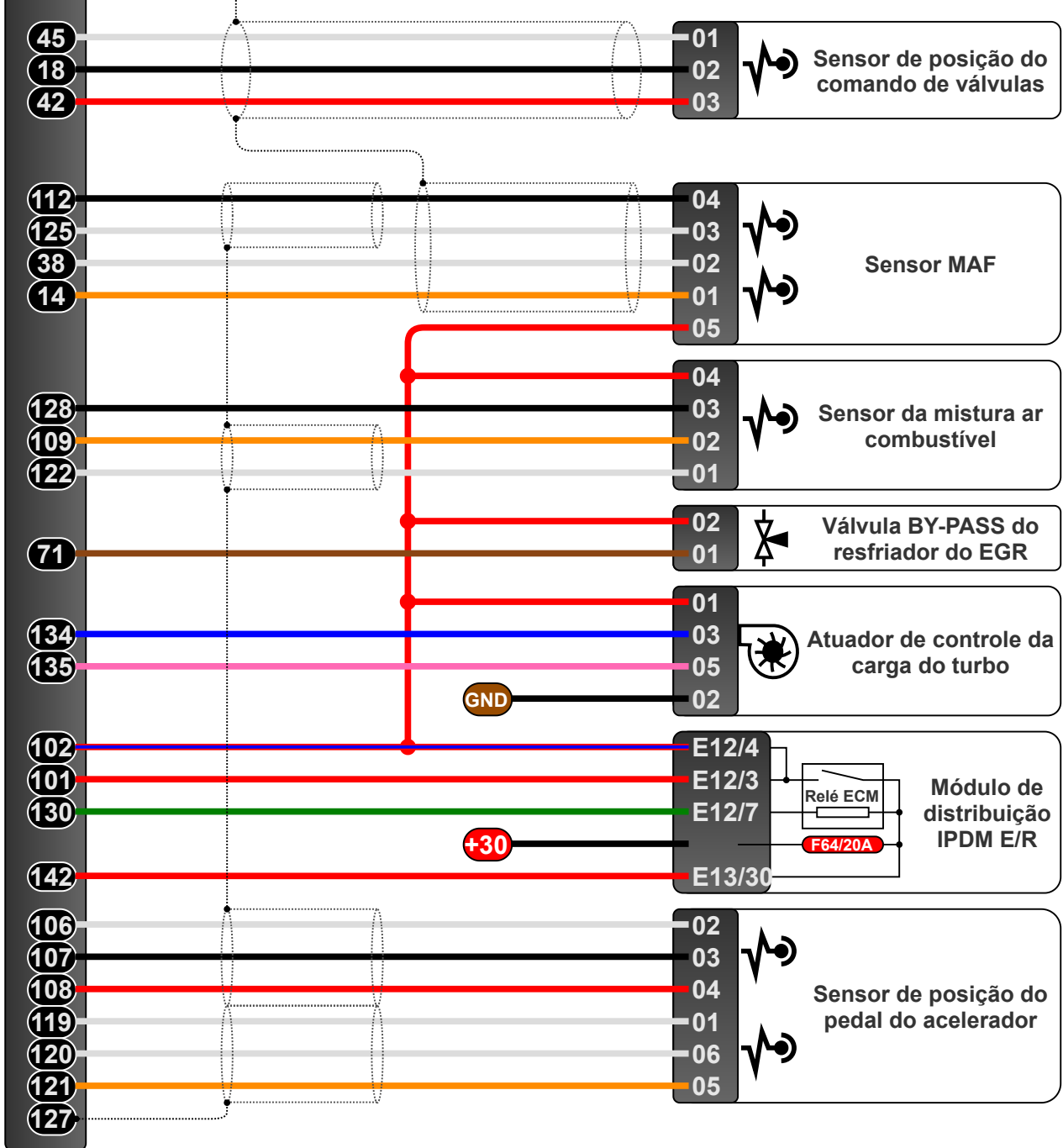


**Esquema Elétrico**











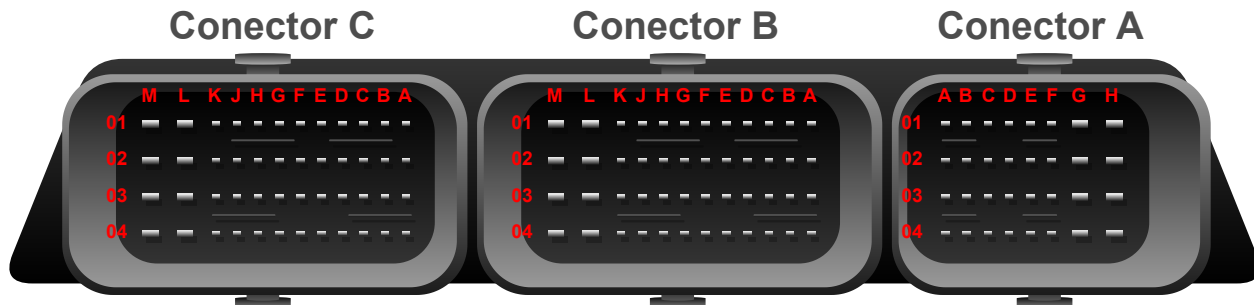
# RENAULT

## Modelos

Master 2.5 DCI - EDC 15C3 (2003/2009).....	103
--	-----

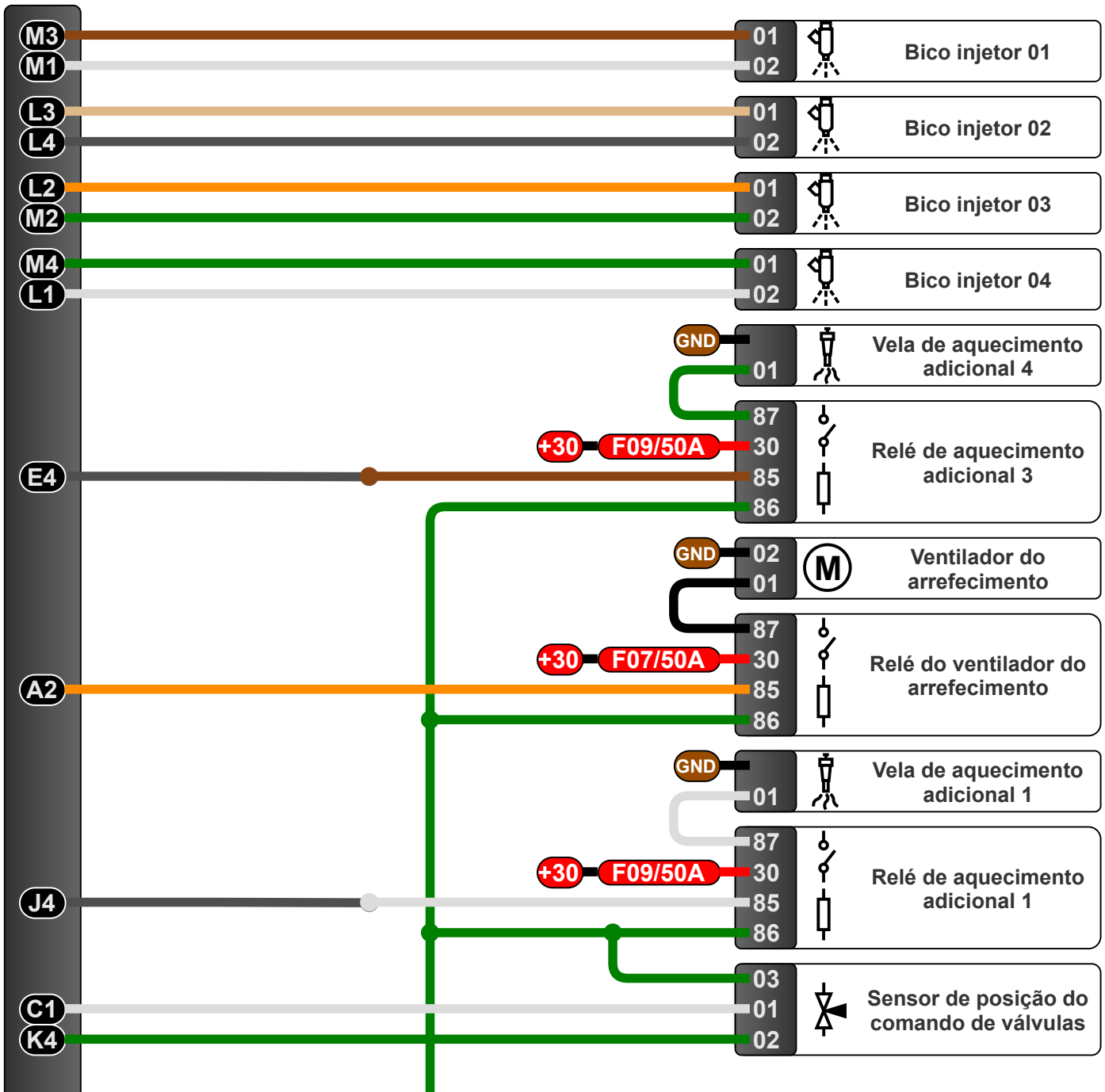
Modelos:  
Master 2.5 DCI - EDC 15C3 (2003/2009)

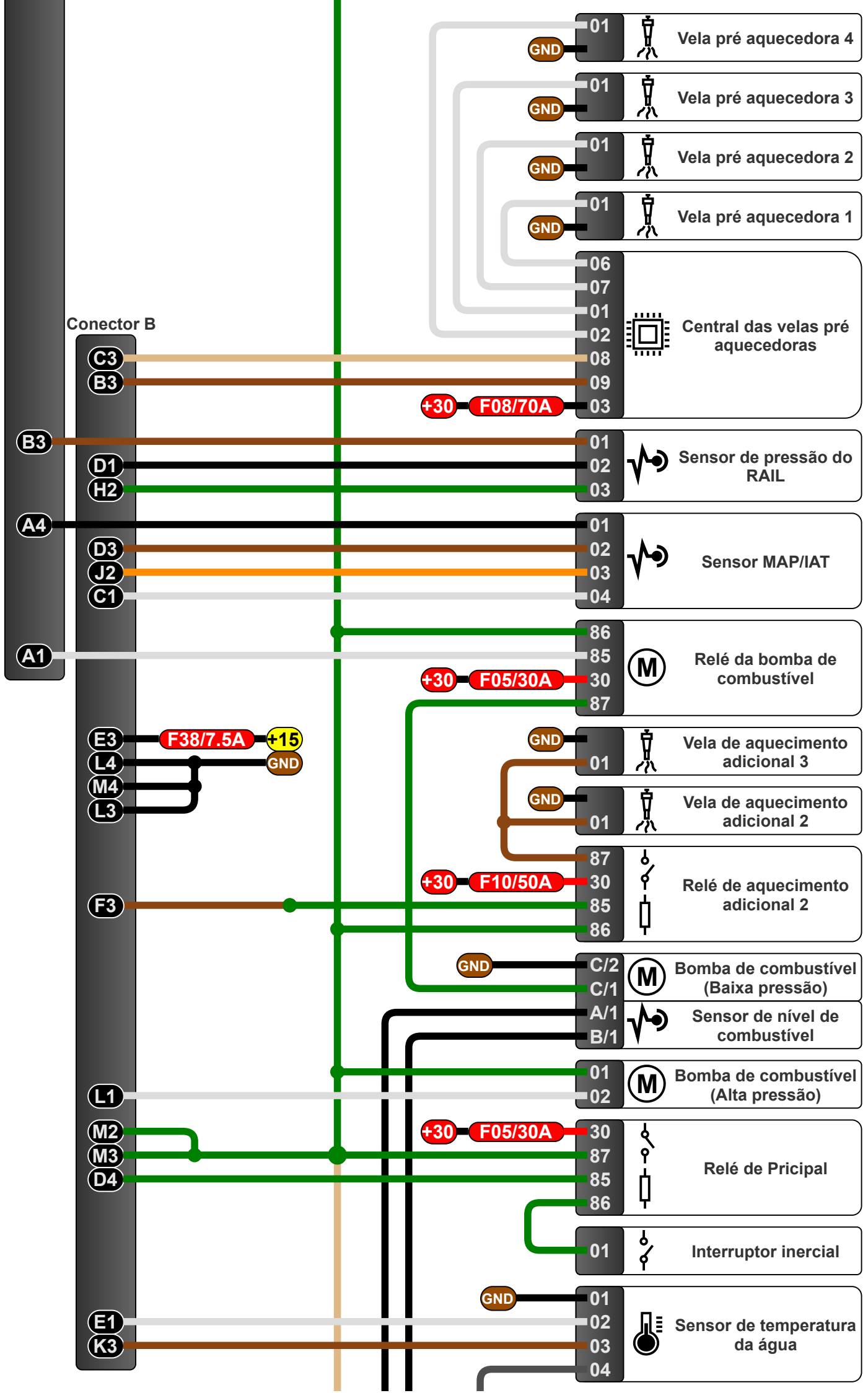
## Conectores da Central



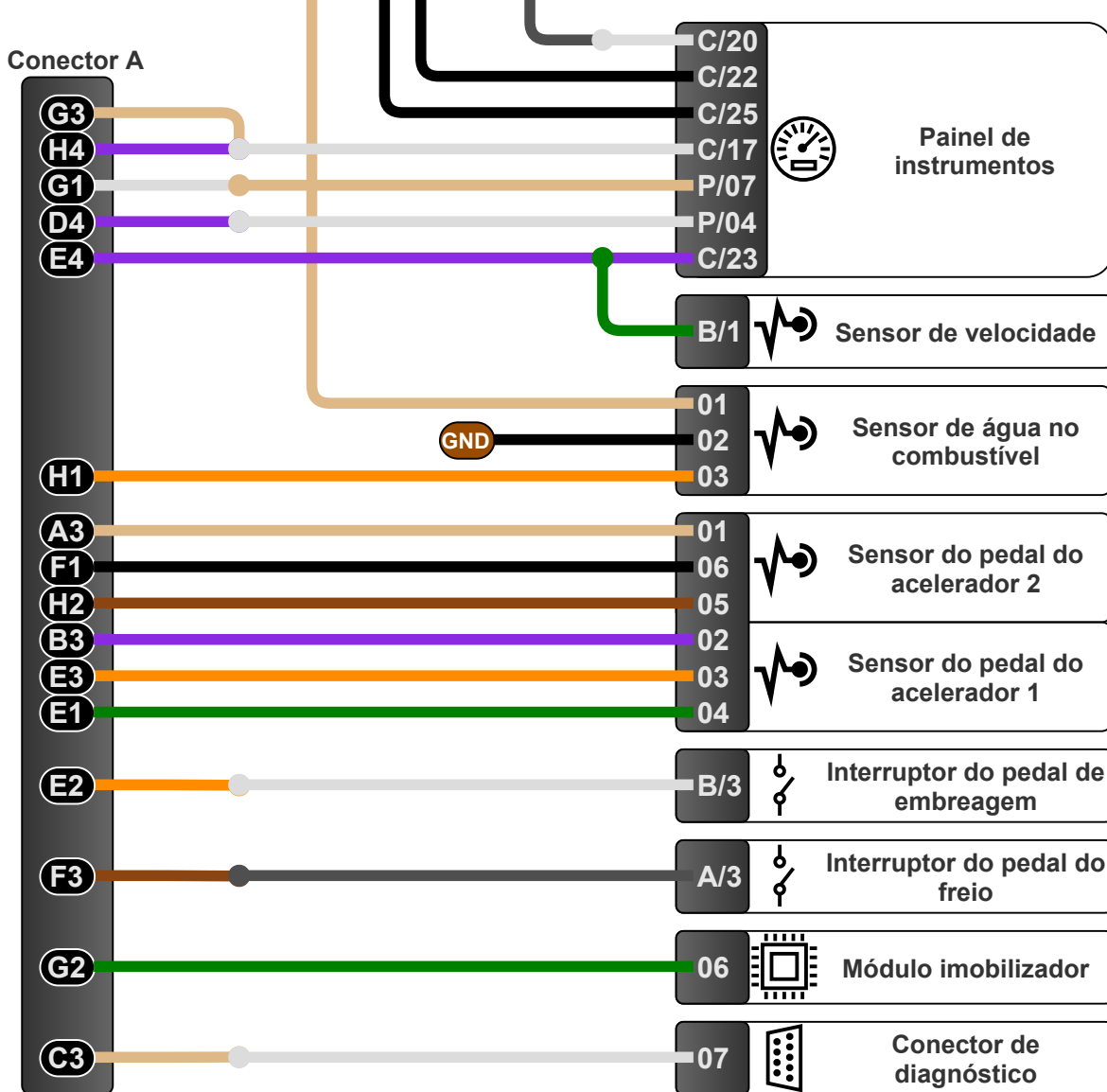
## Esquema Elétrico

### Conector C





Conector A





# SCANIA

## Modelos

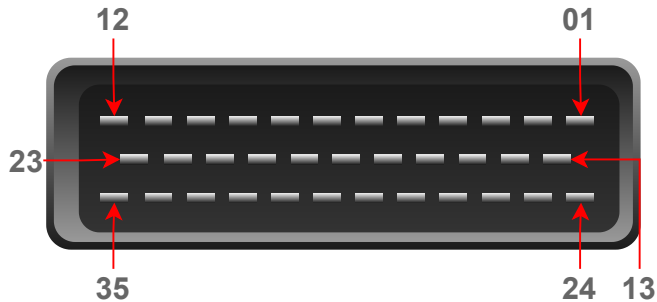
114 (340/380) - DC 11(1998/2004).....	107
124 420 – DC 12 (1998/2003) .....	107

**Modelos:**

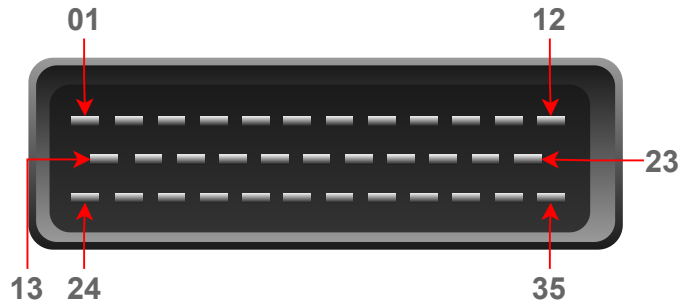
114 (340/380) - DC 11 (1998/2004)  
 124 420 - DC 12 (1998/2003)

## Conectores da Central

### Conector A

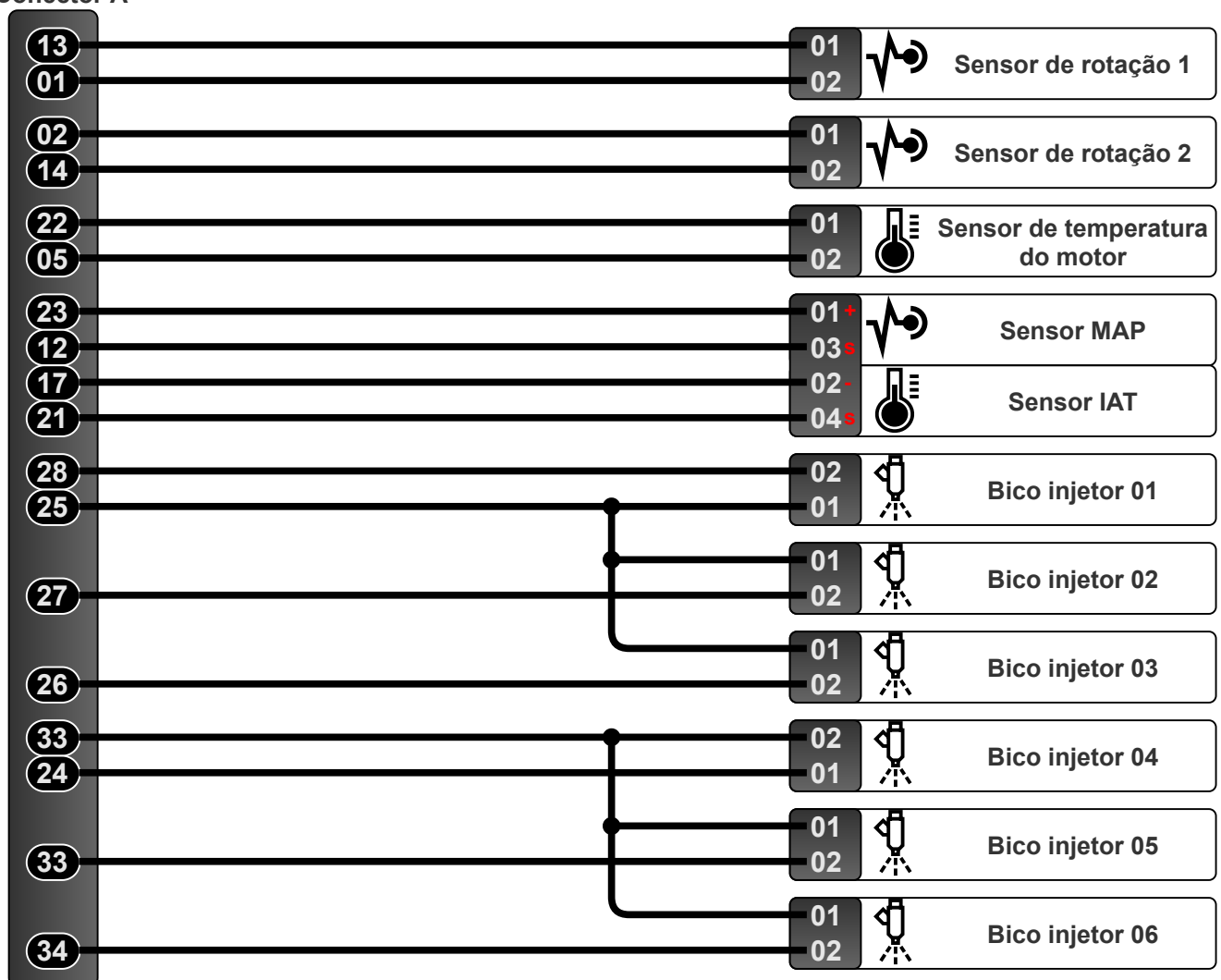


### Conector B

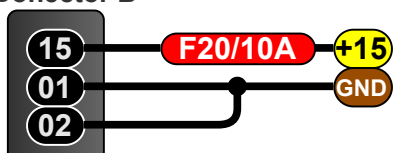


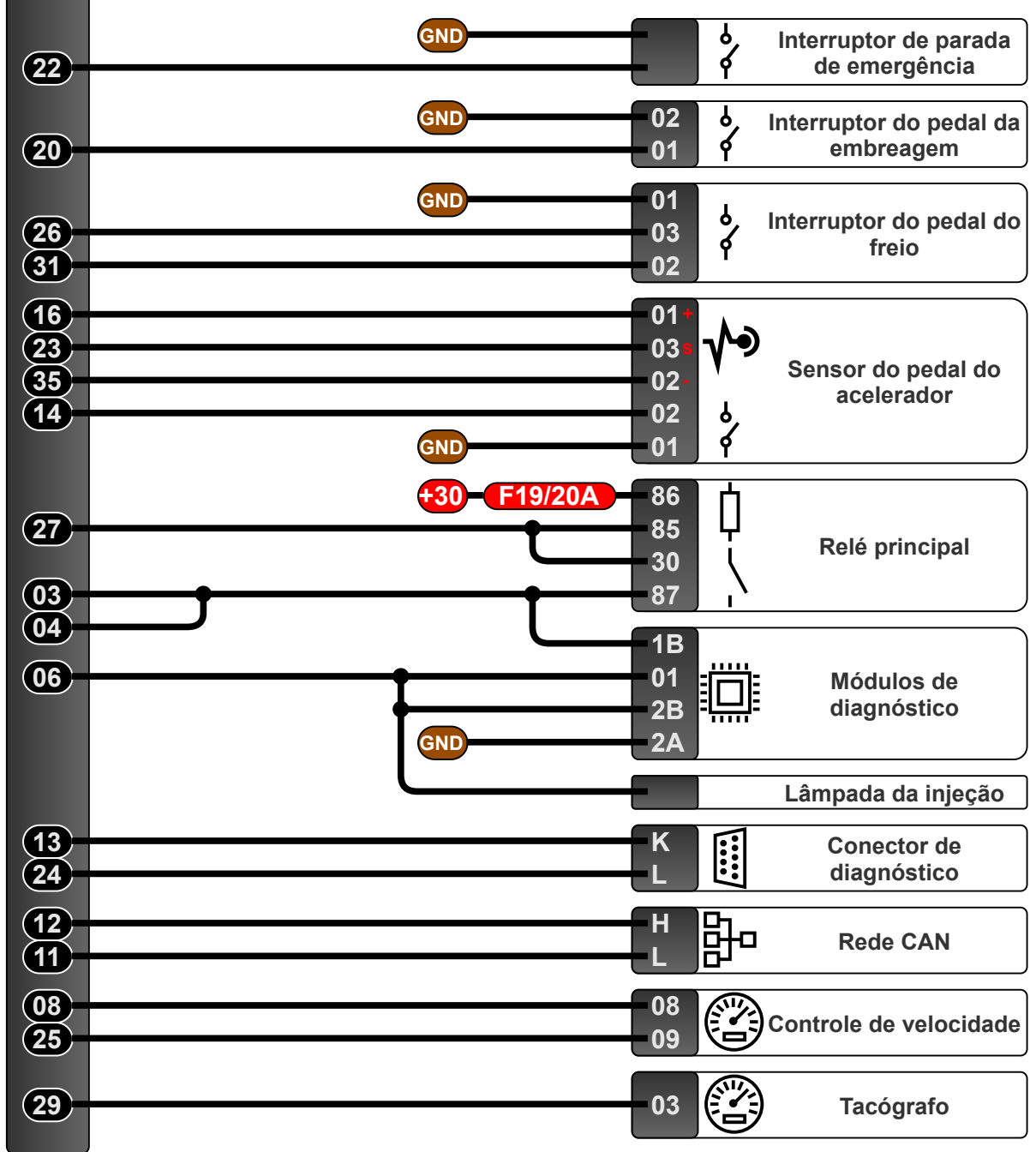
## Esquema Elétrico

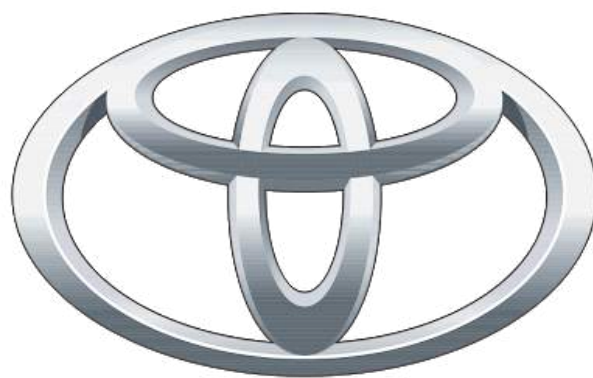
**Conector A**



**Conector B**







# TOYOTA

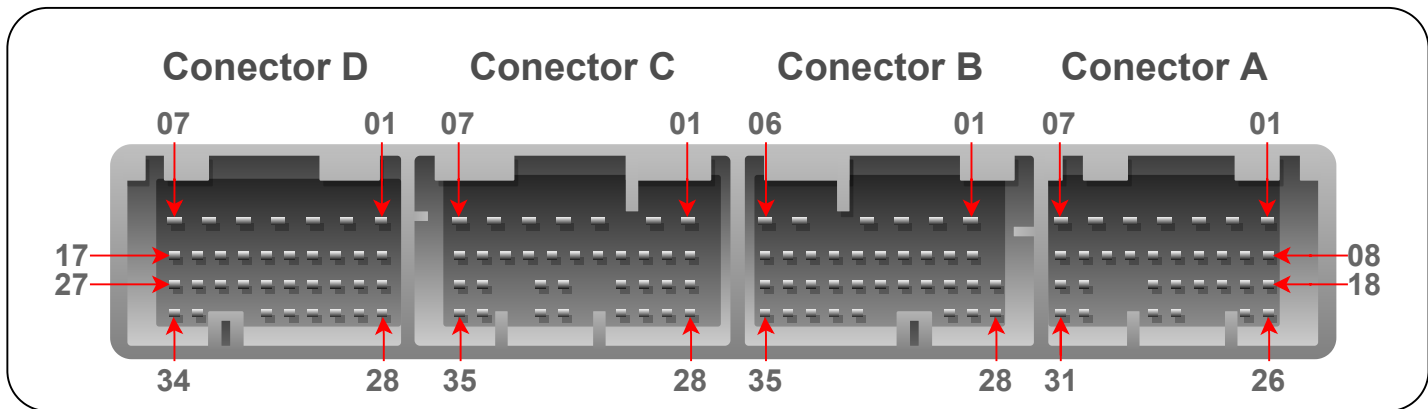
## Modelos

Hilux 2.5 TDi - 2KD-FTV (2004/2011) .....	110
Hilux SW4 2.5 TDi - 2KD-FTV (2005/2011) .....	110
Hilux 3.0 D-4D - 1KD-FTV (2004/2011).....	110
Hilux SW4 3.0 D-4D - 1KD FTV (2005/2011).....	110

**Modelos:**

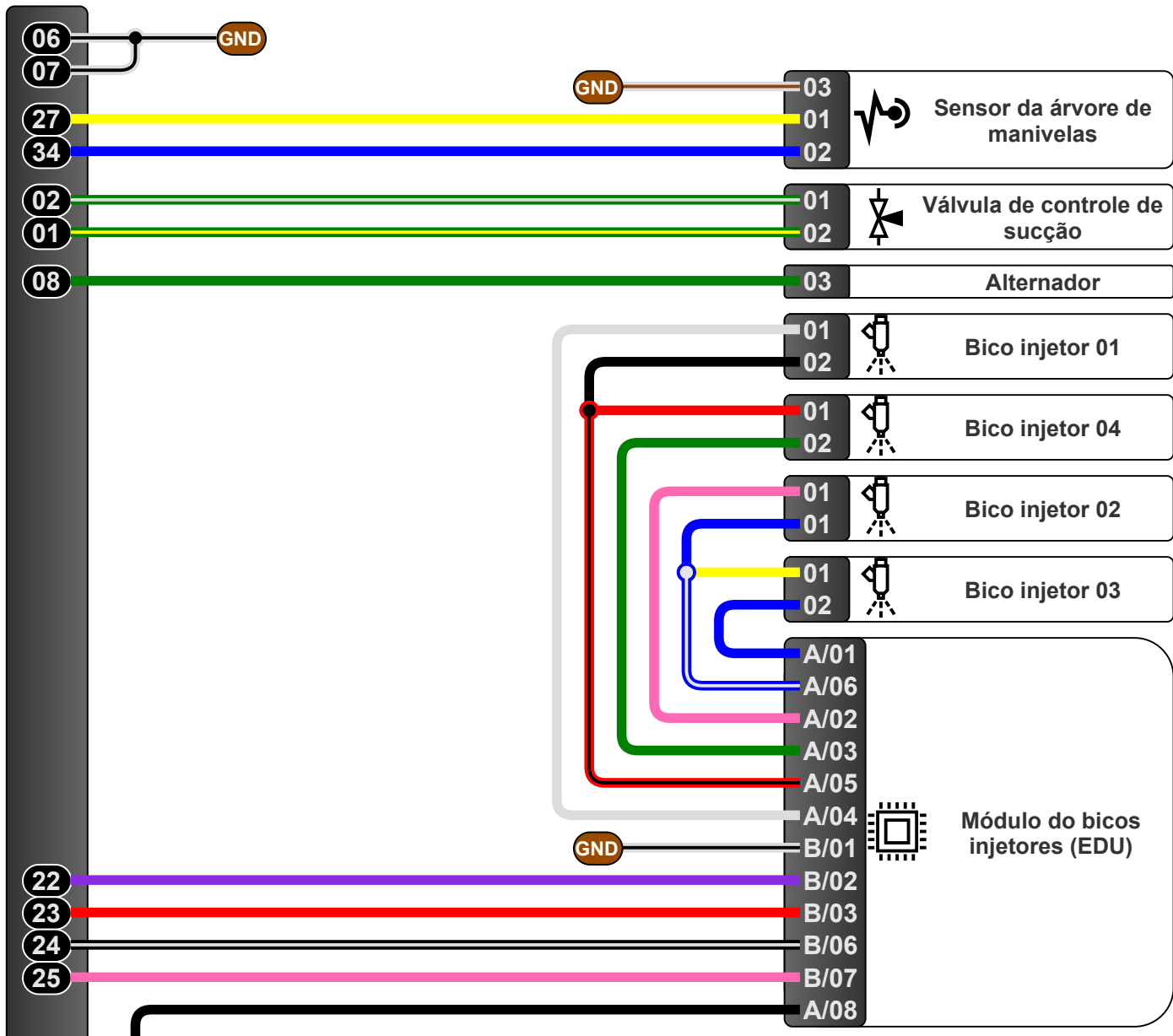
- Hilux 2.5 TDi - 2KD-FTV (2004/2011)
- Hilux SW4 2.5 TDi - 2KD-FTV (2005/2011)
- Hilux 3.0 D-4D - 1KD-FTV (2004/2011)
- Hilux SW4 3.0 D-4D - 1KD FTV (2005/2011)

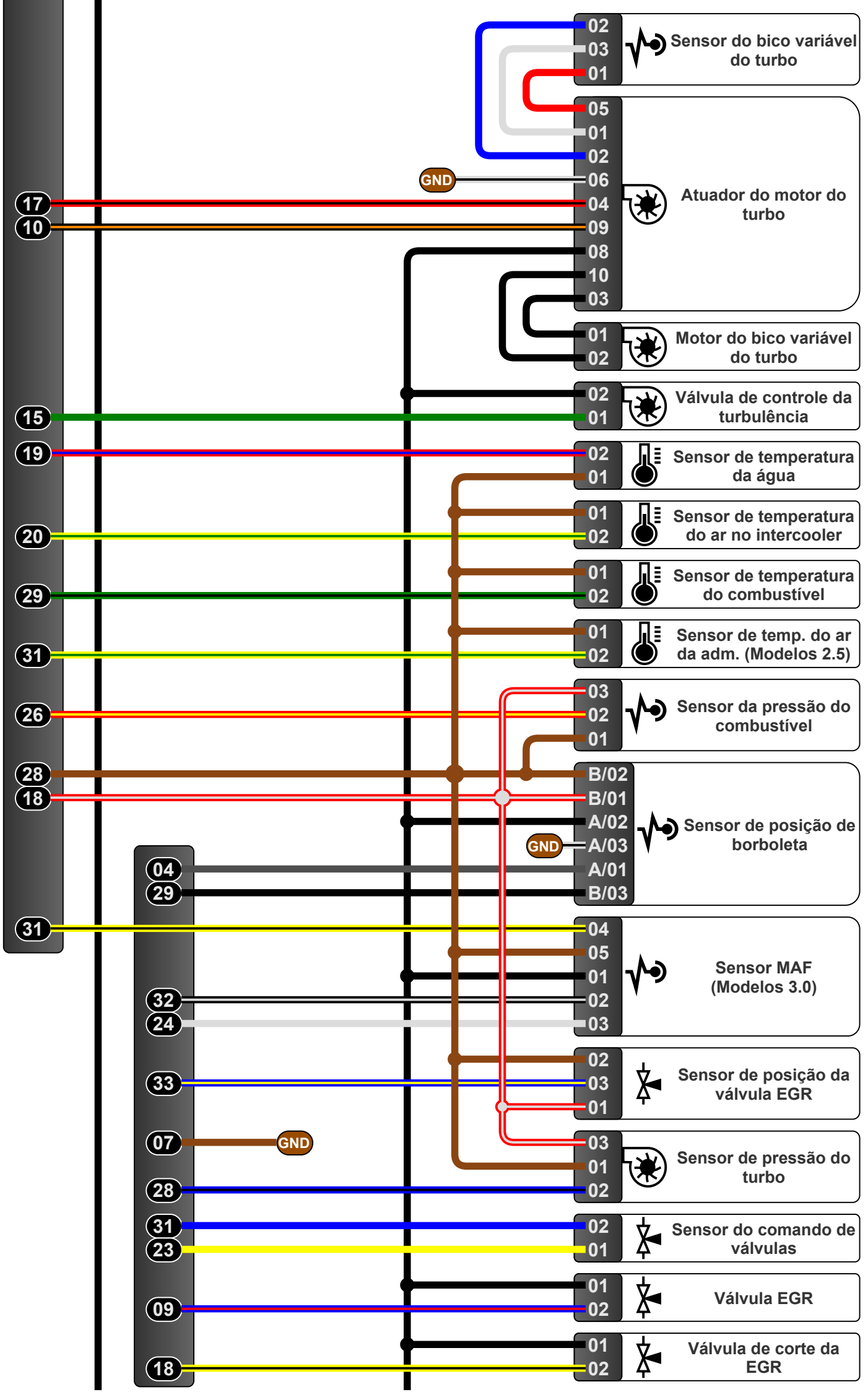
## Conectores da Central

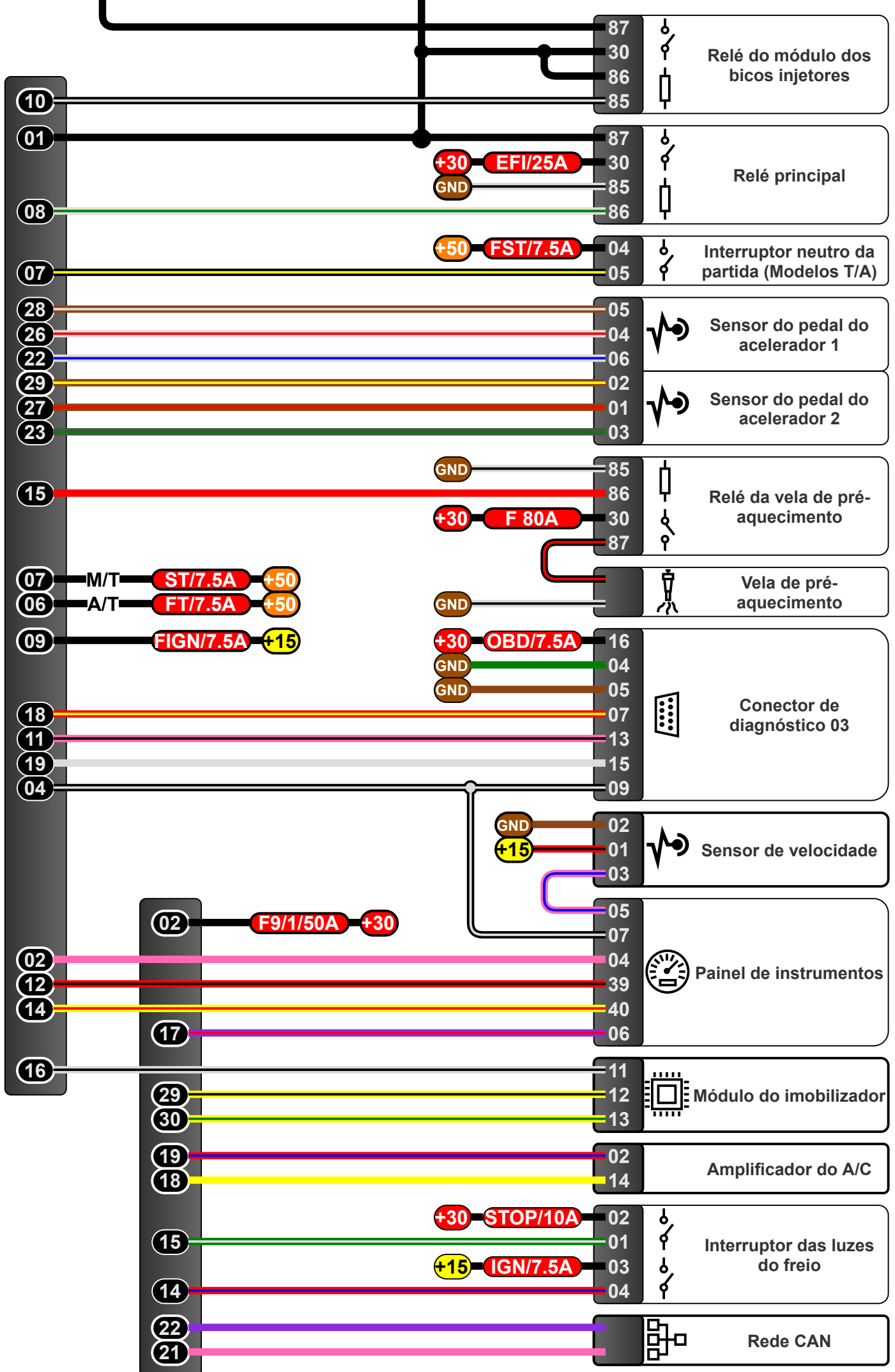


## Esquema Elétrico

**Conector D**









## Modelos

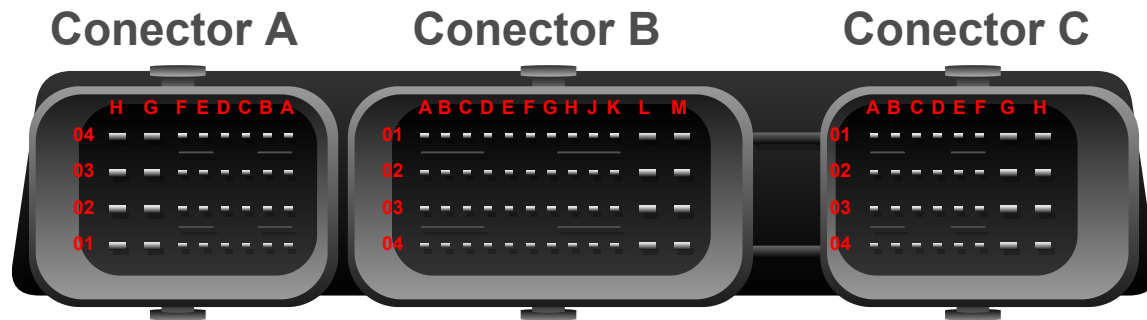
T4 3.0 TDI - Siemens SID 901 (2005/2012).....	114
Pantanal 3.0 TDI - Siemens SID 901 (2006/2007) .....	114

**Modelos:**

T4 3.0 TDI - Siemens SID 901 (2005/2012)

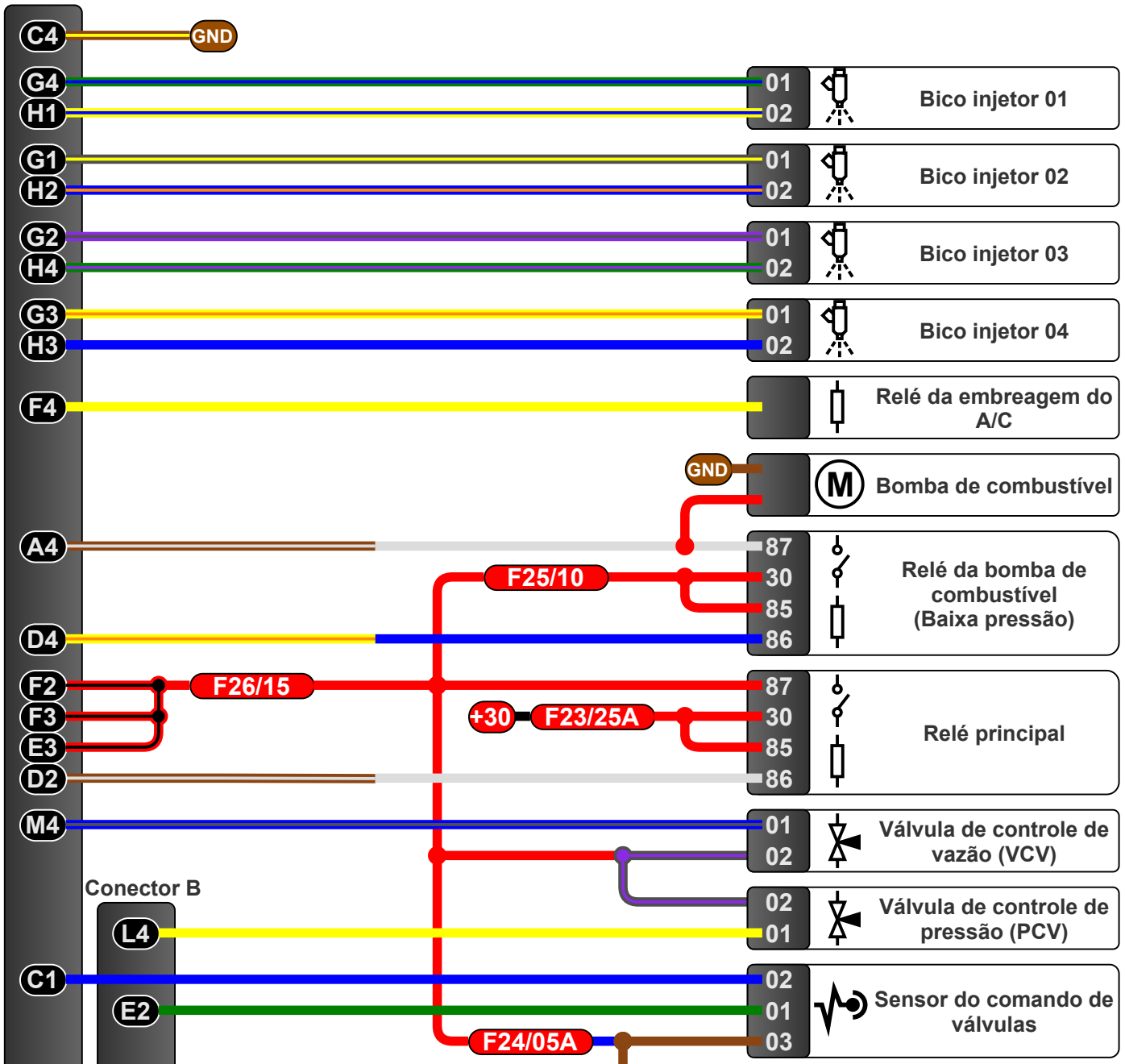
Pantanal 3.0 TDI - Siemens SID 901 (2006/2007)

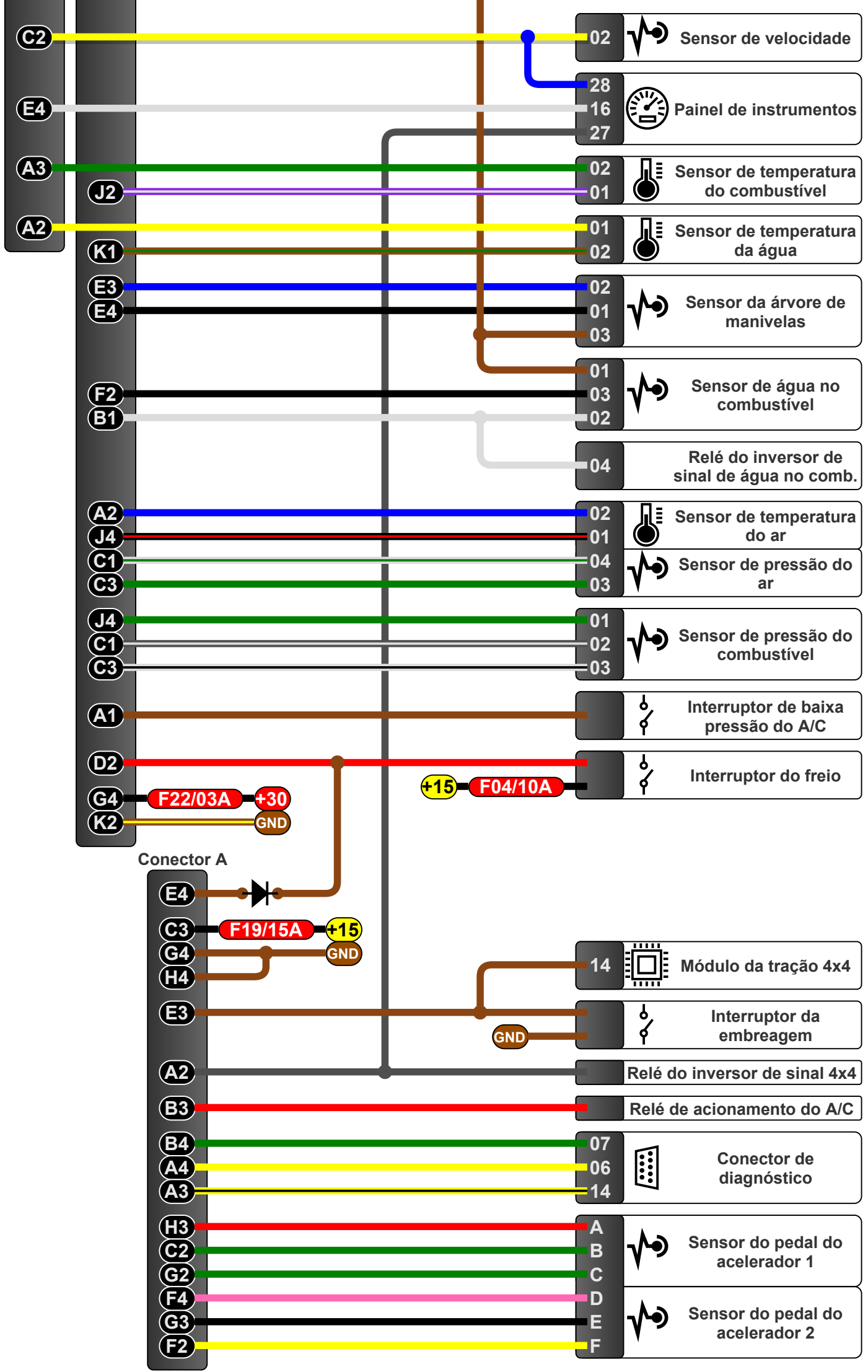
## Conectores da Central



## Esquema Elétrico

### Conector C







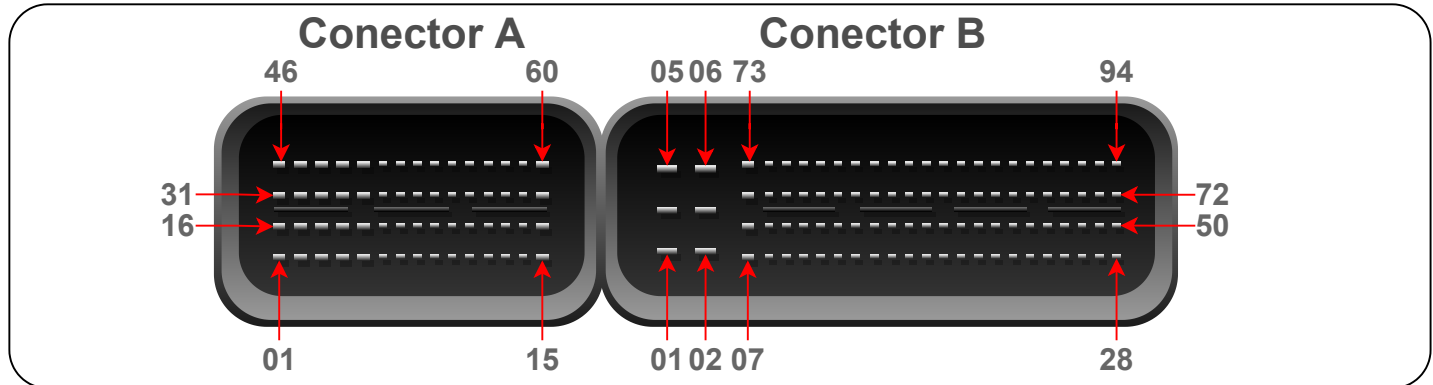
## Modelos

Amarok 2.0 TDI - CDBA (2009/2012) .....	117
Constellation 19.320 8.3 (2006/...) .....	121
Constellation 25.320 8.3 (2007/...) .....	121
Constellation 31.320 8.3 (3007/...) .....	121
Constellation 17.250 5.9 (2005/2011) .....	125
Constellation 24.250 5.9 (2005/2011) .....	125
Constellation 13.190, 15.190, 17.190 (2012/...) .....	130
Volkswagen 15.190, 17.230 (2012/...) .....	130
Worker 13.190, 15.190, 17.190 (2012/...) .....	130

Modelos:

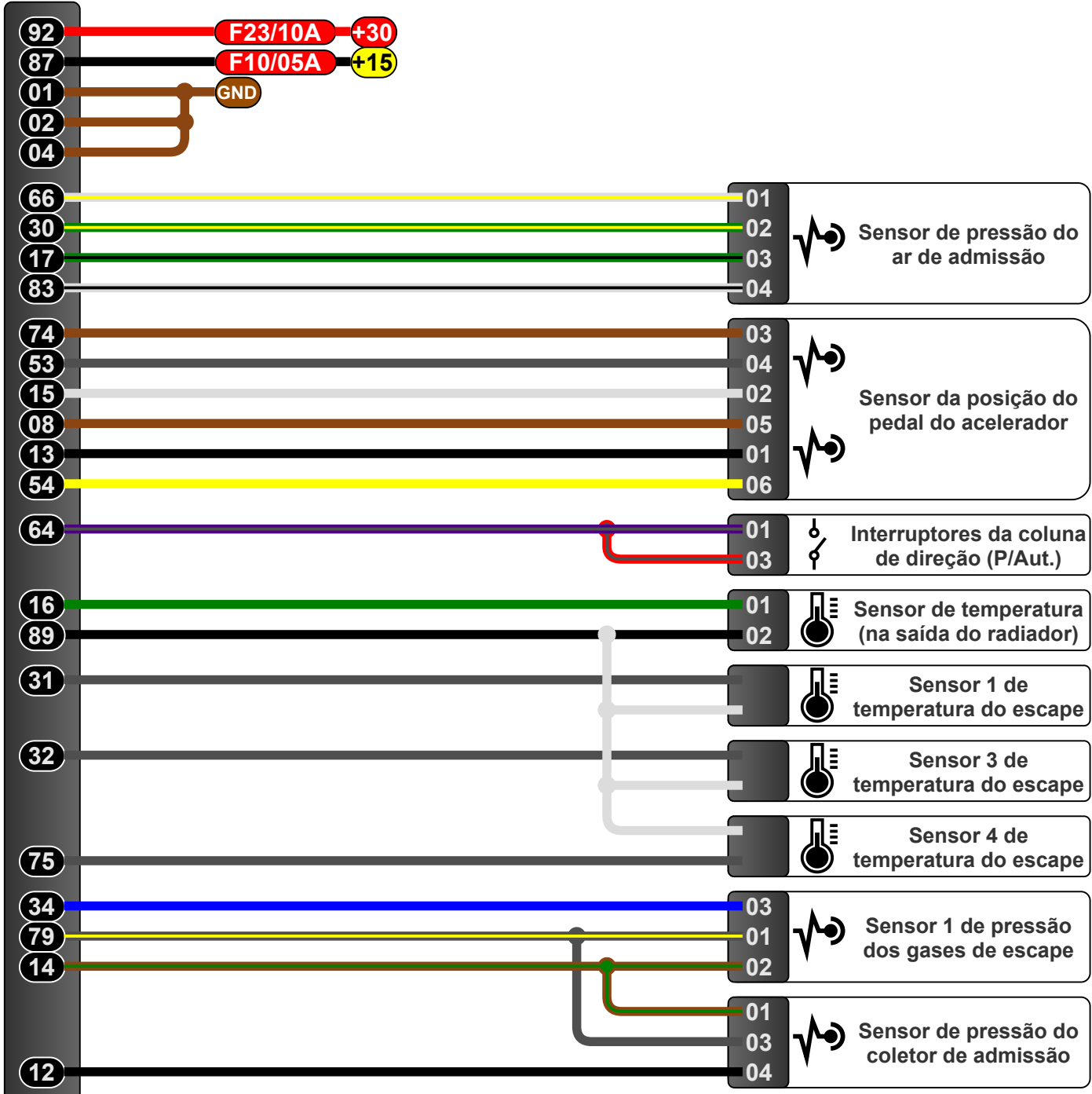
Amarok 2.0 TDI - CDBA (2009/2012)

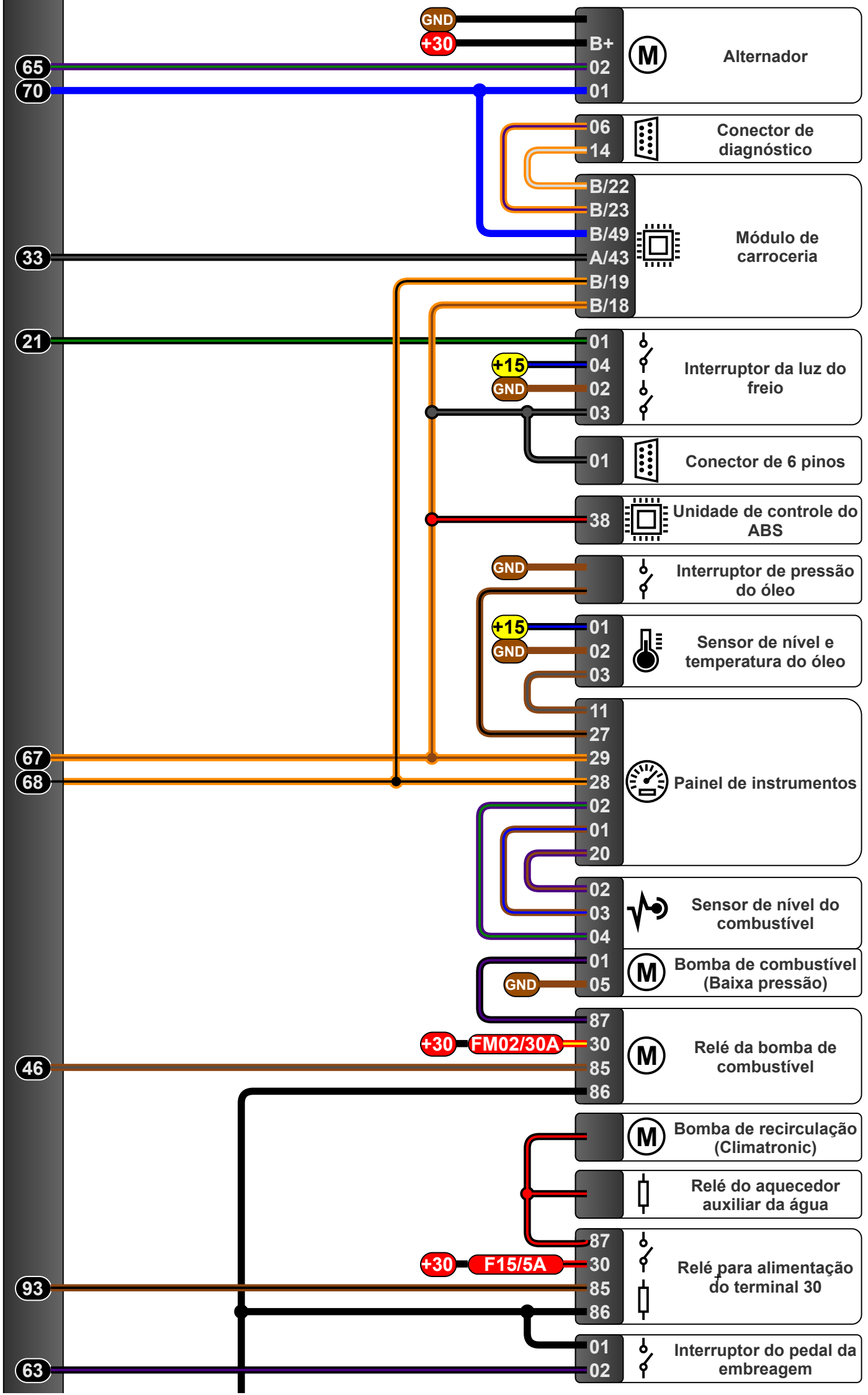
## Conectores da Central

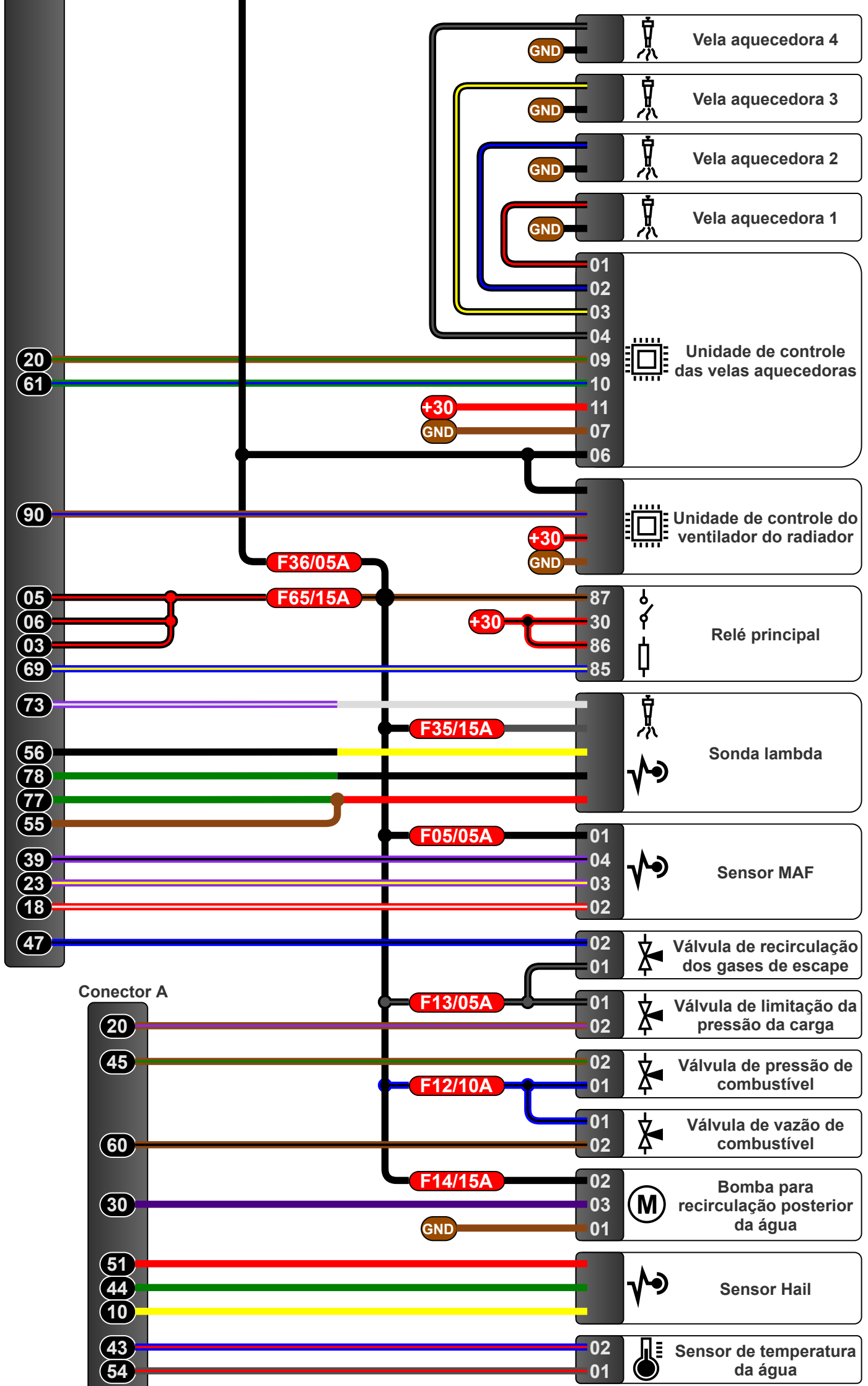


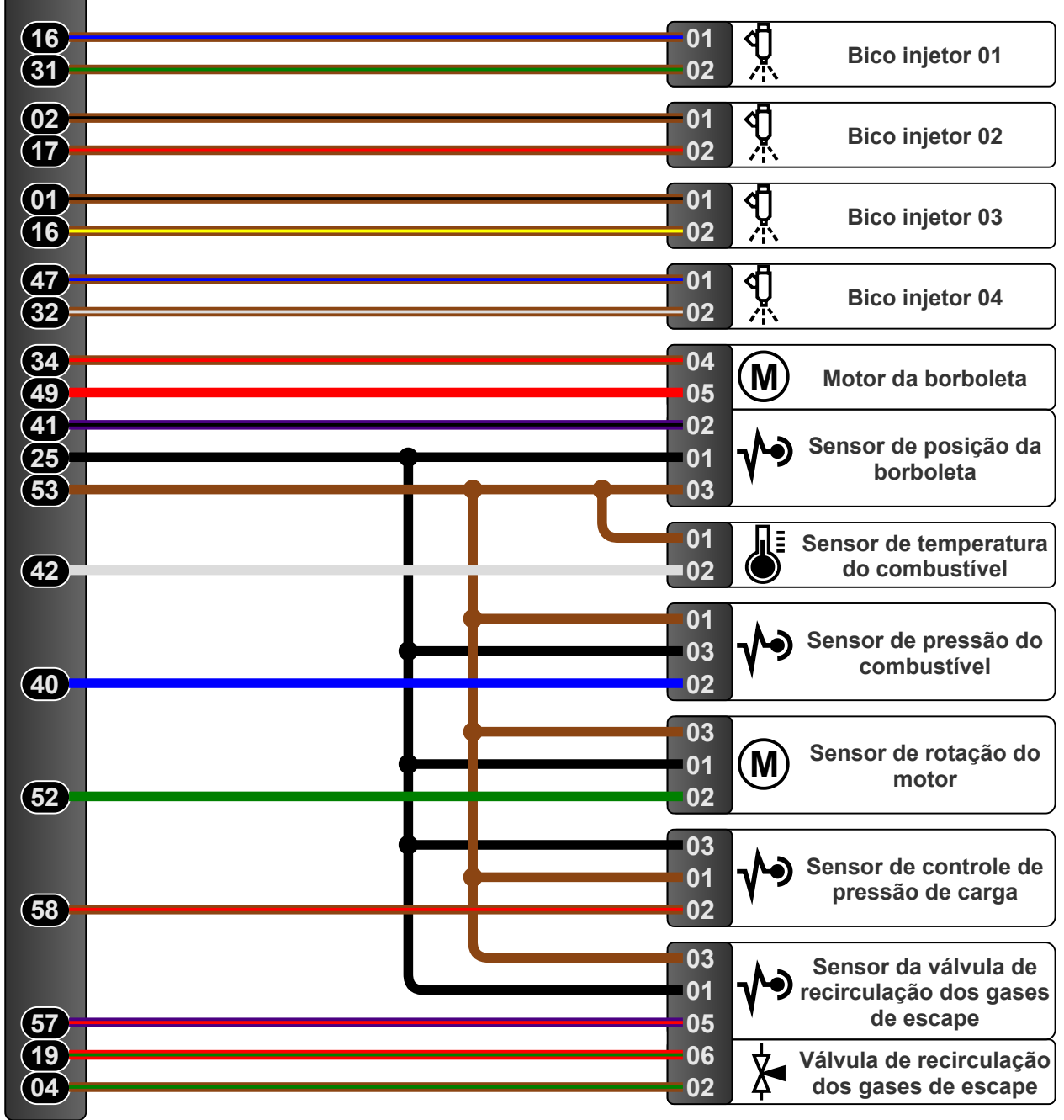
## Esquema Elétrico

Conector B





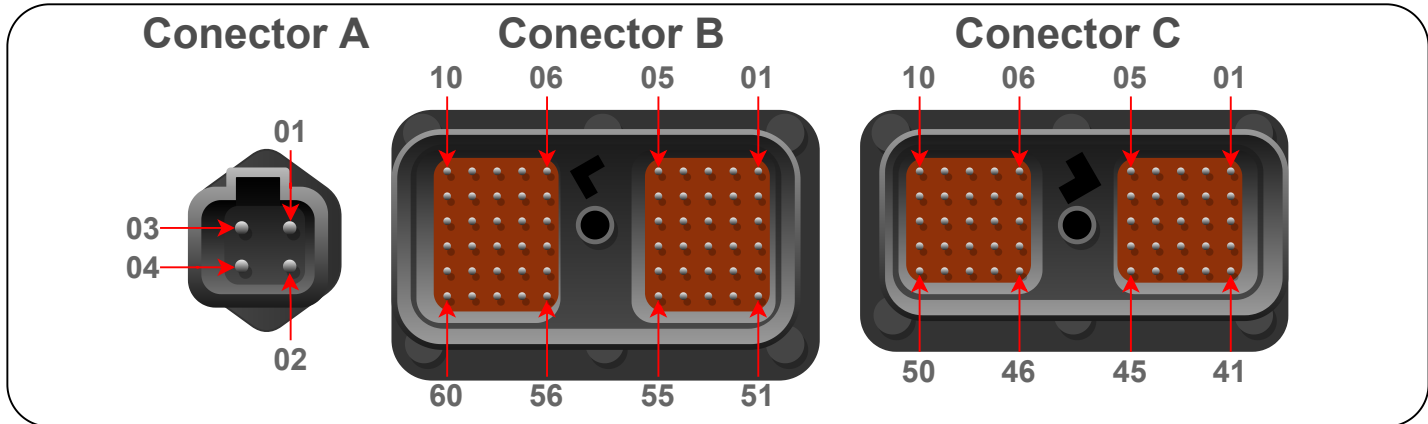




**Modelos:**

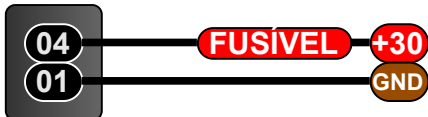
- Constellation 19.320 8.3 (2006/...)
- Constellation 25.320 8.3 (2007/...)
- Constellation 31.320 8.3 (3007/...)

**Conectores da Central**

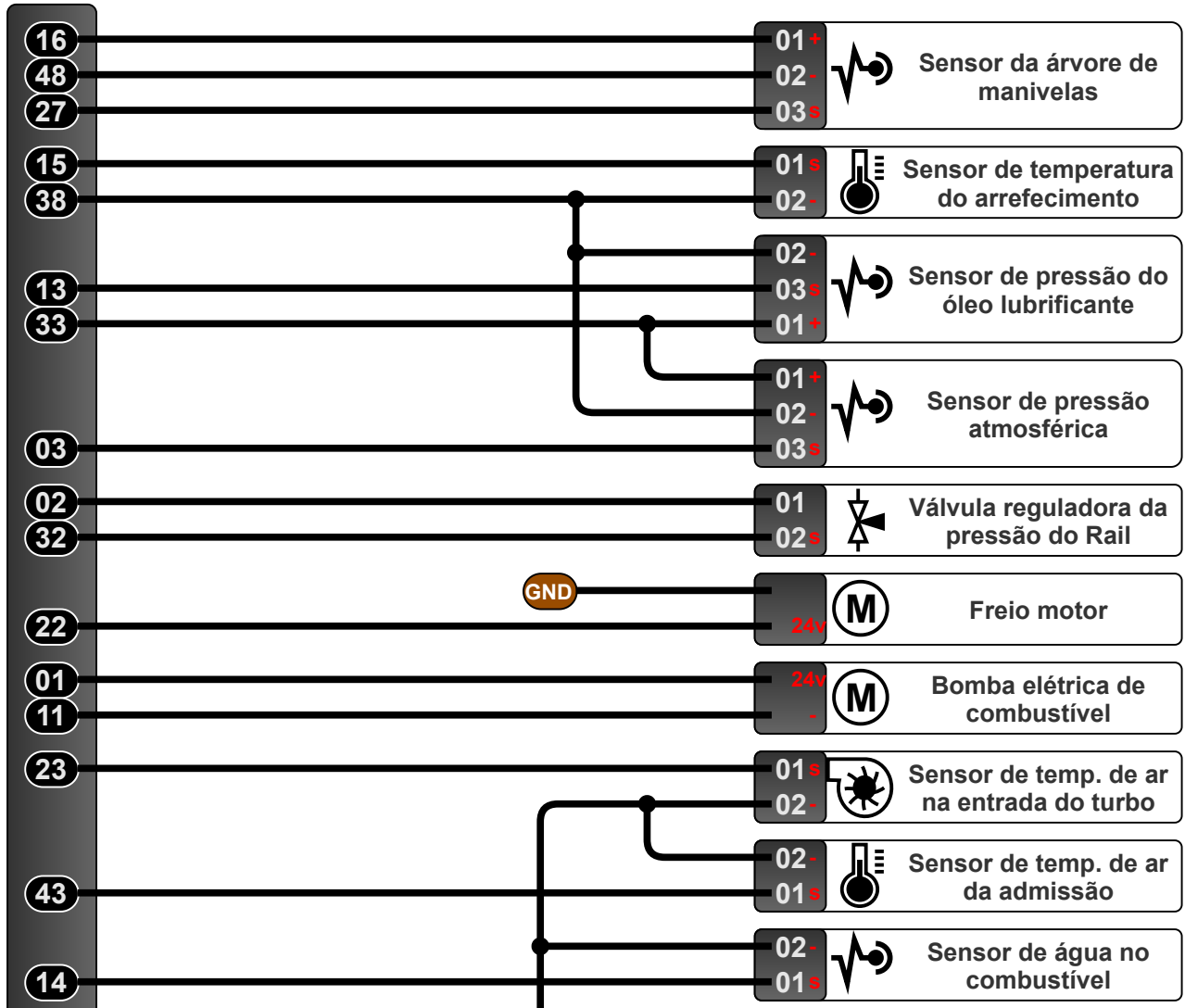


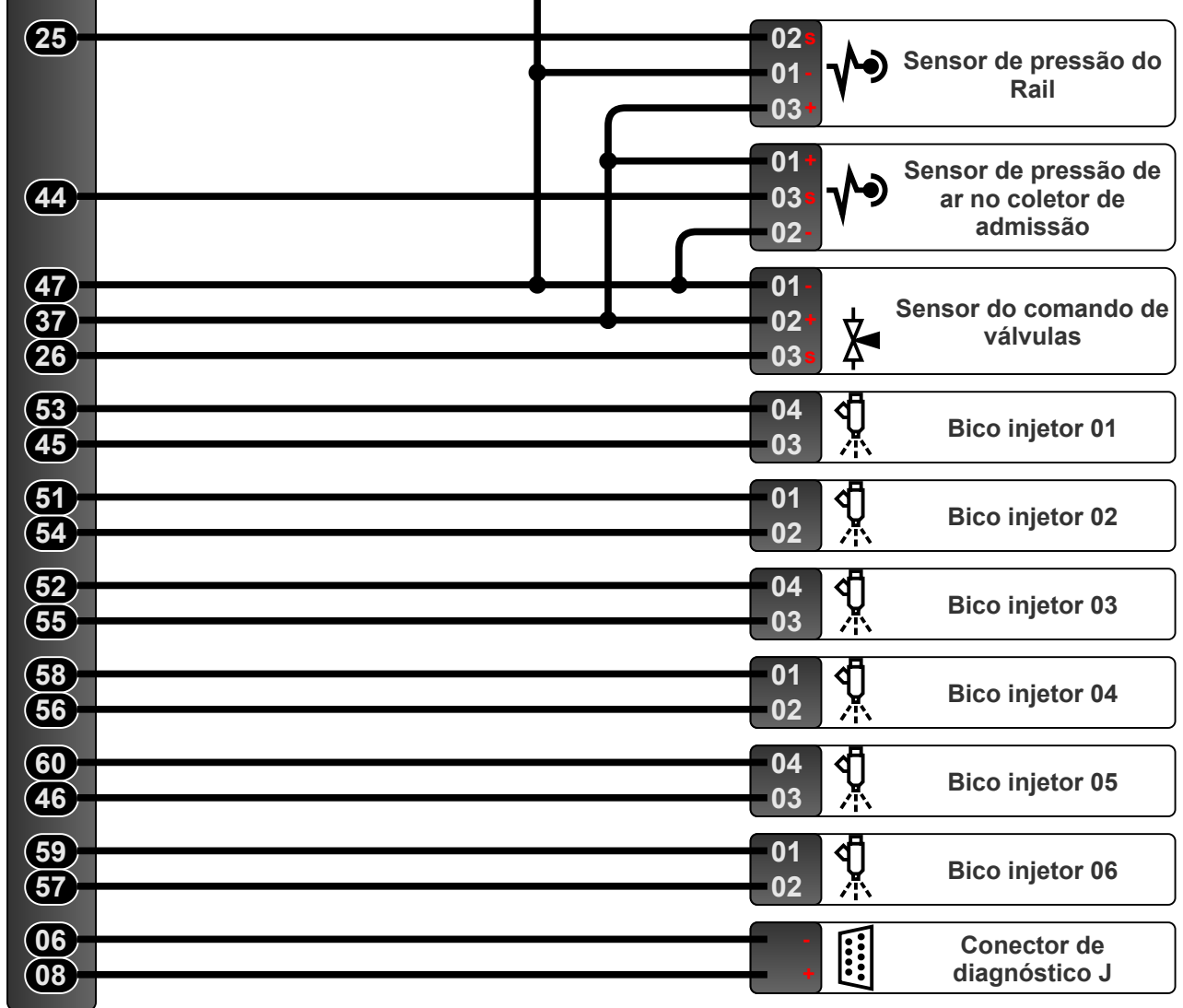
**Esquema Elétrico**

**Conector A**

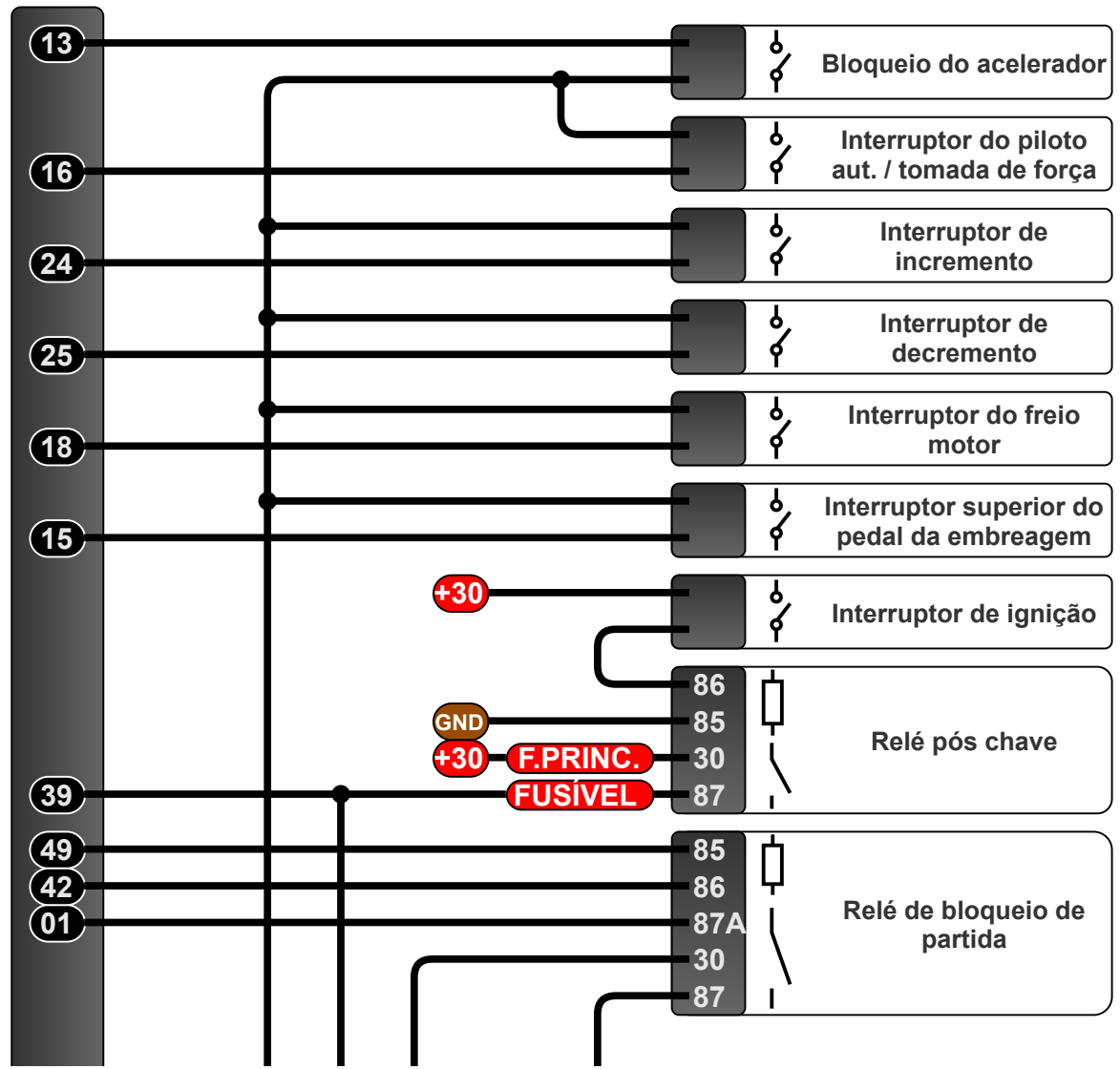


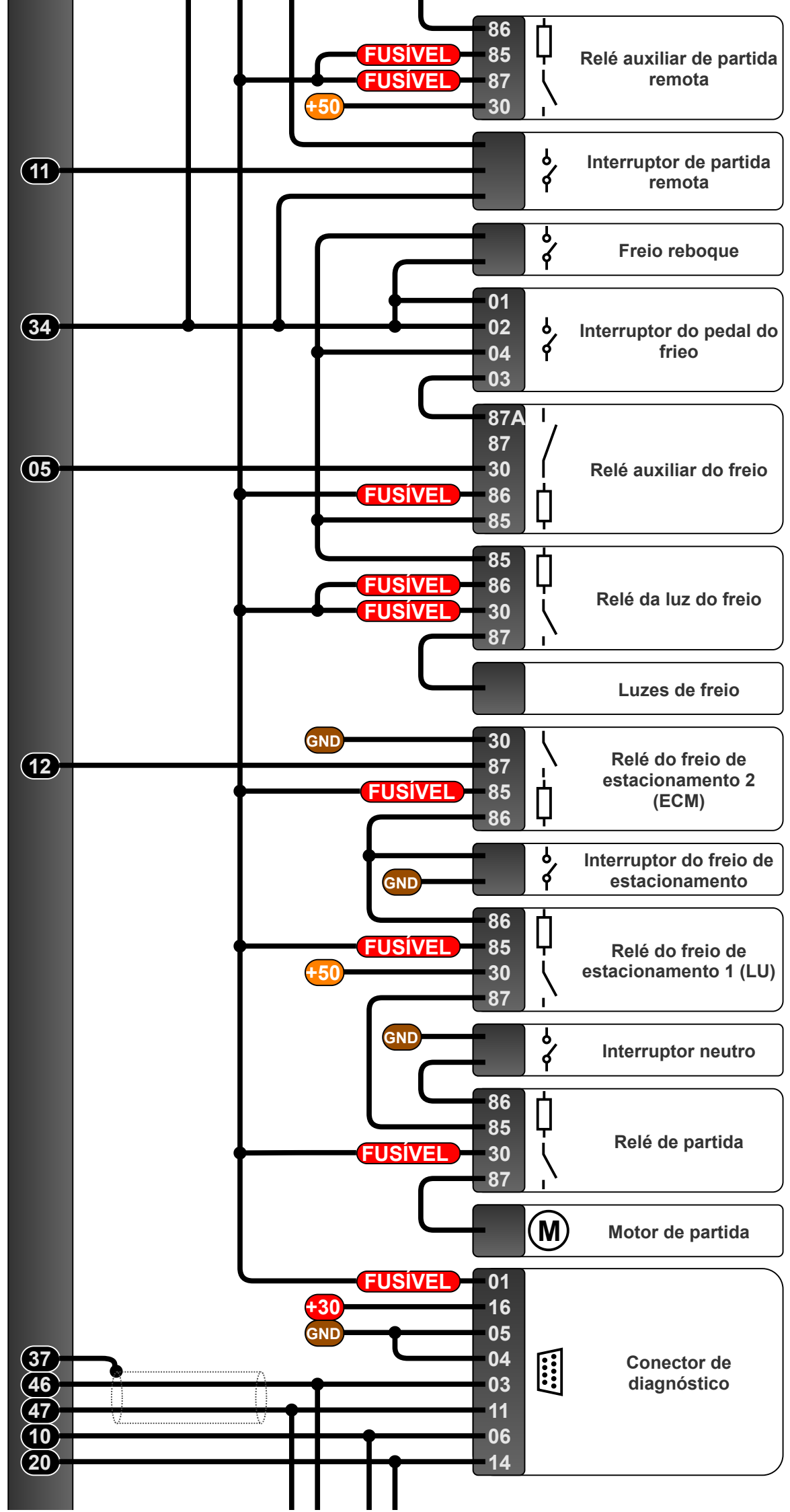
**Conector B**

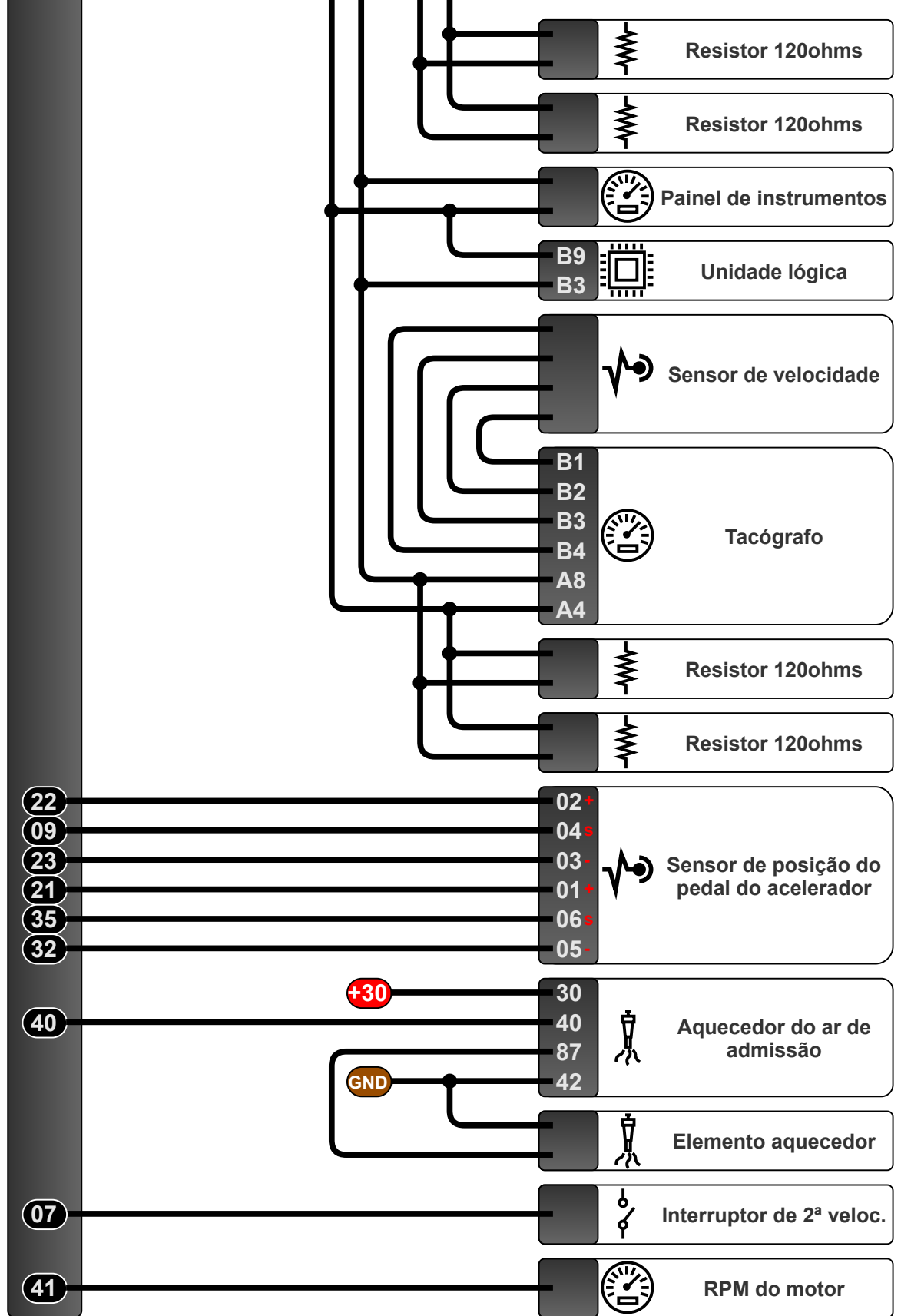




Conector c



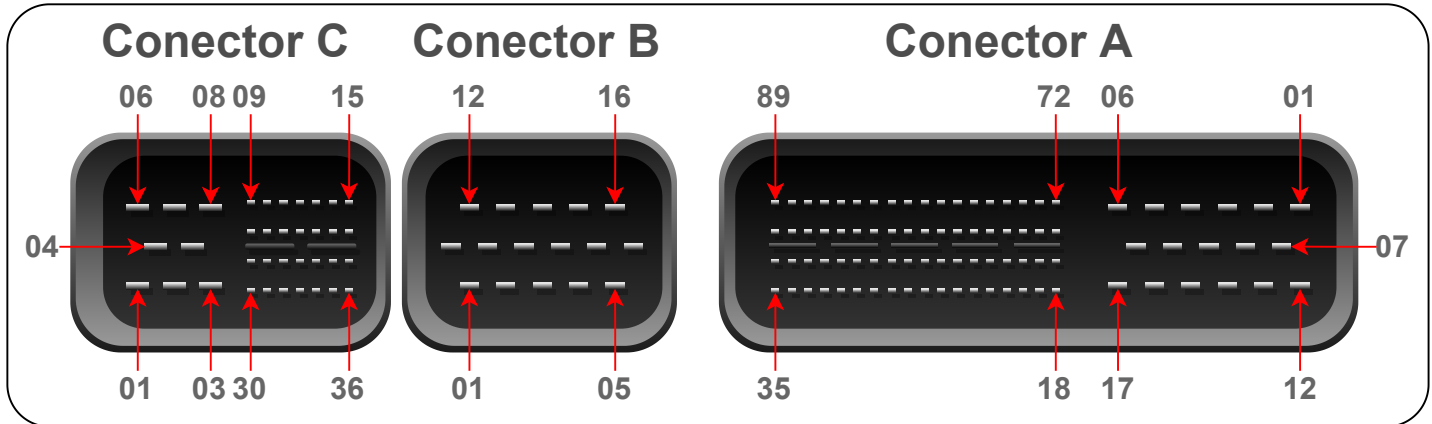




**Modelos:**

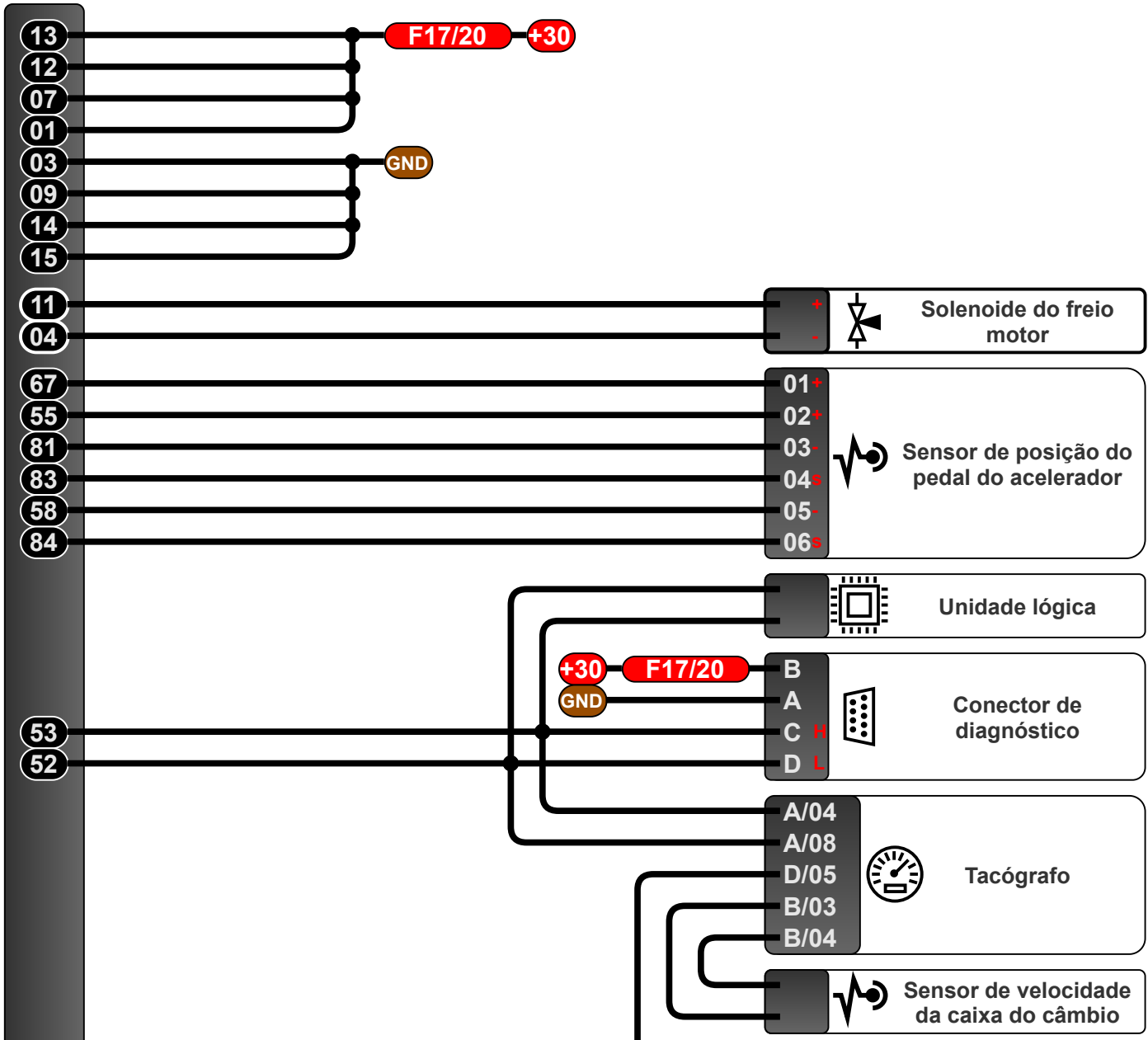
Constellation 17.250 5.9 (2005/2011)  
 Constellation 24.250 5.9 (2005/2011)

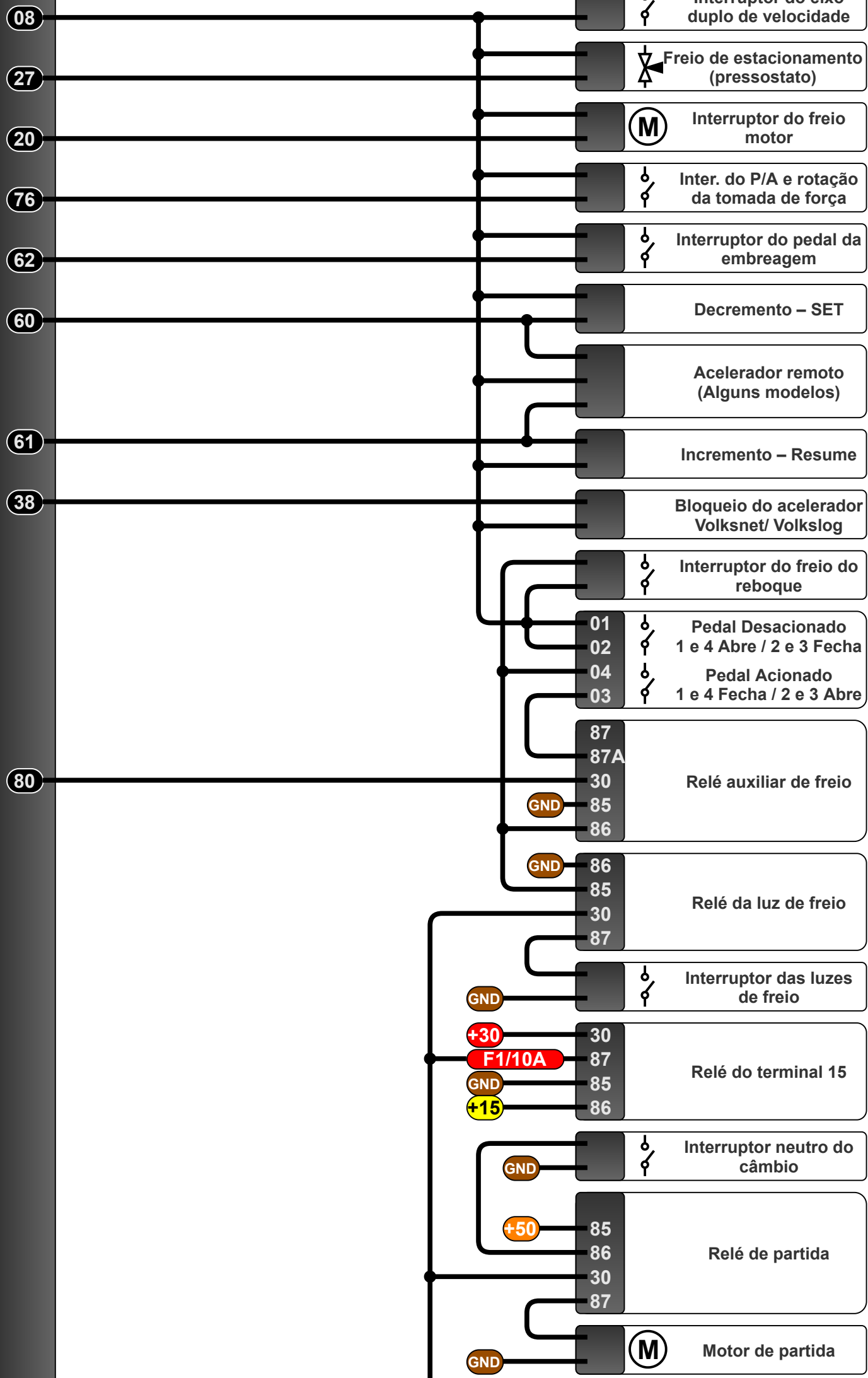
## Conectores da Central

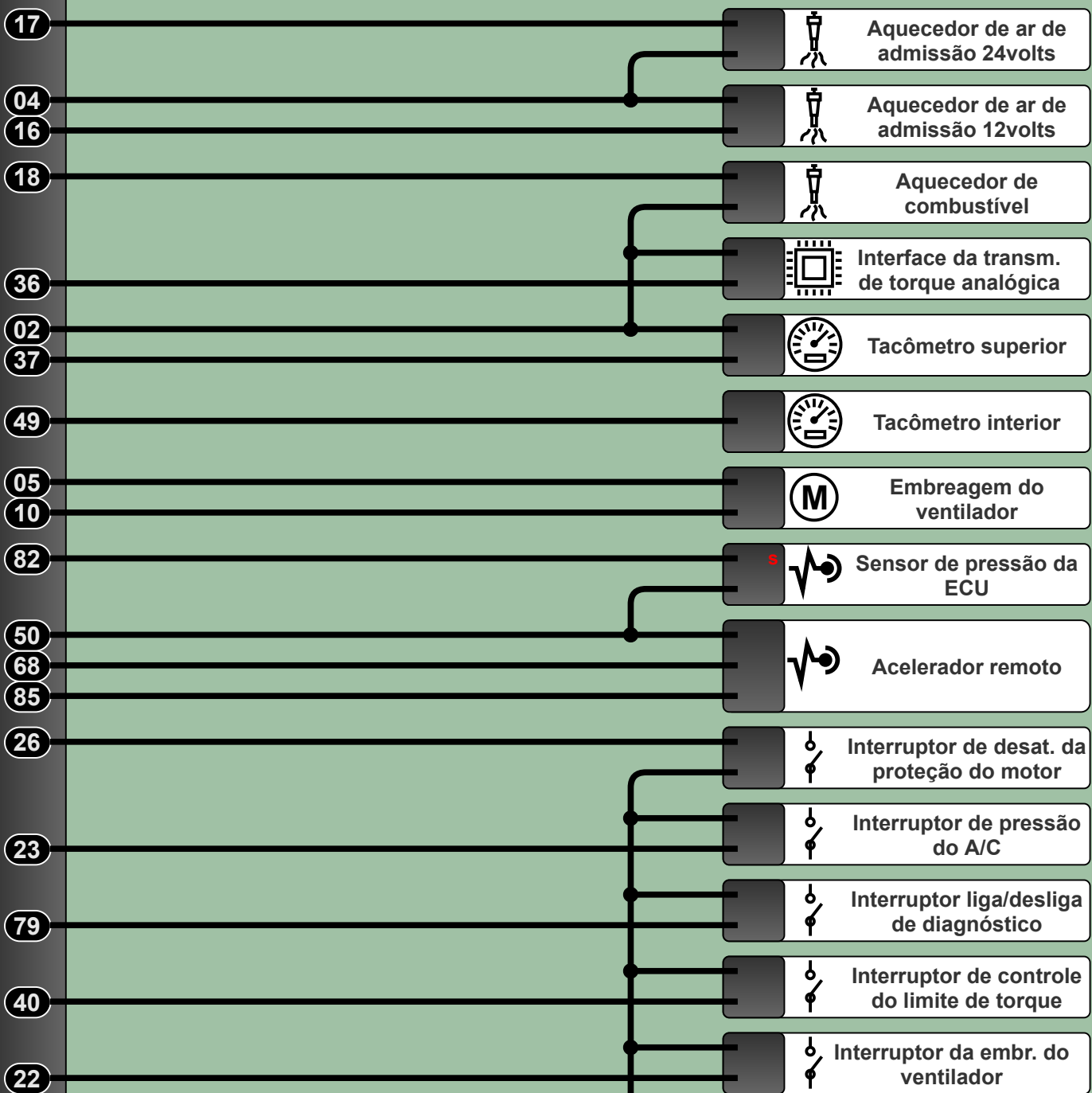
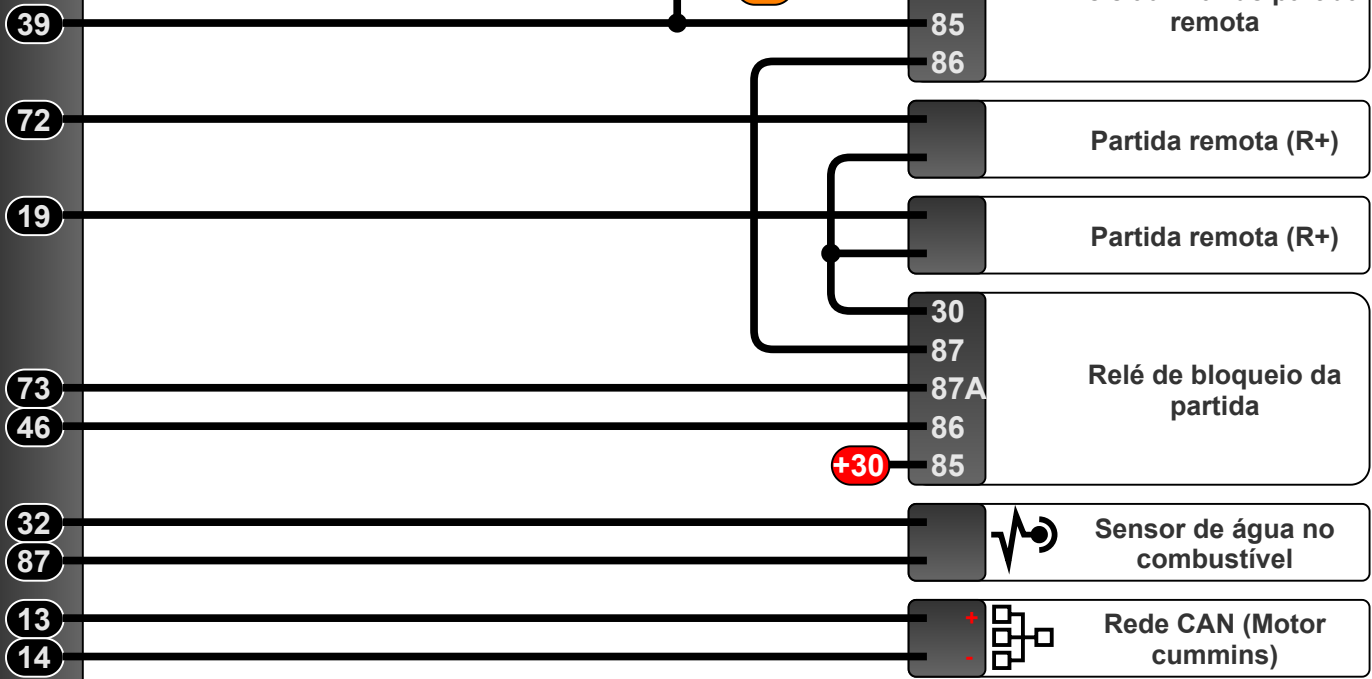


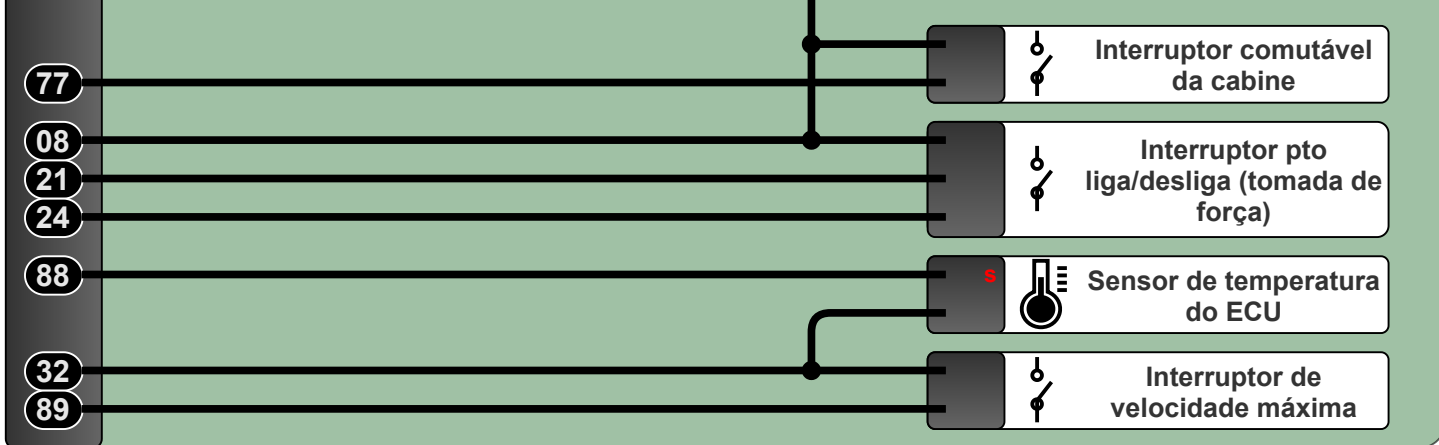
## Esquema Elétrico

**Conector A**

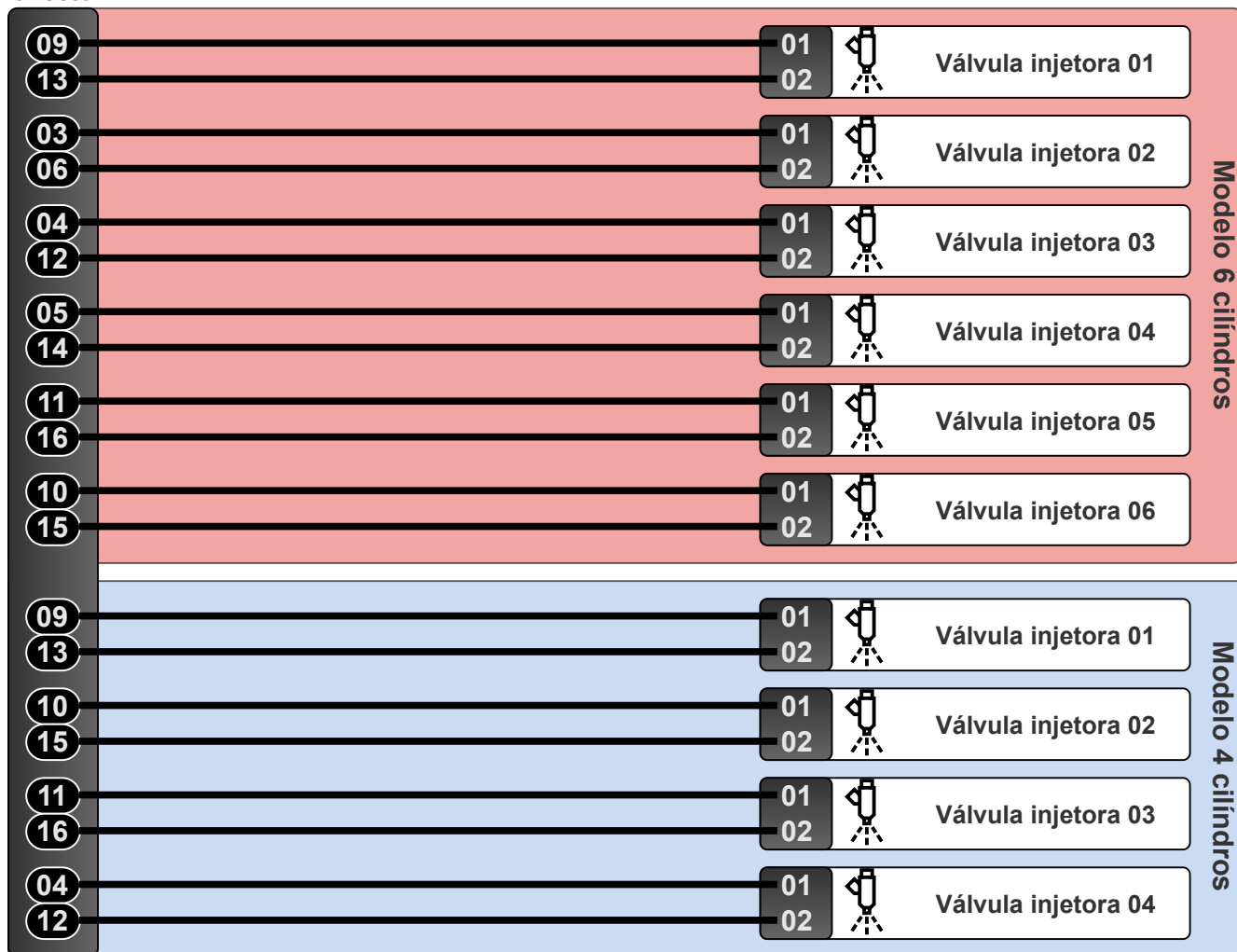






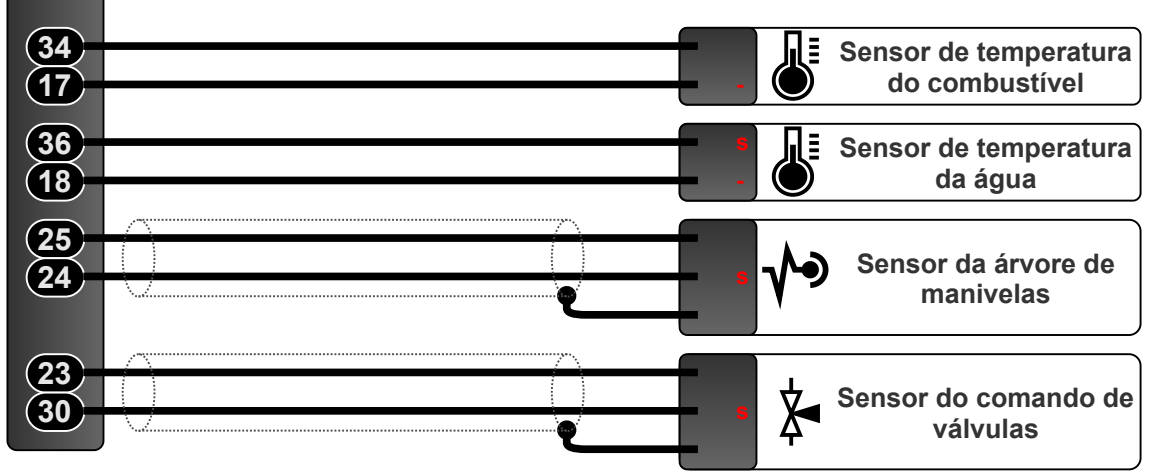


Conector B



Conector C





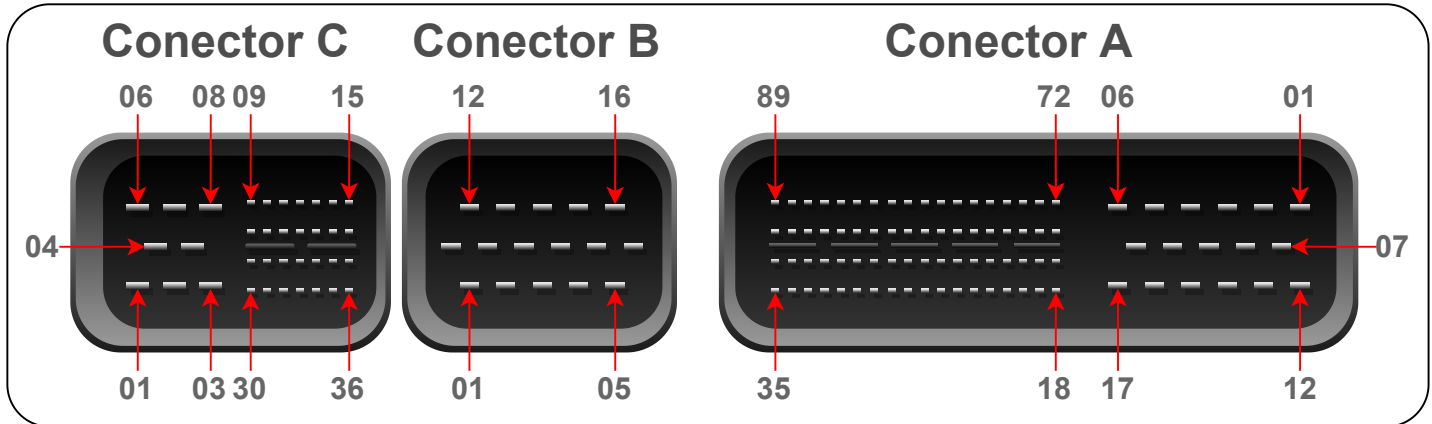
**Modelos:**

Constellation 13.190, 15.190, 17.190 (2012/...)

Volksbus 15.190, 17.230 (2012/...)

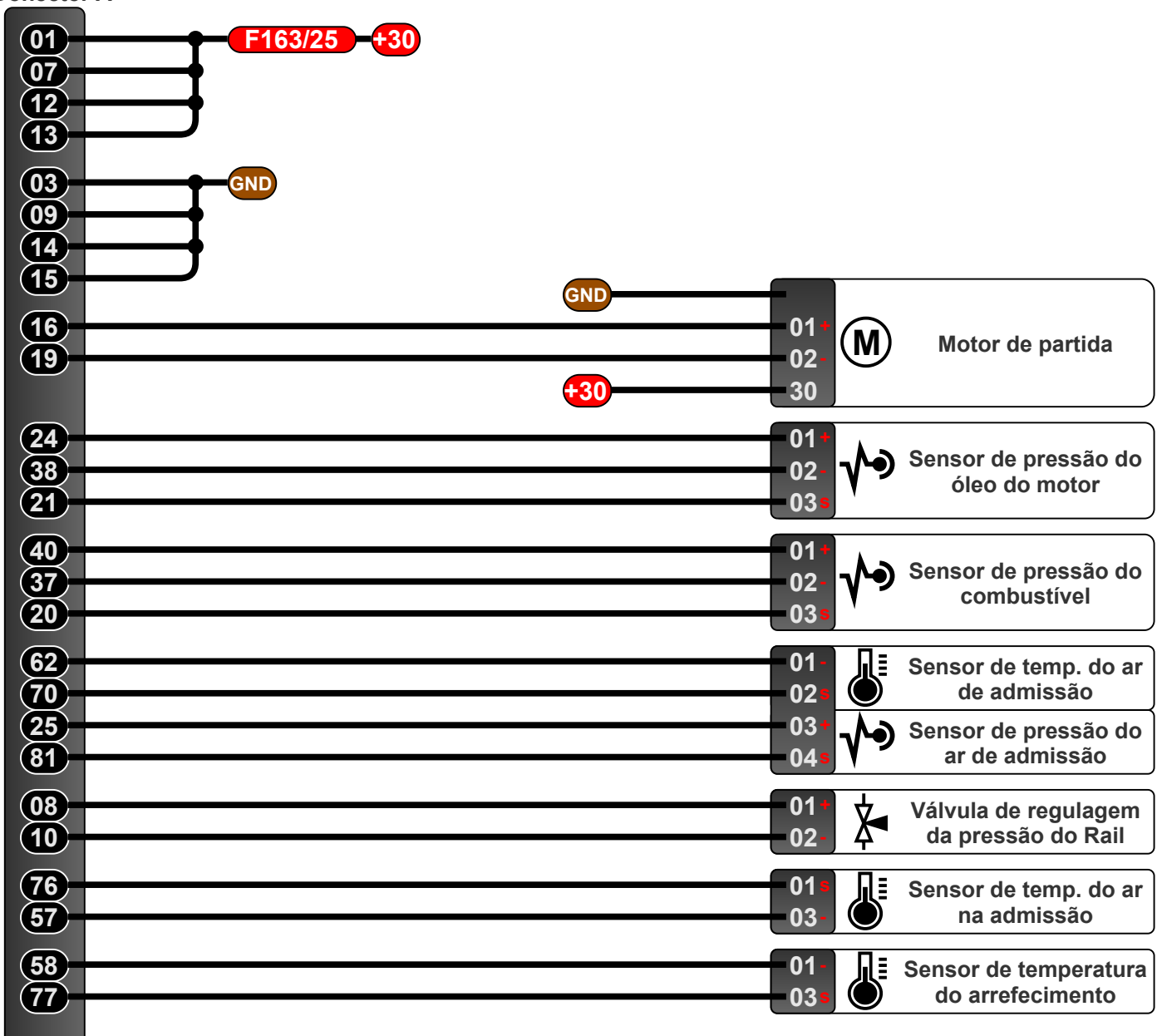
Worker 13.190, 15.190, 17.190 (2012/...)

## Conectores da Central



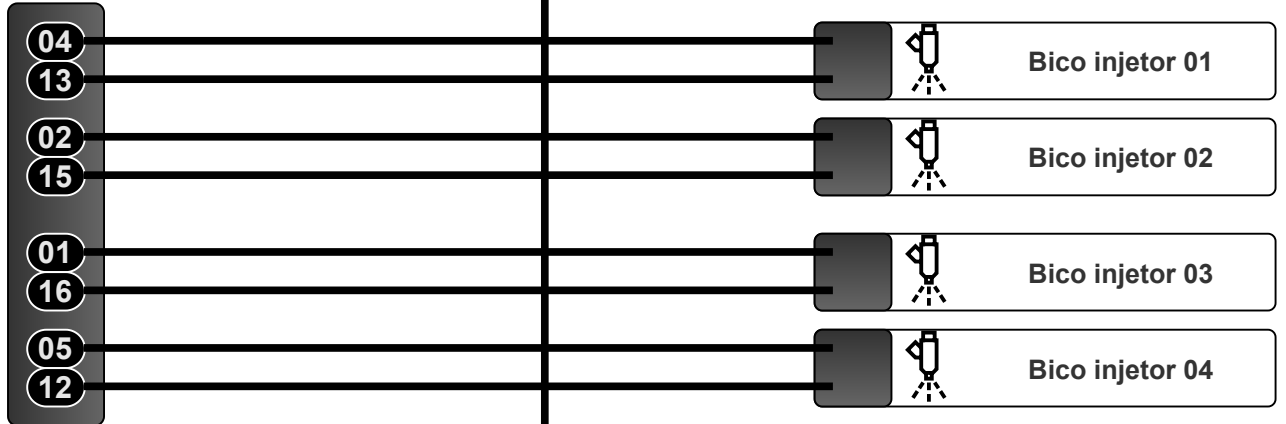
## Esquema Elétrico

### Conector A

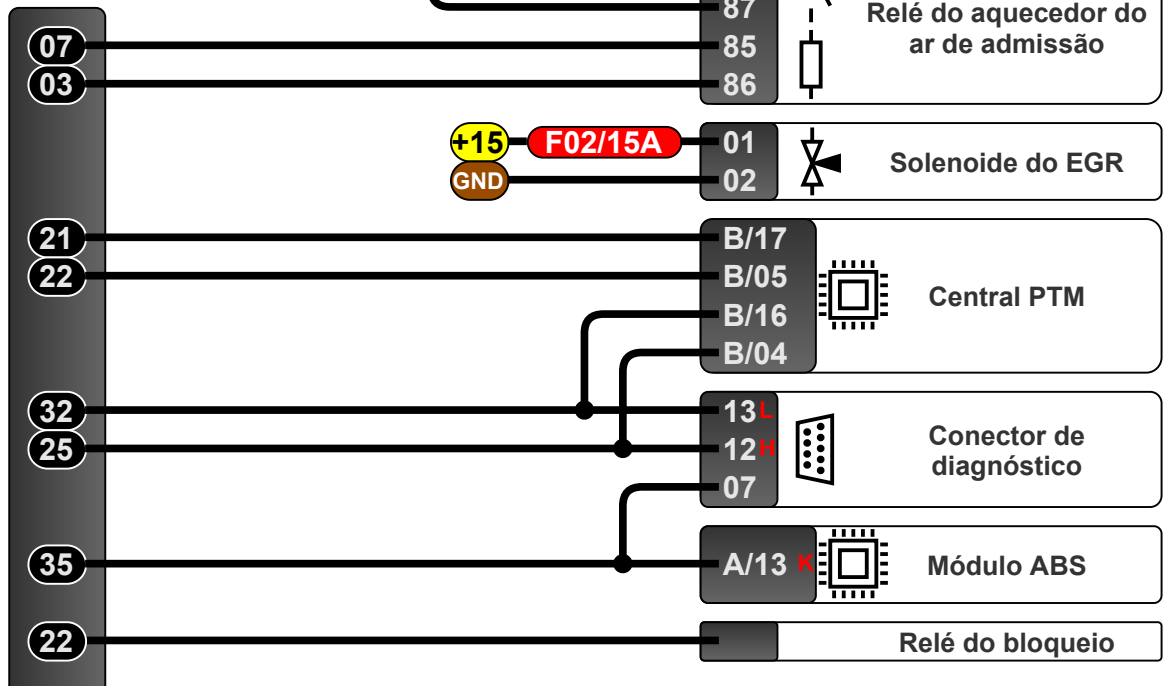


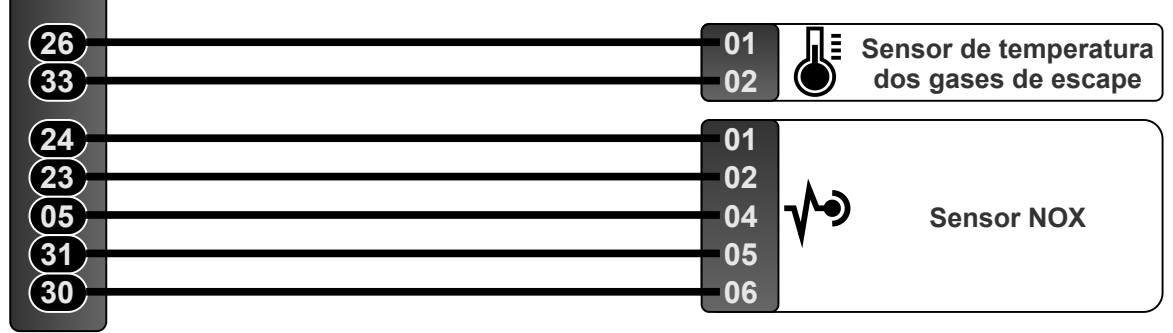


Conector B



Conector C







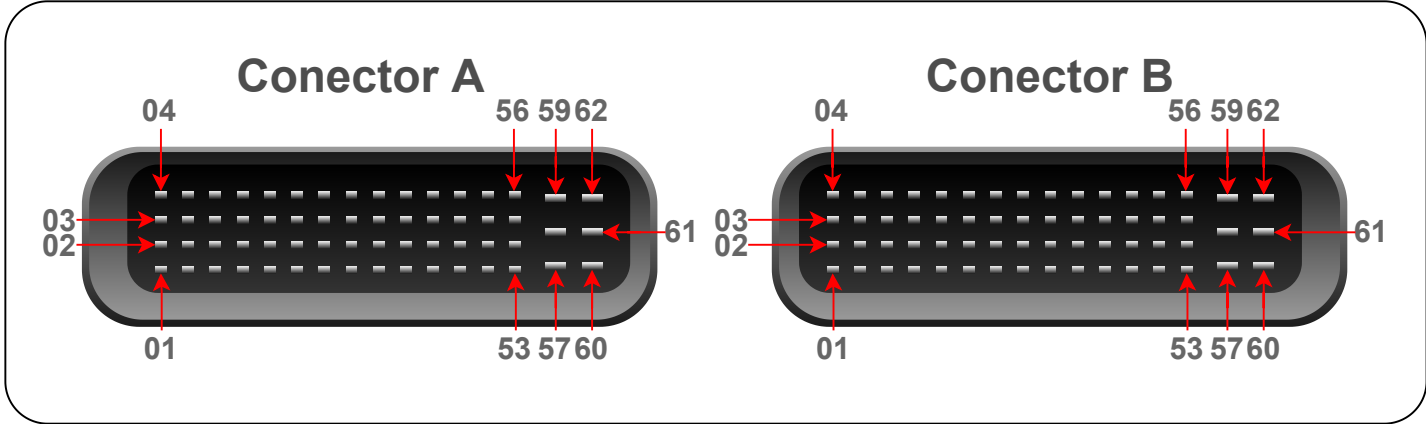
## Modelos

B9 R - D9B (2007/...)	134
FM - D13A (2006/...)	134
FH - D13A (2006/...)	134
VM 220 7.2 (2012/2019)	137
VM 270 7.2 (2012/2019)	137
VM 330 7.2 (2012/2019)	137
Sistema de Redução Catalítica Seletiva (SCR)	141

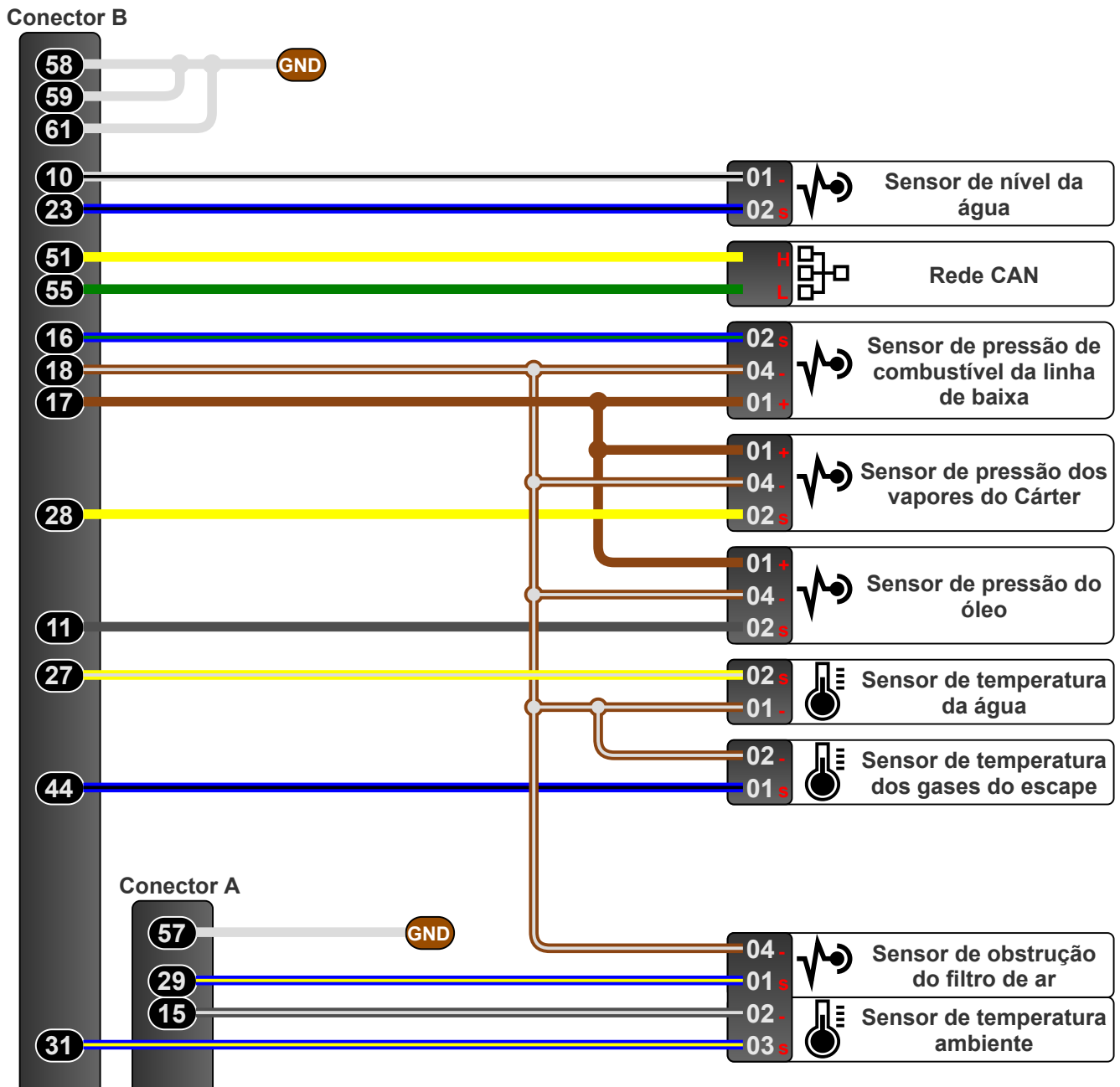
**Modelos:**

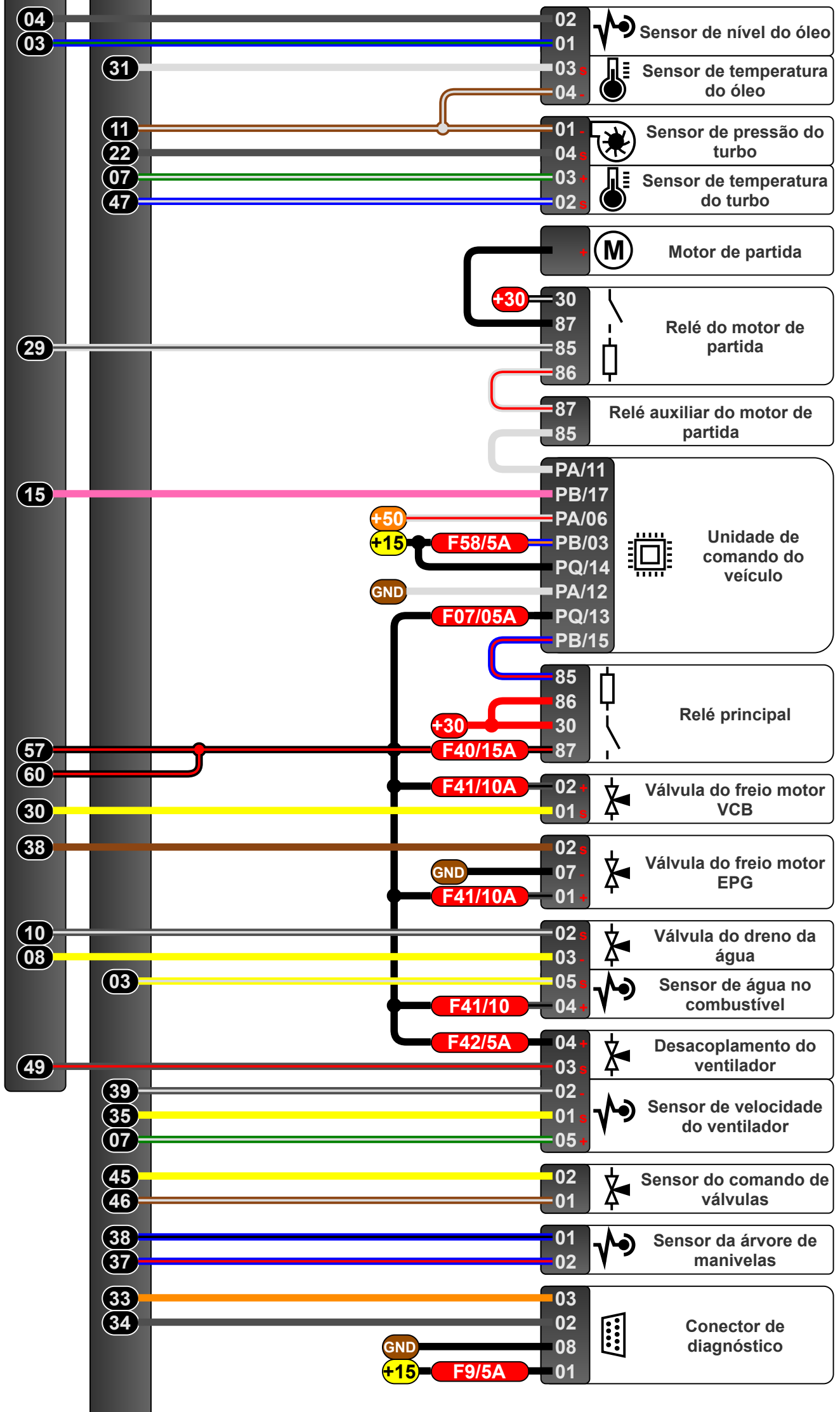
- B9 R - D9B (2007/...)
- FM - D13A (2006/...)
- FH - D13A (2006/...)

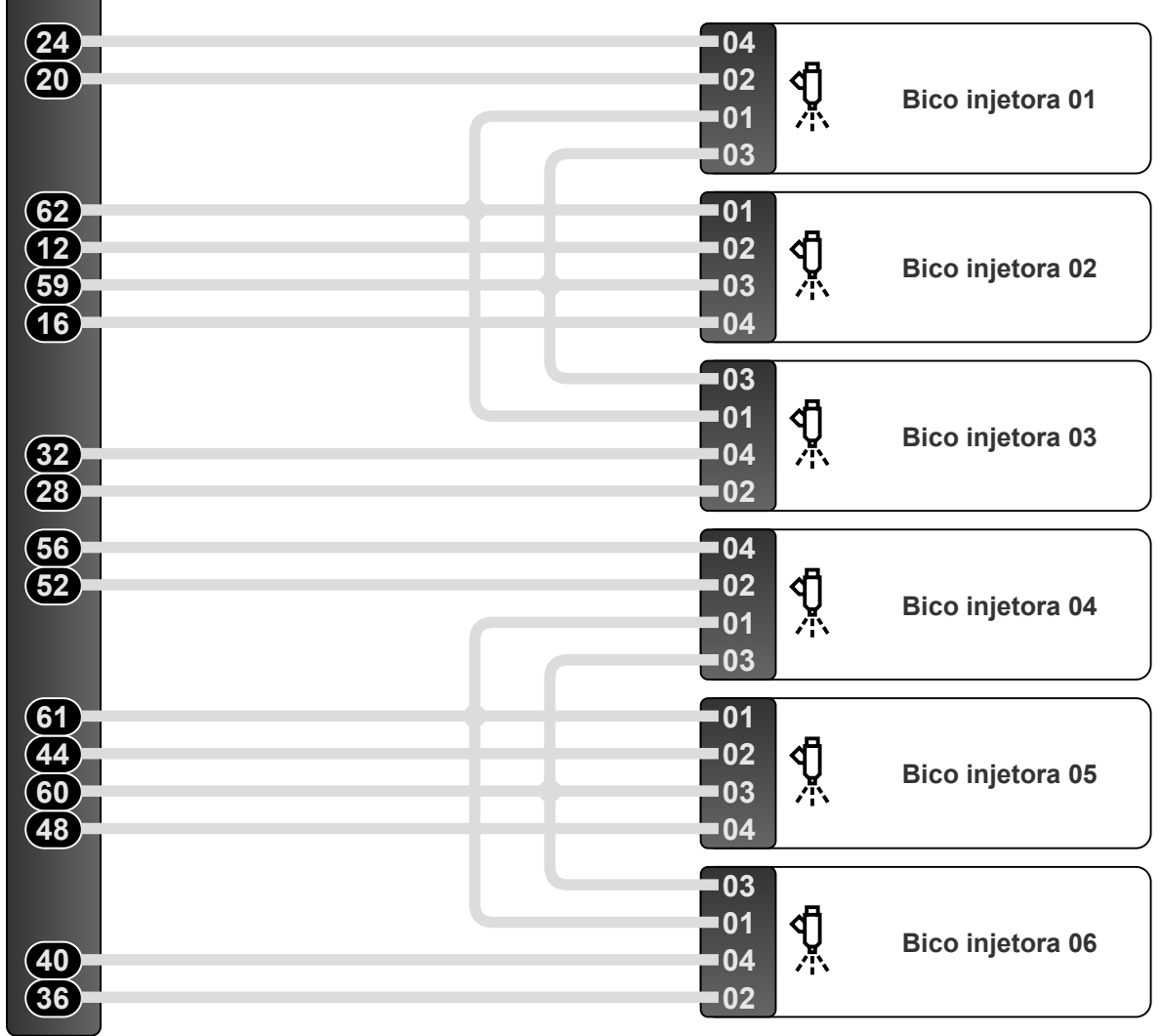
## Conectores da Central



## Esquema Elétrico



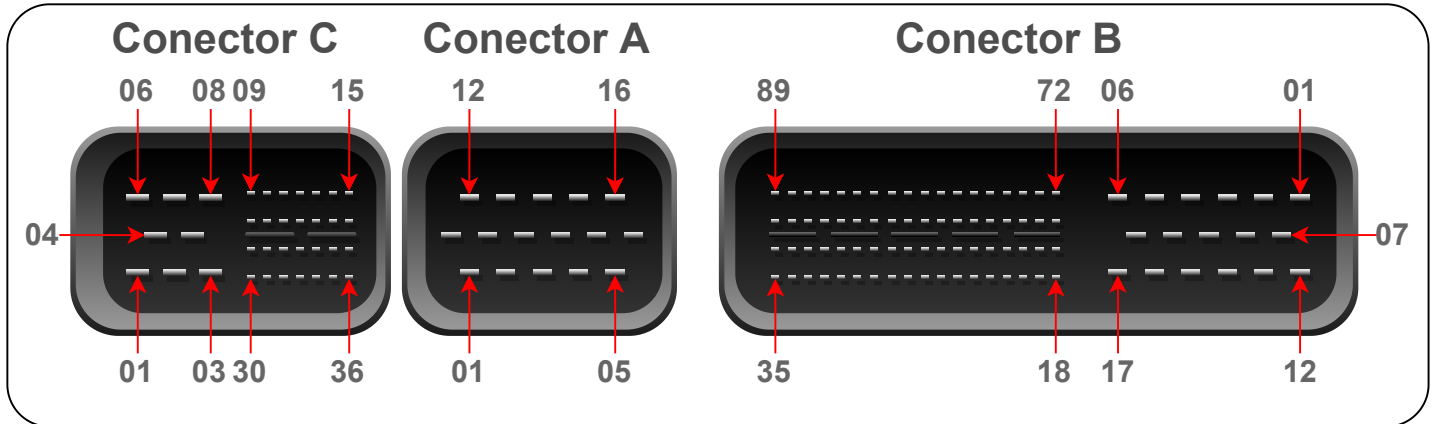




**Modelos:**

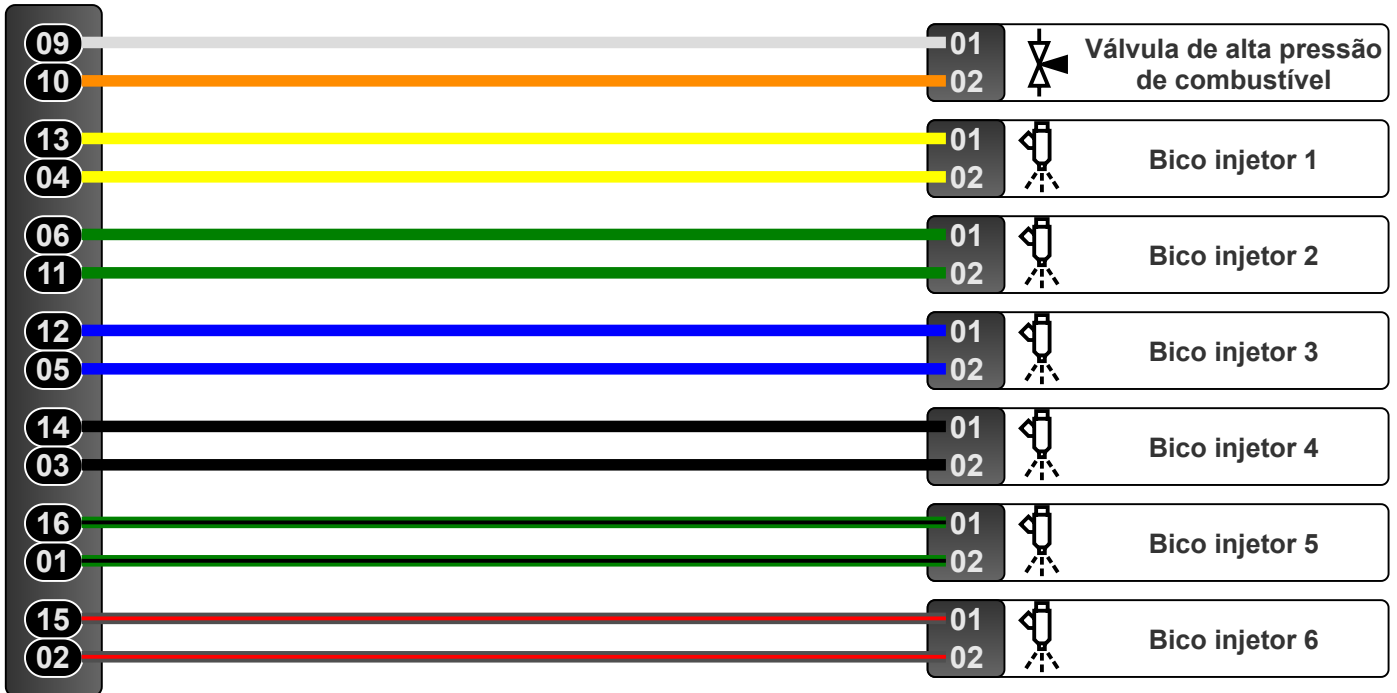
- VM 220 7.2 (2012/2019)
- VM 270 7.2 (2012/2019)
- VM 330 7.2 (2012/2019)

## Conectores da Central

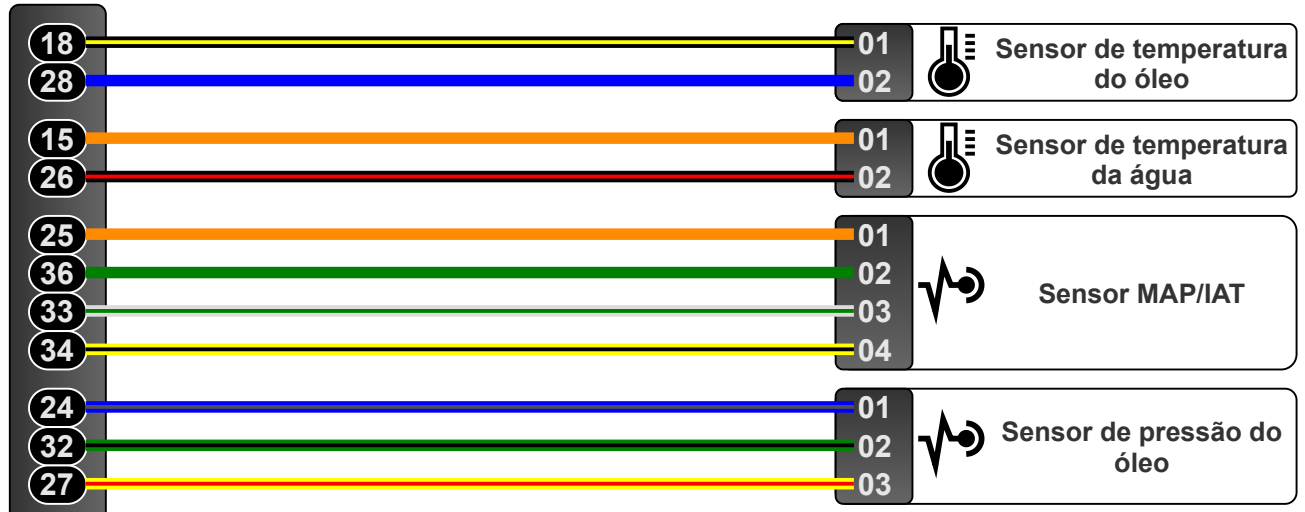


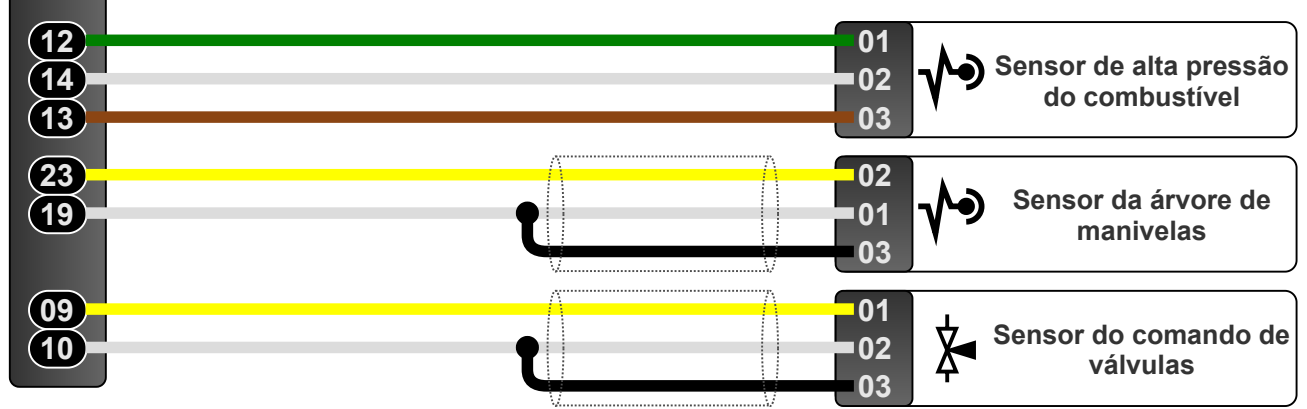
## Esquema Elétrico

### Conector C

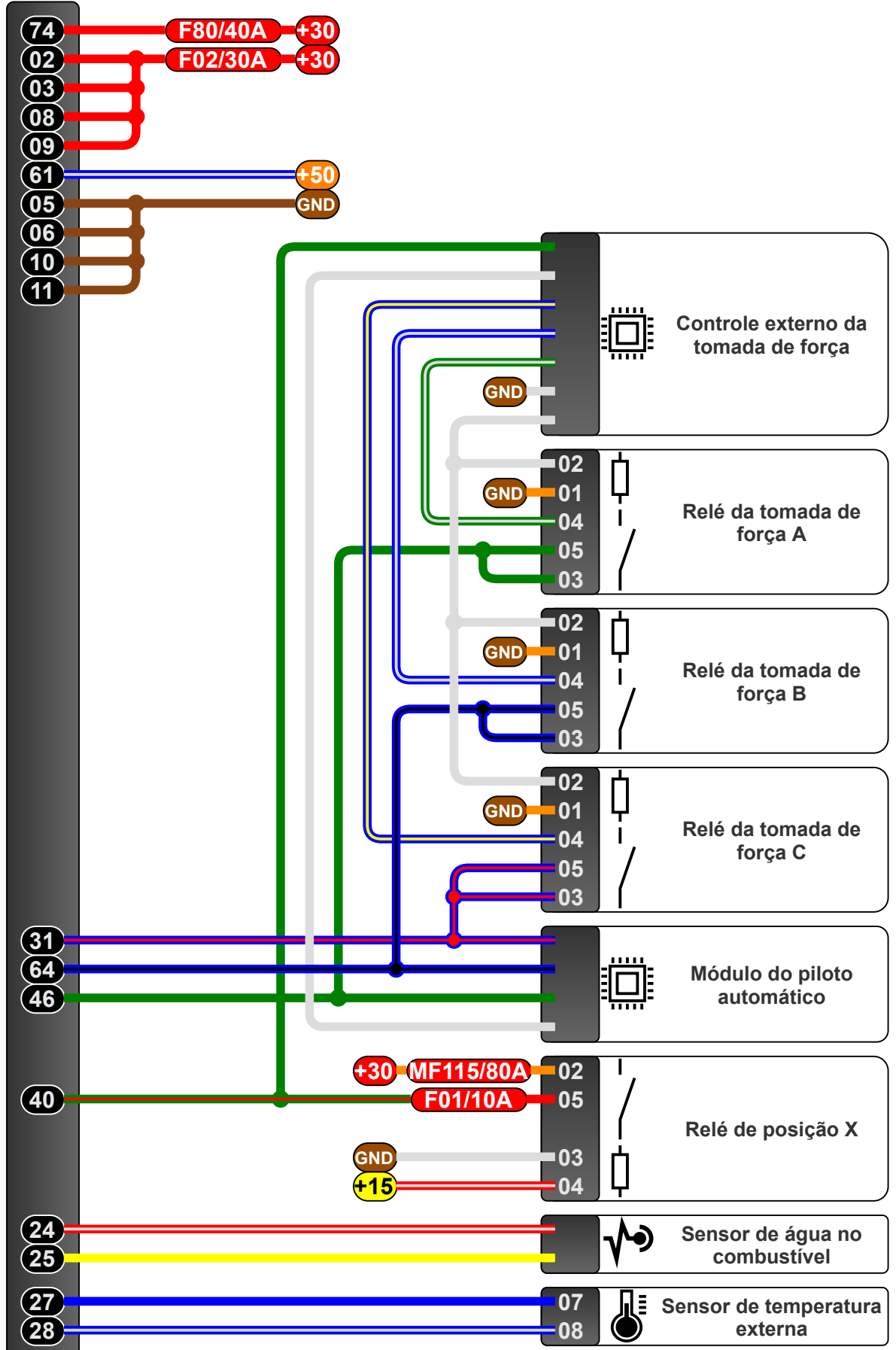


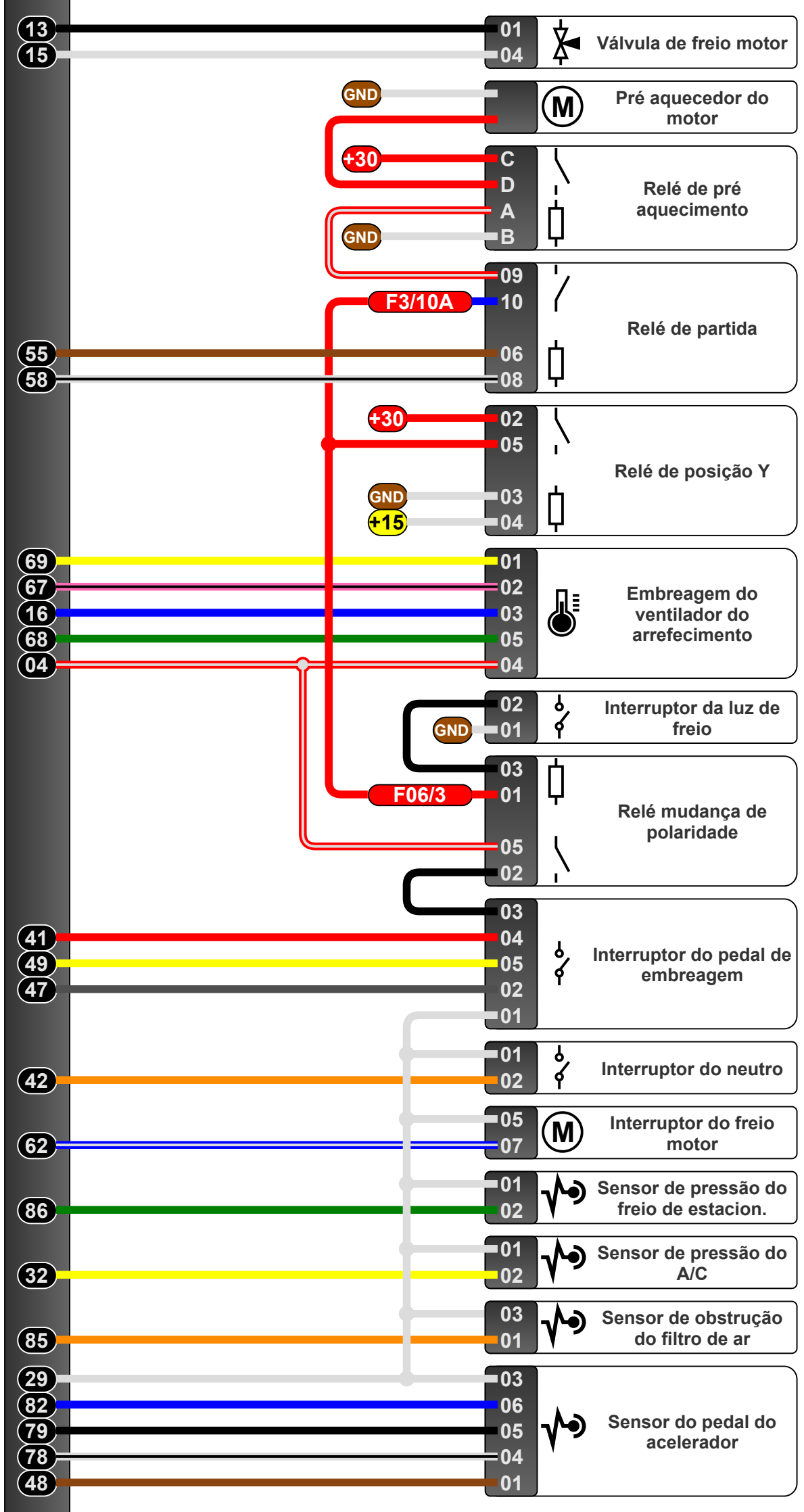
### Conector B

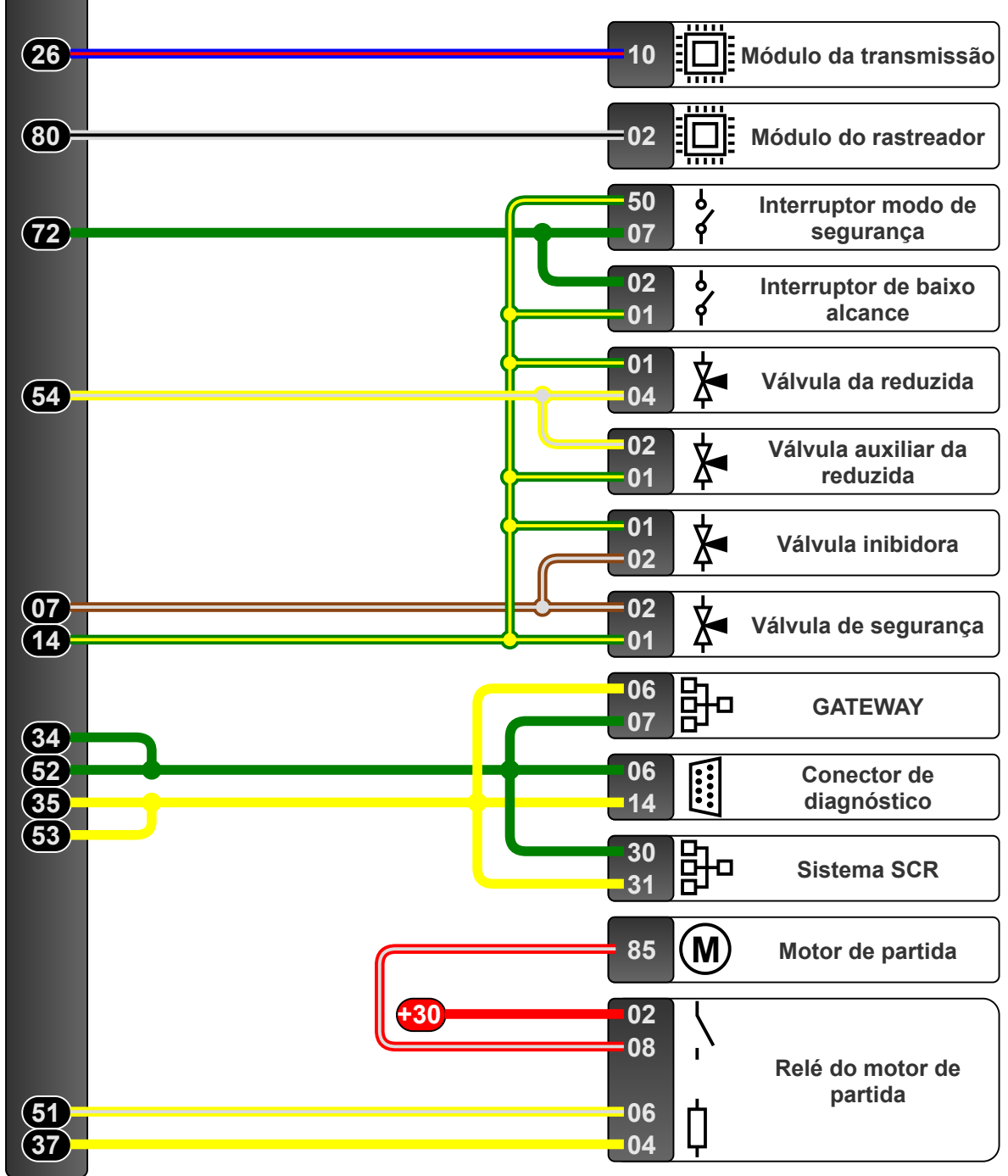




Conector A



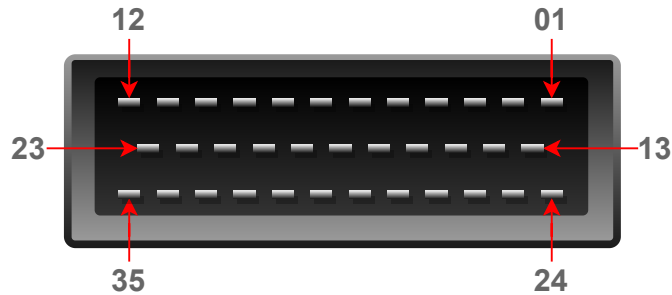




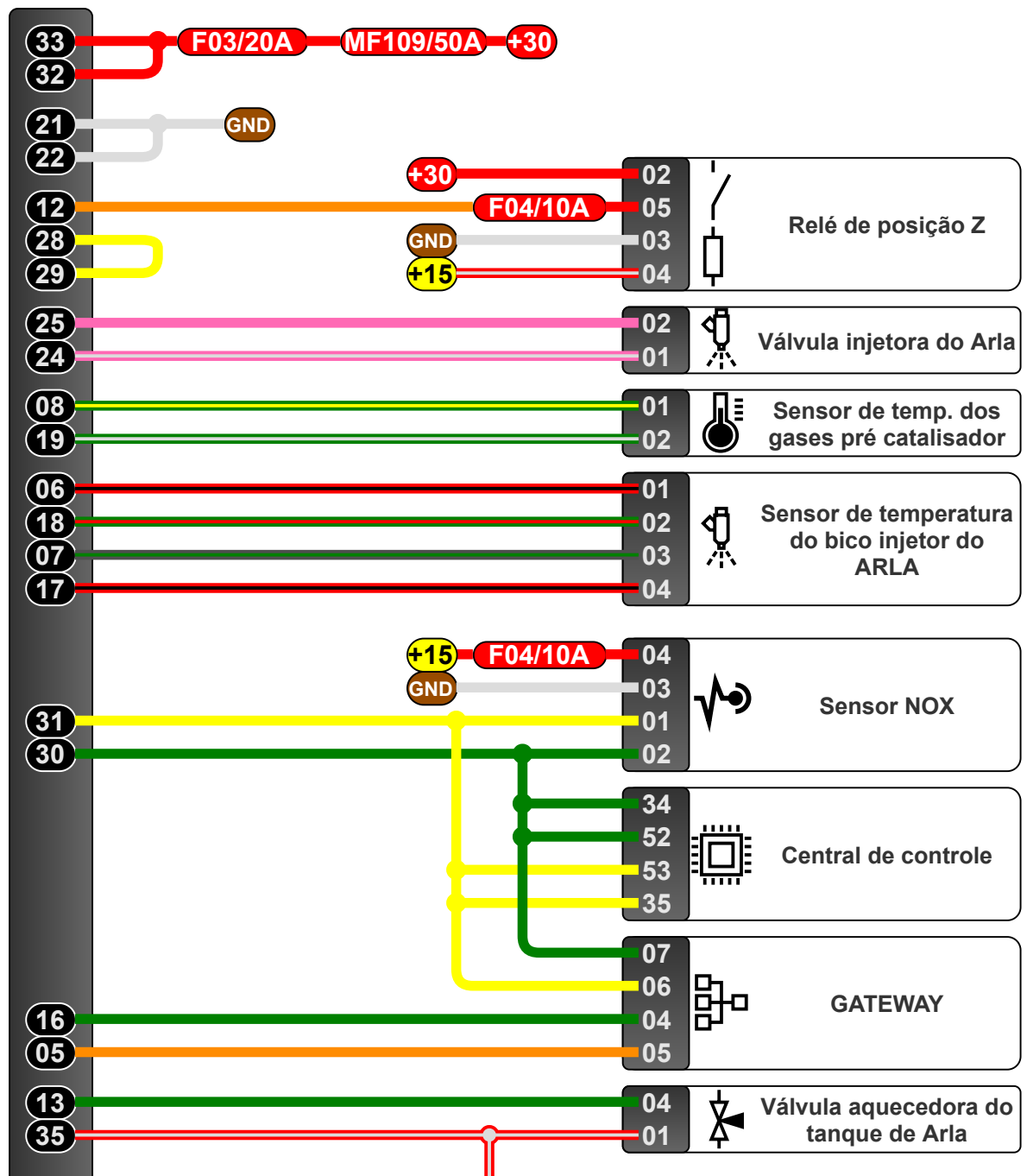
**Modelos:**

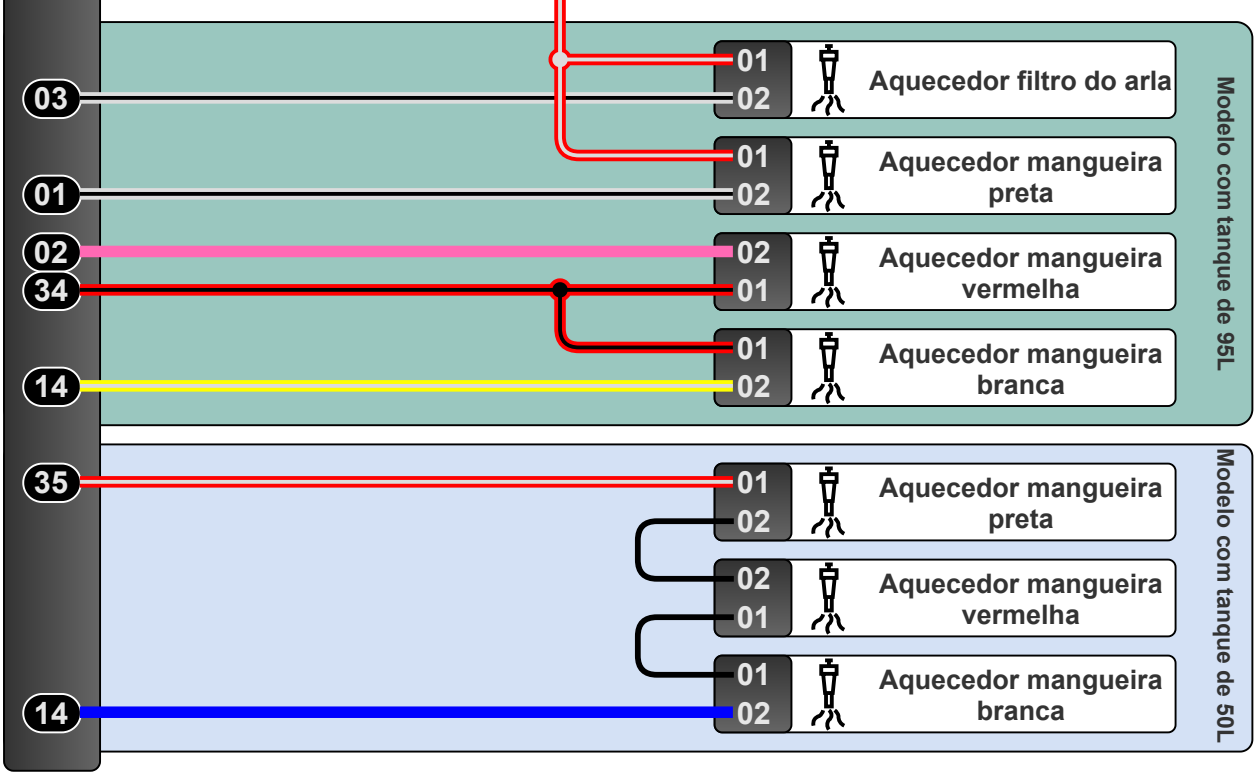
- VM 220 7.2 (2012/2019)
- VM 270 7.2 (2012/2019)
- VM 330 7.2 (2012/2019)

**Conector da Central**



**Esquema Elétrico do Sistema de Redução Catalítica Seletiva (SCR)**





Modelo com tanque de 95L

Modelo com tanque de 50L